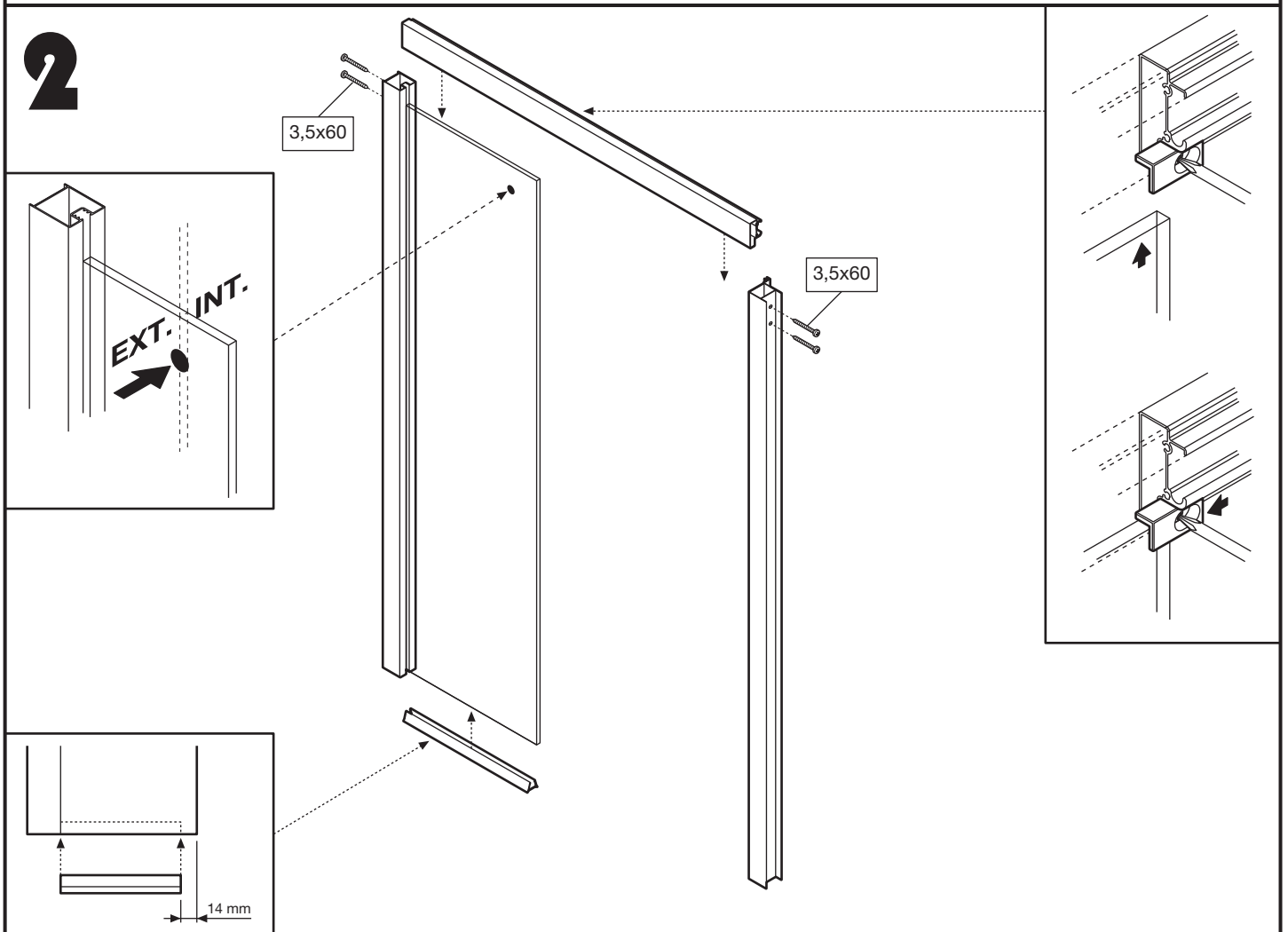
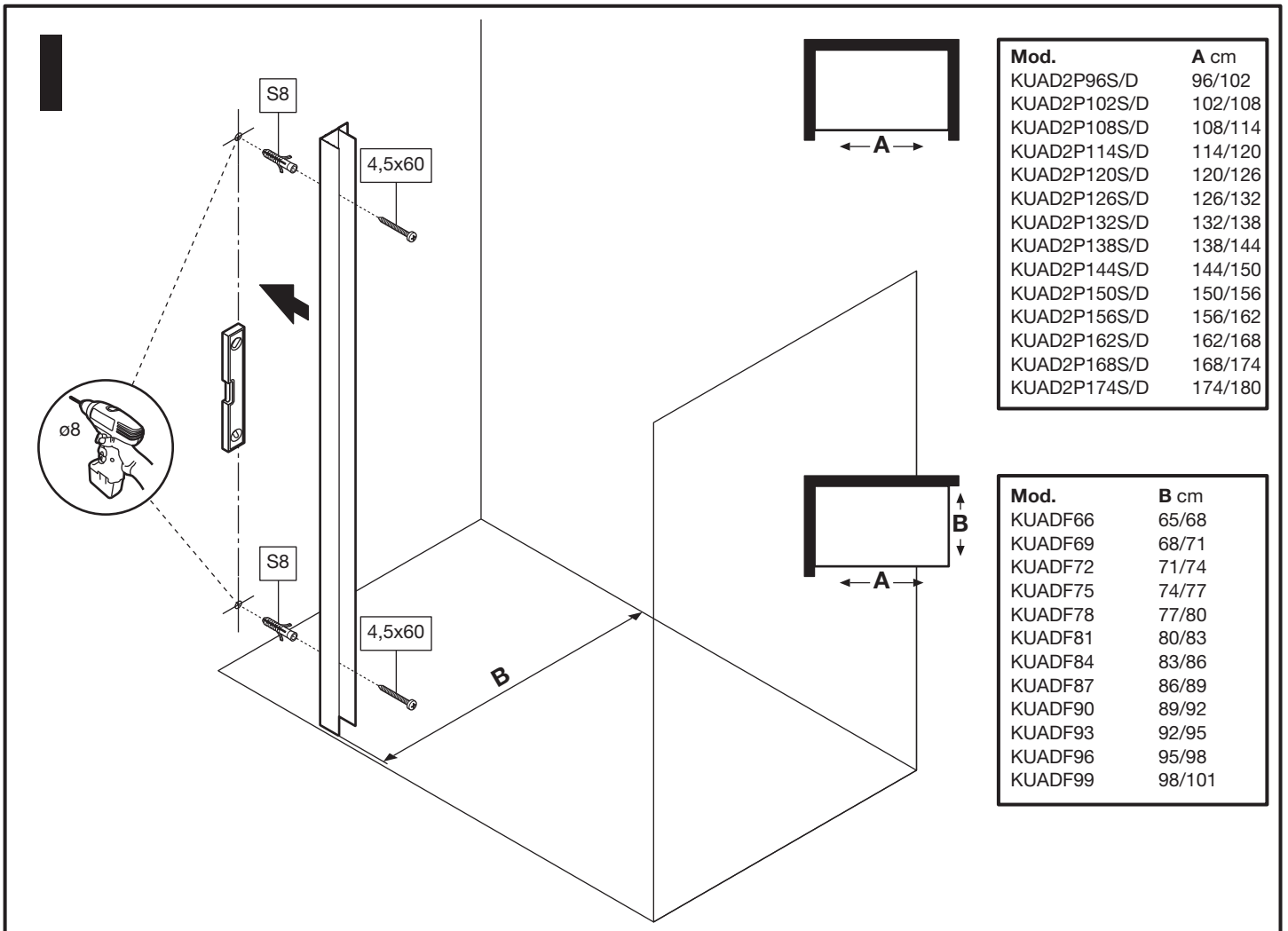
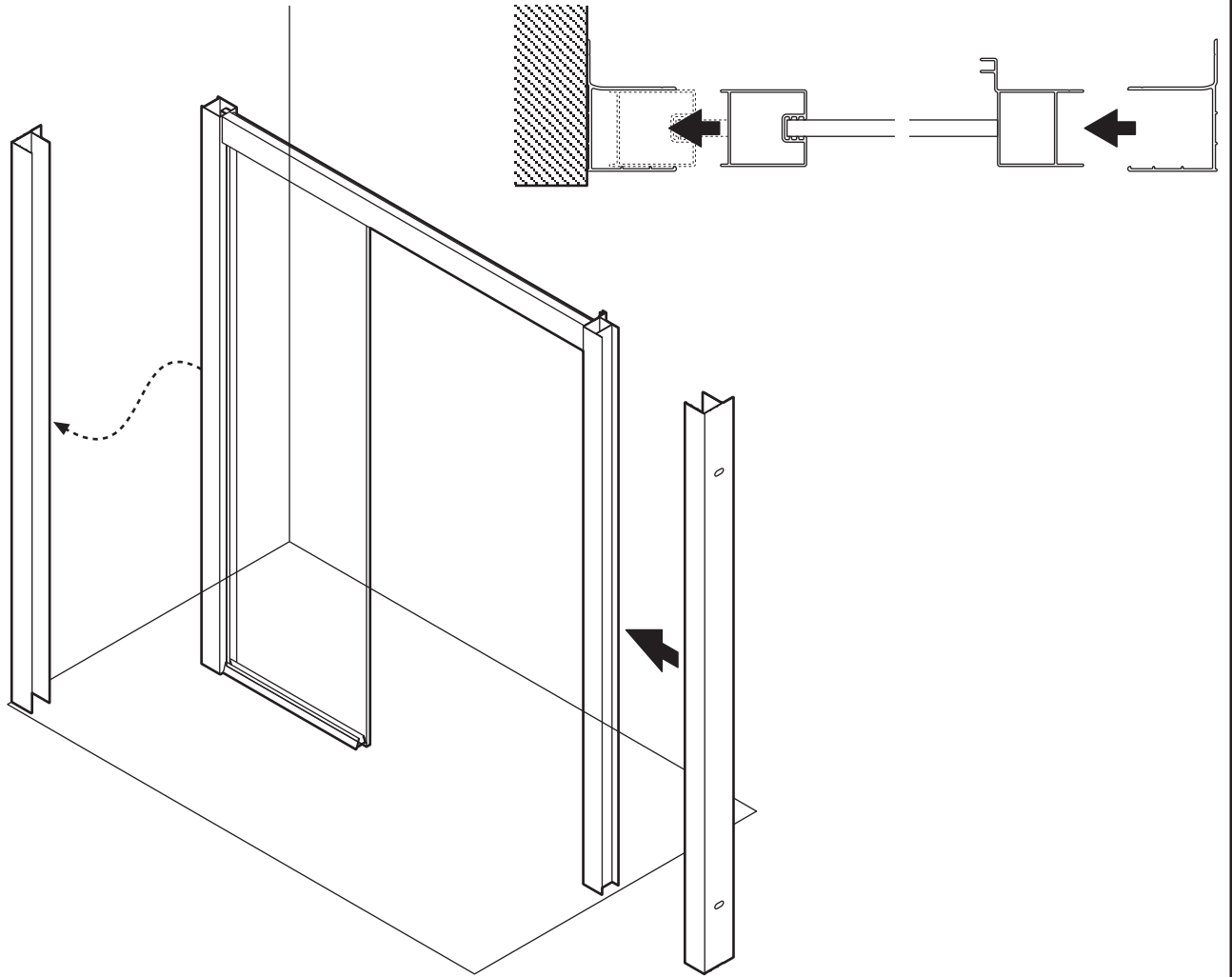


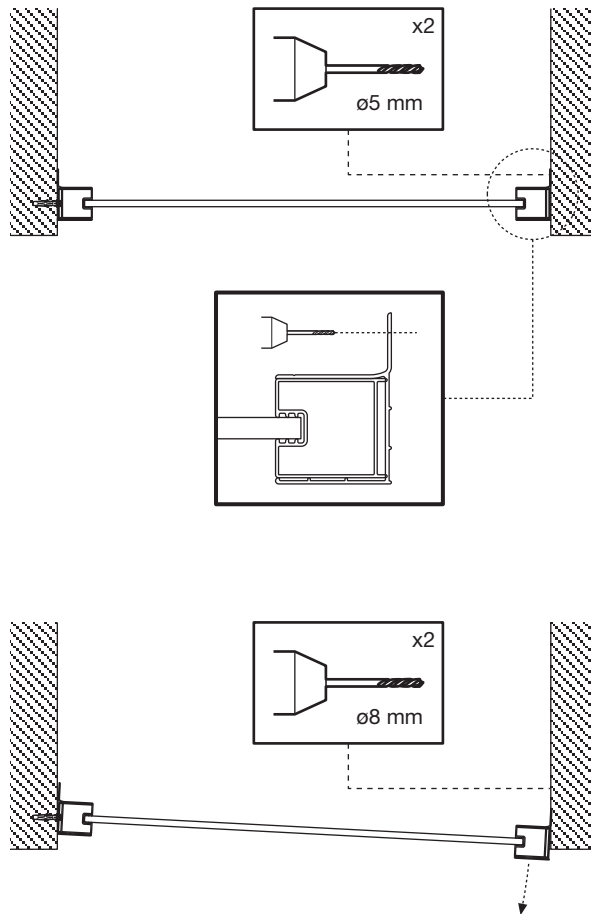
**model 2P**



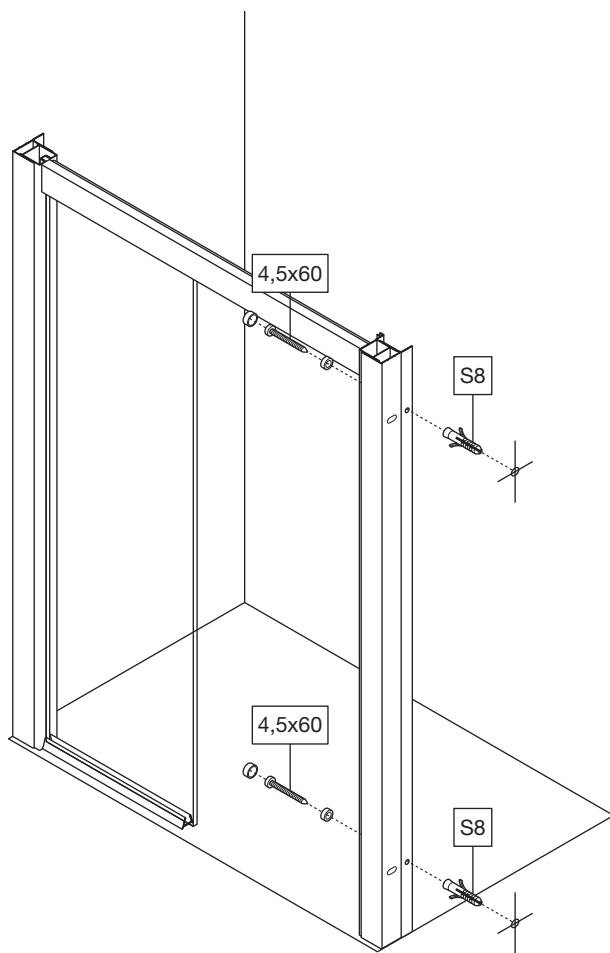
# 3



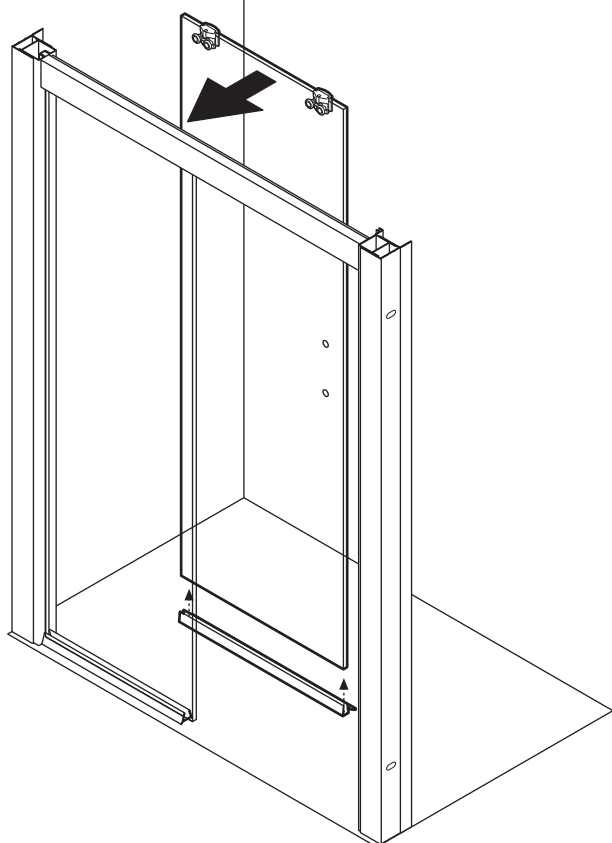
# 4



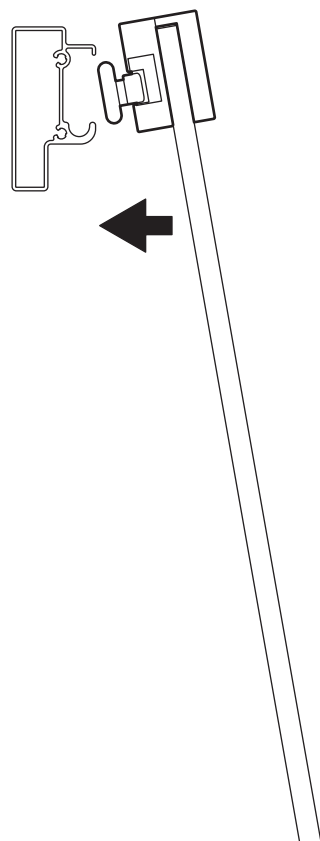
**5**



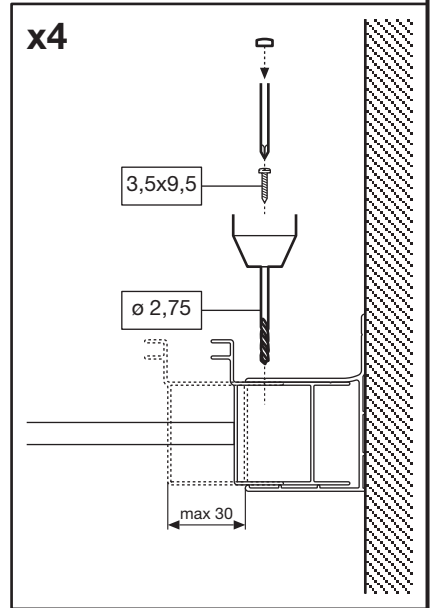
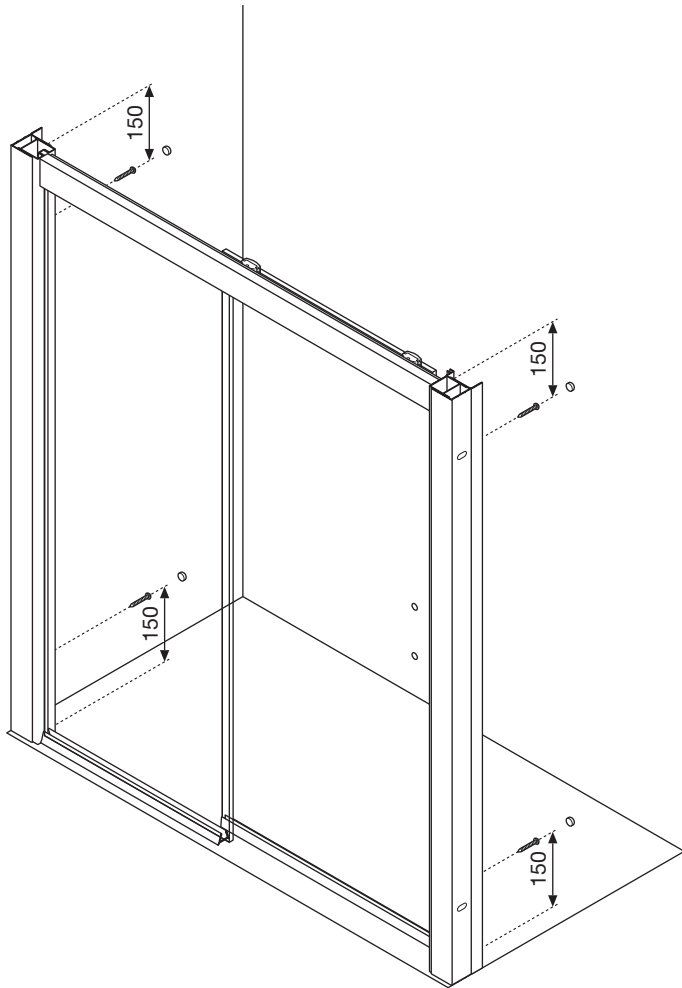
**6**



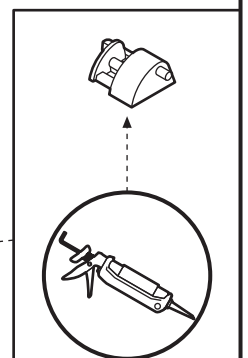
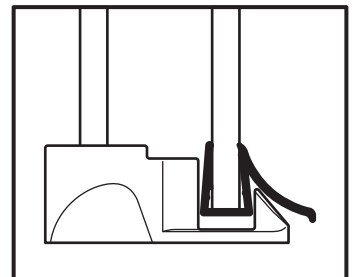
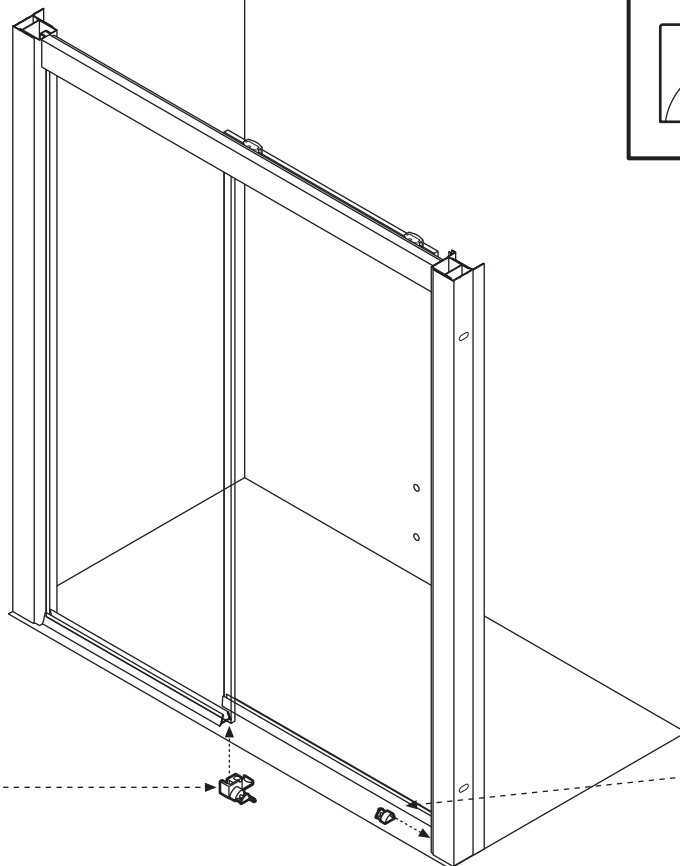
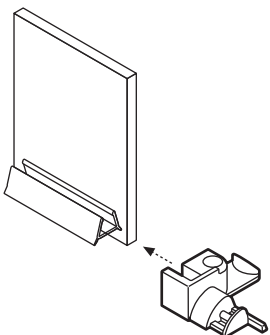
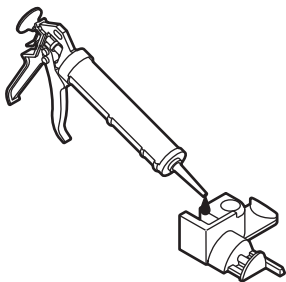
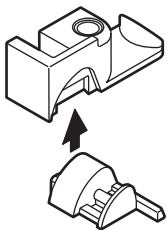
**x2**



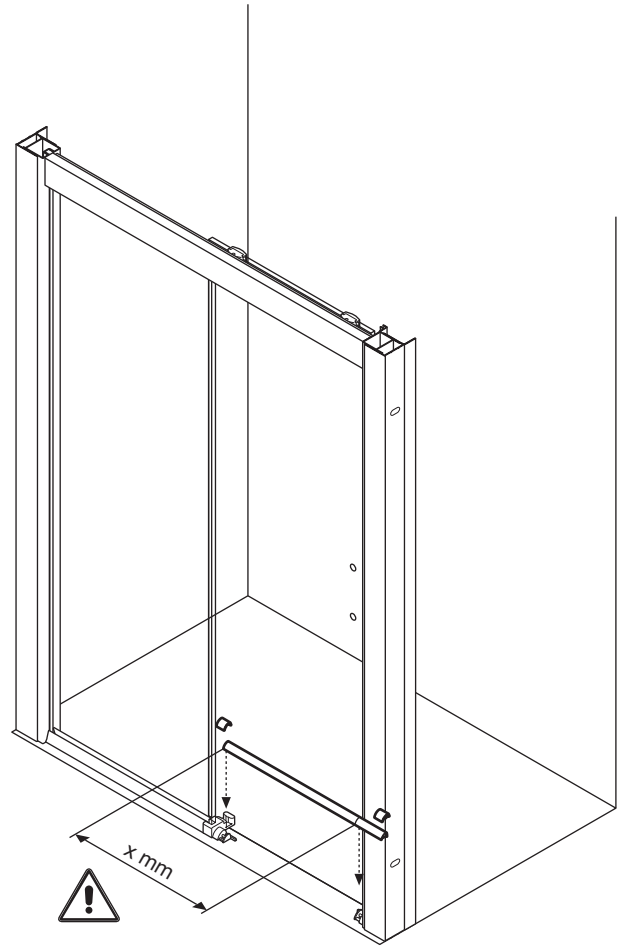
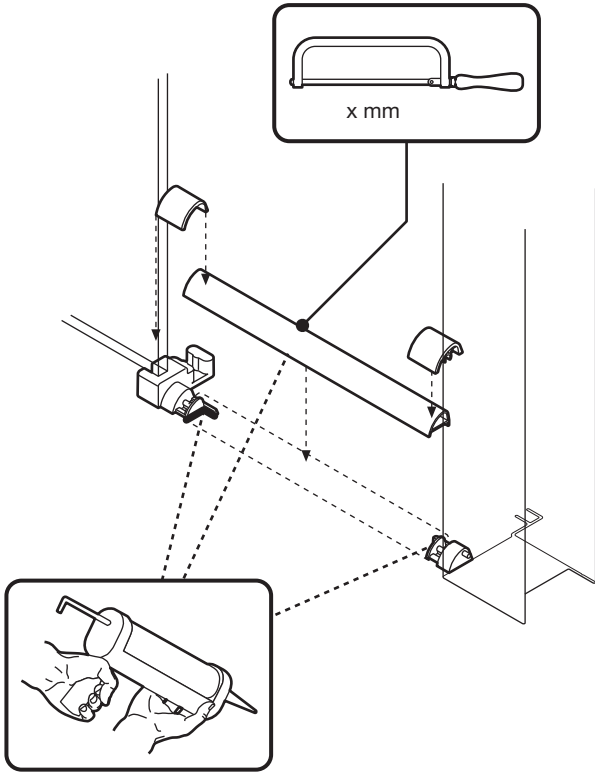
# 7



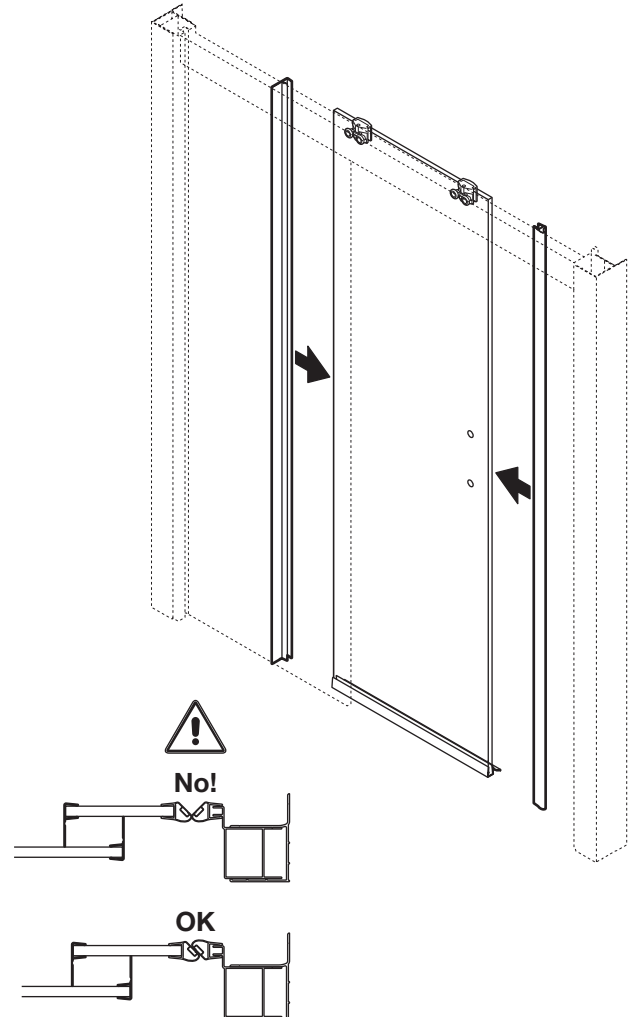
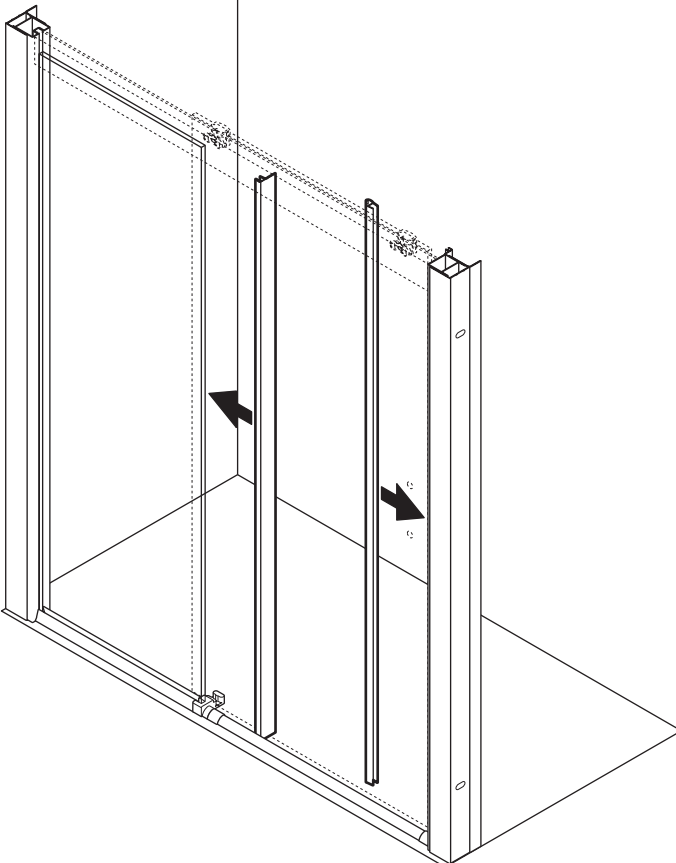
# 8



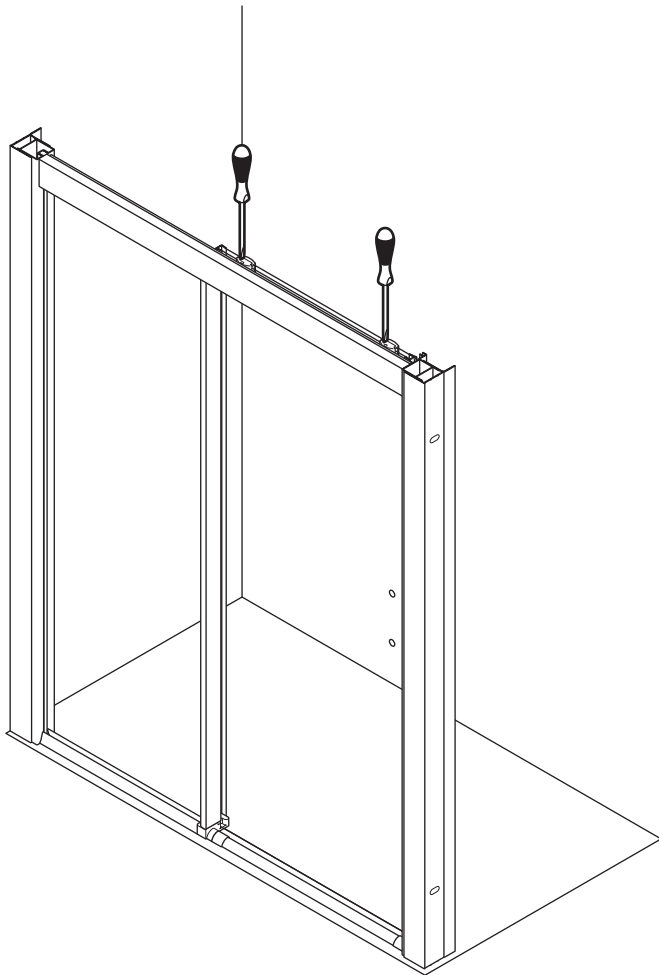
# 9



# 10

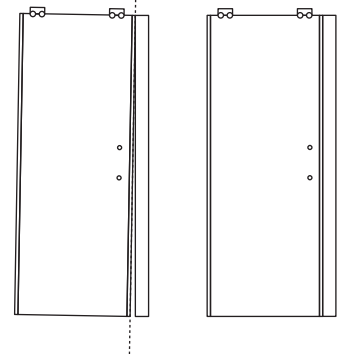


**11**



**No!**

**OK**



**12**

