



ref. **1** **Go 1** Parete doccia fissa con o senza sedile / Shower screen (with or without seat)

Decoro su vetro a parete realizzato da: / Printed on glass to wall realized from: **In Art** Officina Novellini



Spazi doccia
Shower space



Spazi doccia *Shower space*

Spazi doccia Shower space

Vetro 6 mm temperato certificato
Safety glass 6 mm complying
with European Standards

UNI EN 14428

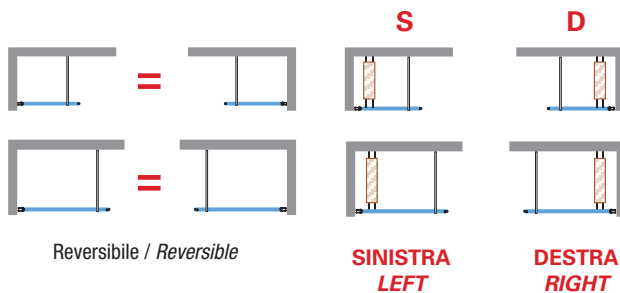
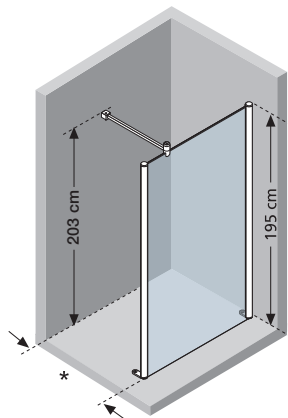
Altezza box / Shower height 195 cm

OLYMPIC PLUS	cm	Spessore/Rim 11,5 cm	Spessore/Rim 4,5 cm	Bianco/White + cod. 30	Nero/Black + cod. 28	cm	Spessore/Rim 11,5 cm	Spessore/Rim 4,5 cm	Bianco/White + cod. 30	Nero/Black + cod. 28
	120 x 70	OL1207011-	OL120704-			160 x 75	OL1607511-	OL160754-		
	120 x 80	OL8012011-	OL801204-			160 x 80	OL1608011-	OL160804-		
	140 x 70	OL1407011-	OL140704-			160 x 90	OL1609011-	OL160904-		
	140 x 75	OL1407511-	OL140754-			170 x 70	OL1707011-	OL170704-		
	140 x 80	OL1408011-	OL140804-			170 x 75	OL1707511-	OL170754-		
	140 x 90	OL1409011-	OL140904-			170 x 80	OL1708011-	OL170804-		
	150 x 75	OL1507511-	OL150754-			170 x 90	OL1709011-	OL170904-		
	160 x 70	OL1607011-	OL160704-			180 x 75	OL1807511-	OL180754-		

Esempio compilazione codice piatti doccia: / How to choose your product using the codes: **OL1207011-30** = **OL1207011-** + **30**

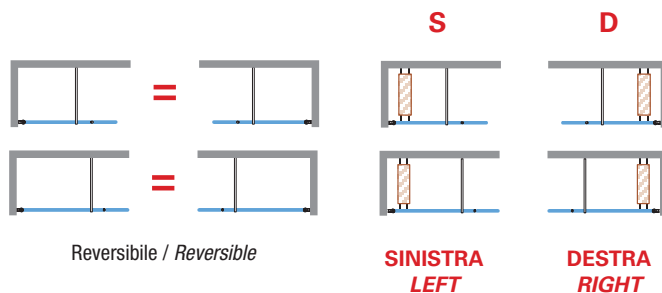
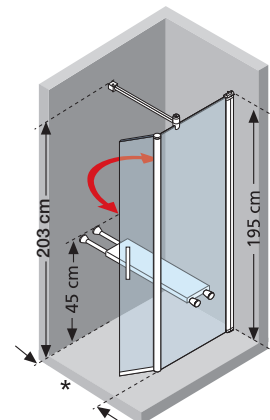
Compatibilità piatti doccia Novellini / For shower trays, p. 466. Per compatibilità con altri piatti doccia. / For compatibility with other shower trays, see p. 480-481.

ref. 1 Go 1 - Parete doccia fissa con o senza sedile / Shower screen (with or without seat)



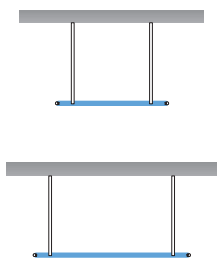
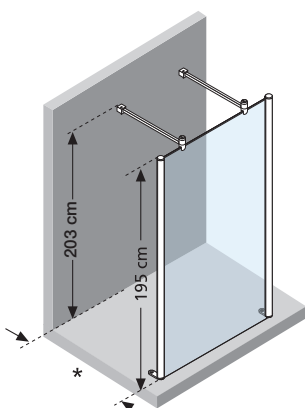
Ulteriori informazioni per interessanti combinazioni con fisso vedi pag. 346-347. / For the full range of GO Walk In combinations please refer to pages 346-347.
Portata massima sedile: 100kg. / Max seat weight limit: 100kg. Per disegni tecnici vedi pag. 348-349. / For technical data see page 348-349.

ref. 2 Go 2 - Parete doccia fissa + anta girevole con o senza sedile / Shower screen + pivoting section (with or without seat)



Ulteriori informazioni per interessanti combinazioni con fisso vedi pag. 346-347. / For the full range of GO Walk In combinations please refer to pages 346-347.
Portata massima sedile: 100kg. / Max seat weight limit: 100kg. Per disegni tecnici vedi pag. 348-349. / For technical data see page 348-349.

ref. 3 Go 3 - Parete doccia fissa / Free standing shower screen







Ulteriori informazioni per interessanti combinazioni con fisso vedi pag. 346-347. / For the full range of GO Walk In combinations please refer to pages 346-347.
Per disegni tecnici vedi pag. 348-349. / For technical data see page 348-349.


Codice/Code: GON198PS-1A = **GON198P** + **S-** + **1** + **A**

Esempio compilazione codice:
How to choose your product using the codes:

GON198P	S-	D-	1	A	B	K
----------------	-----------	-----------	----------	----------	----------	----------

Misure Measurements (cm)**	Entrata Access (cm)	Codice Code	Sinistra Left	Destra Right	Scelta vetro Glass type	Scelta profilo / Profile type						
						A	B	K				
						S-	D-	1	A	B	K	
						Sinistra Left	Destra Right	Trasparente Clear	Bianco White	Silver	Cromo Chrome	
CON SEDILE / WITH SEAT	*											
98 x 195 H	70-100	GON198P										
78 x 195 H	70-100	GON178P										
SENZA SEDILE / WITHOUT SEAT												
98 x 195 H	70-100	GON198-										
78 x 195 H	70-100	GON178-										

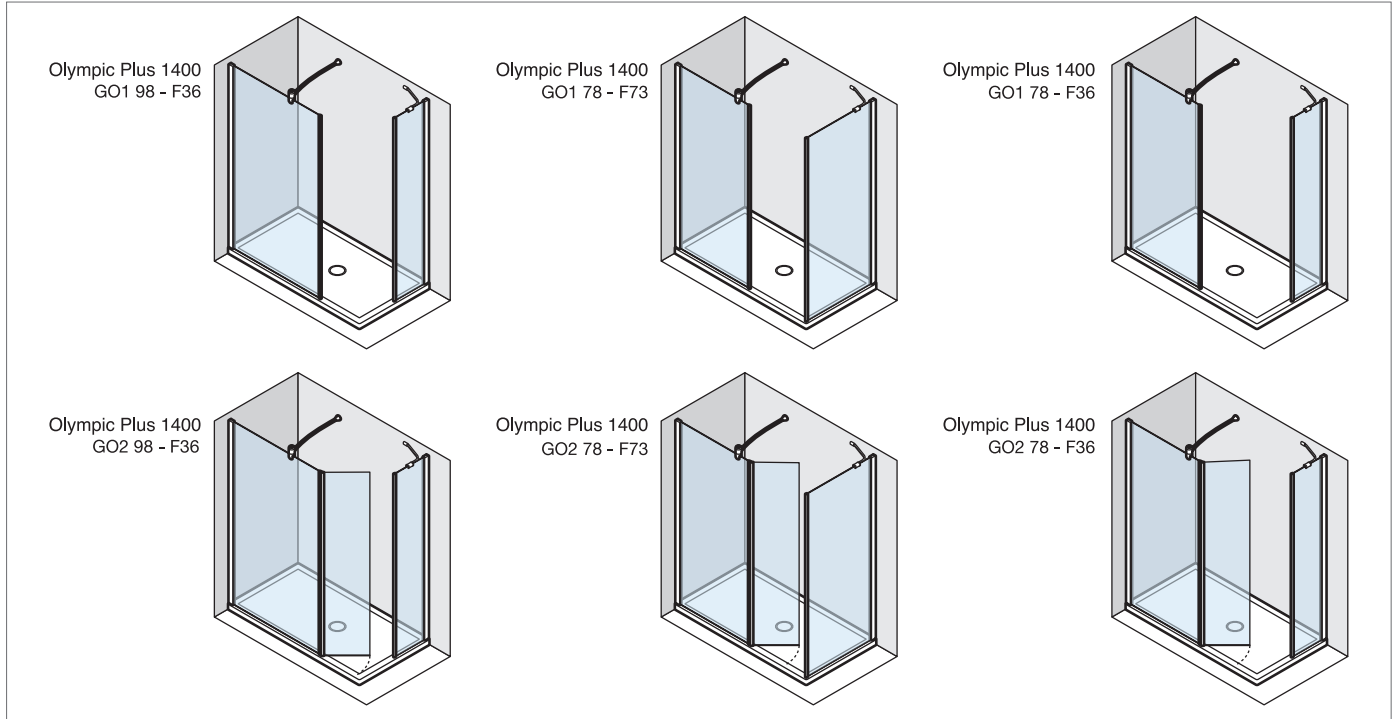
Misure Measurements (cm)**	Entrata Access (cm)	Codice Code	Sinistra Left	Destra Right	Scelta vetro Glass type	Scelta profilo / Profile type						
						A	B	K				
						S-	D-	1	A	B	K	
						Sinistra Left	Destra Right	Trasparente Clear	Bianco White	Silver	Cromo Chrome	
CON SEDILE / WITH SEAT	*											
98 + 37 x 195 H	70-100	GON298P										
78 + 37 x 195 H	70-100	GON278P										
SENZA SEDILE / WITHOUT SEAT												
98 + 37 x 195 H	70-100	GON298-										
78 + 37 x 195 H	70-100	GON278-										

Misure Measurements (cm)**	Entrata Access (cm)	Codice Code	Sinistra Left	Destra Right	Scelta vetro Glass type	Scelta profilo / Profile type				
						A	B	K		
						1	A	B	K	
						Trasparente Clear	Bianco White	Silver	Cromo Chrome	
	*									
98 x 195 H	70-100	GON398-								
78 x 195 H	70-100	GON378-								

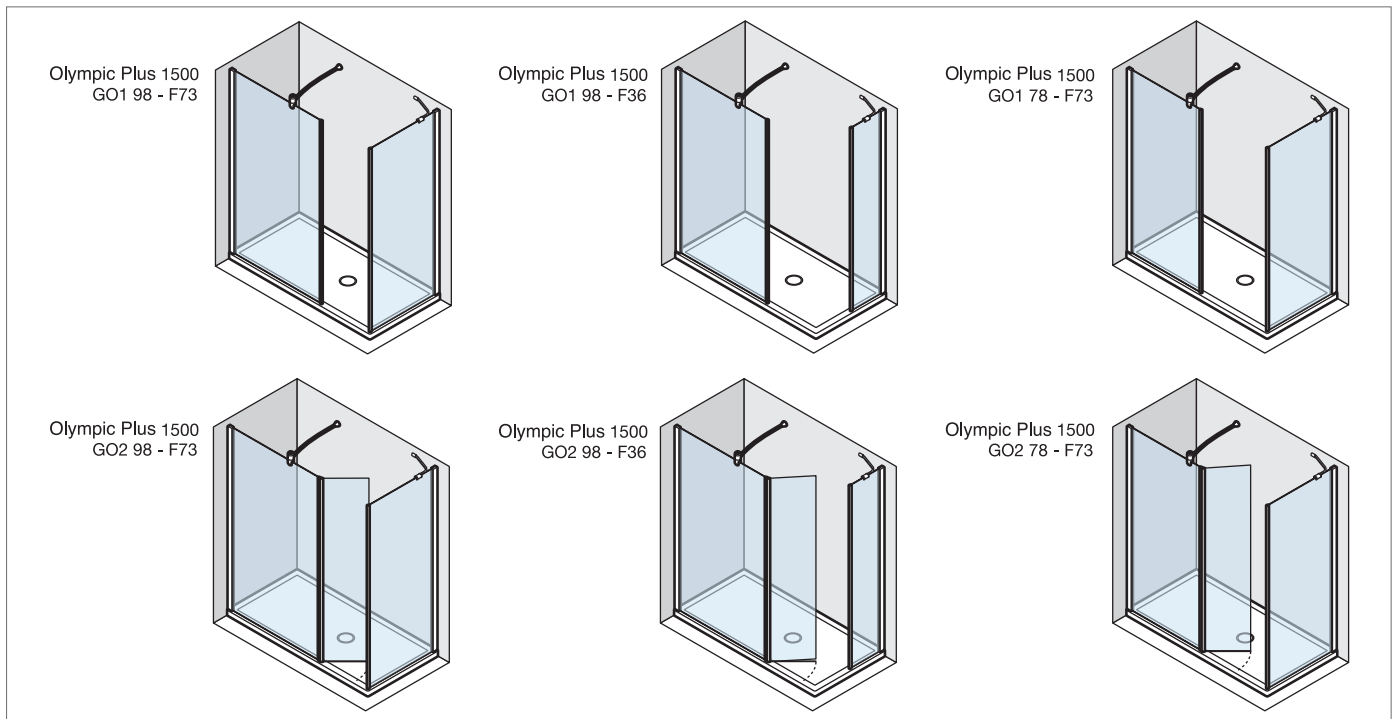
Spazi doccia
Shower space

Go: combinazioni possibili / *Go walk in combinations*

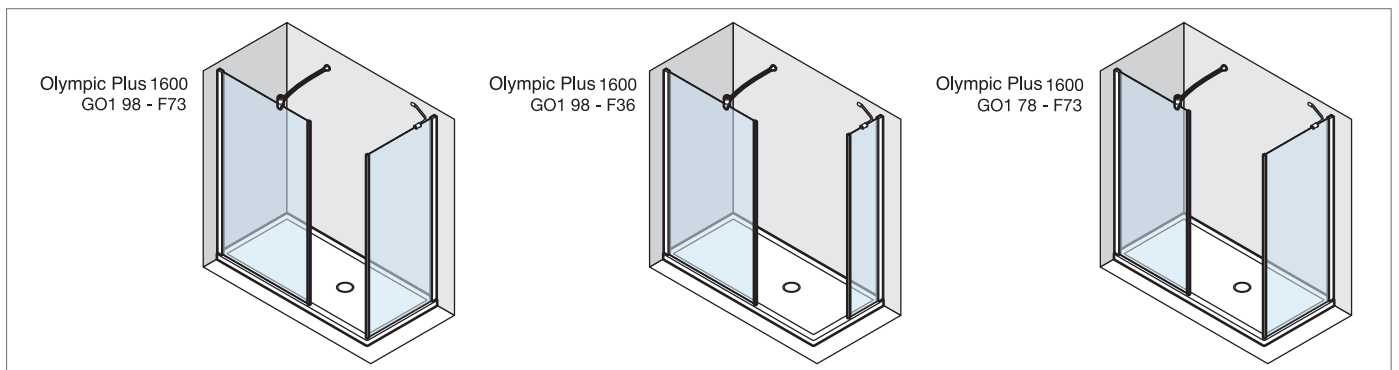
Go 1400



Go 1500

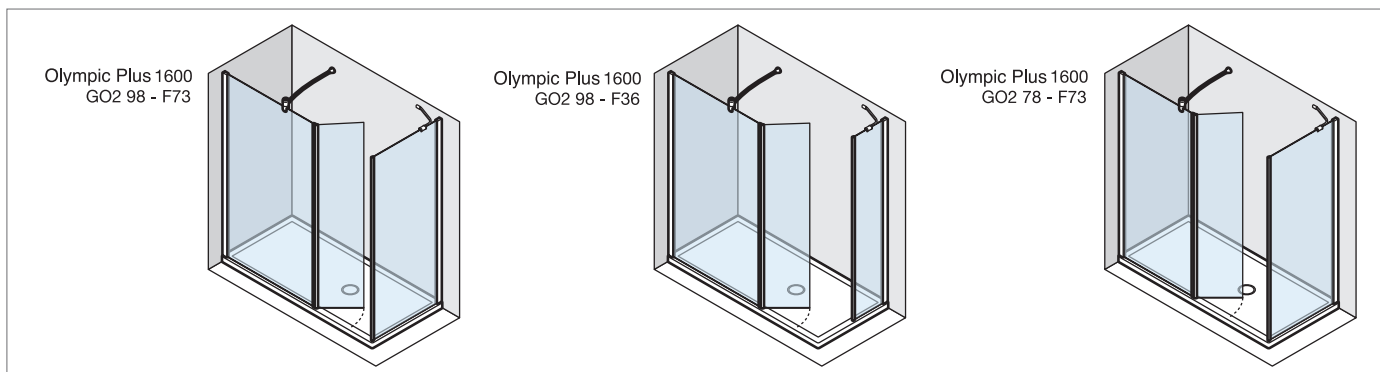


Go 1600

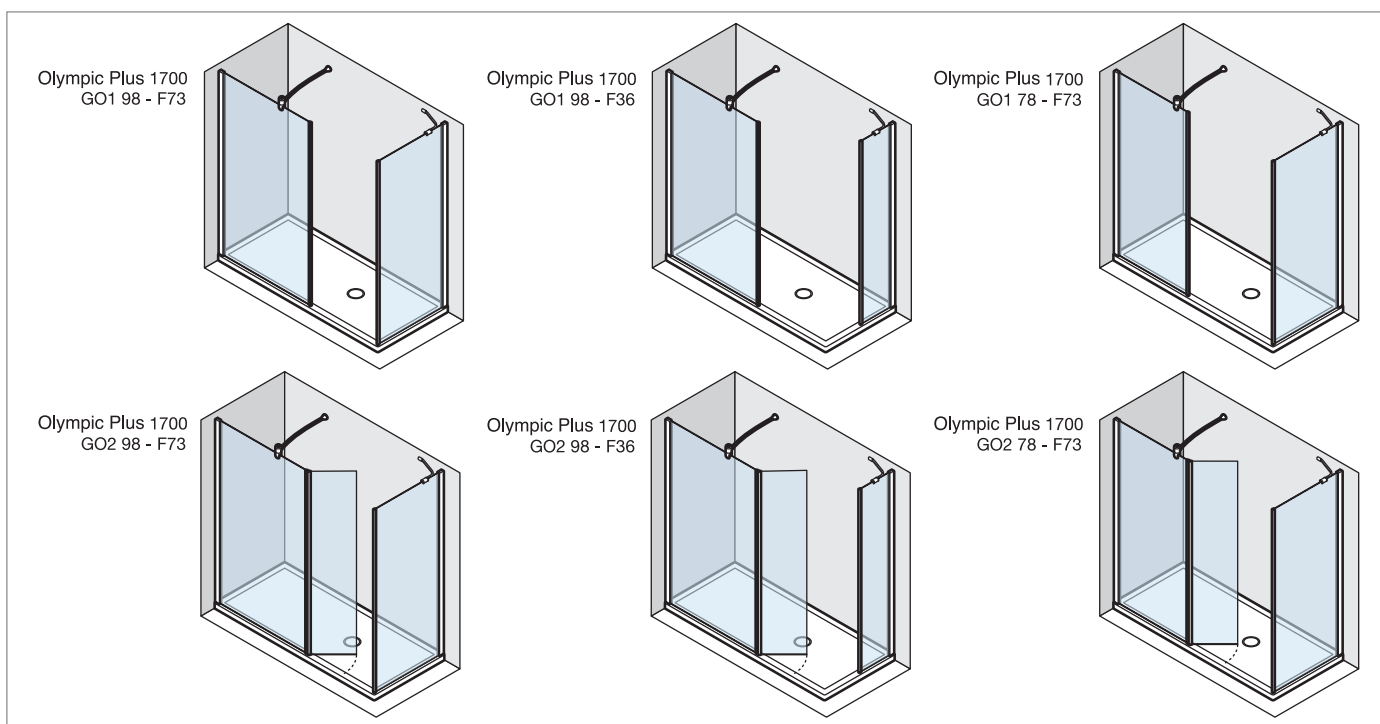


Go: combinazioni possibili / *Go walk in combinations*

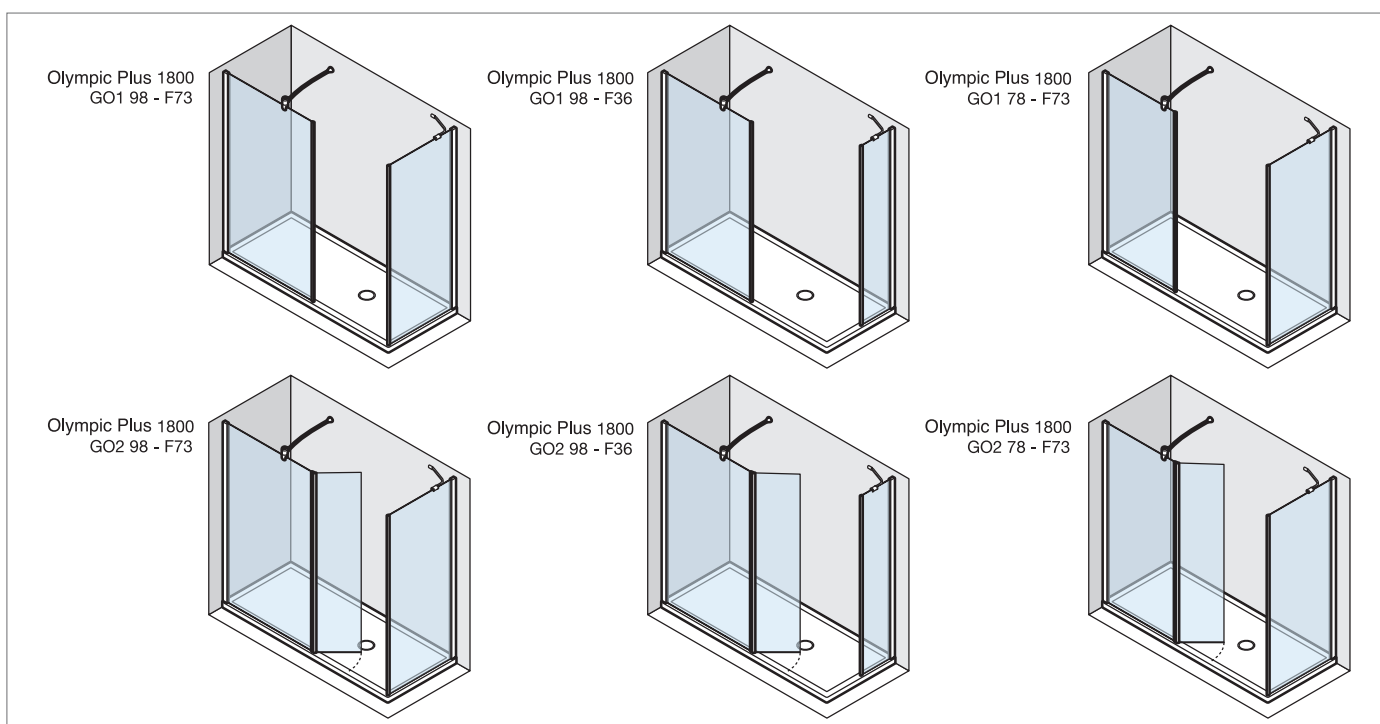
Go 1600



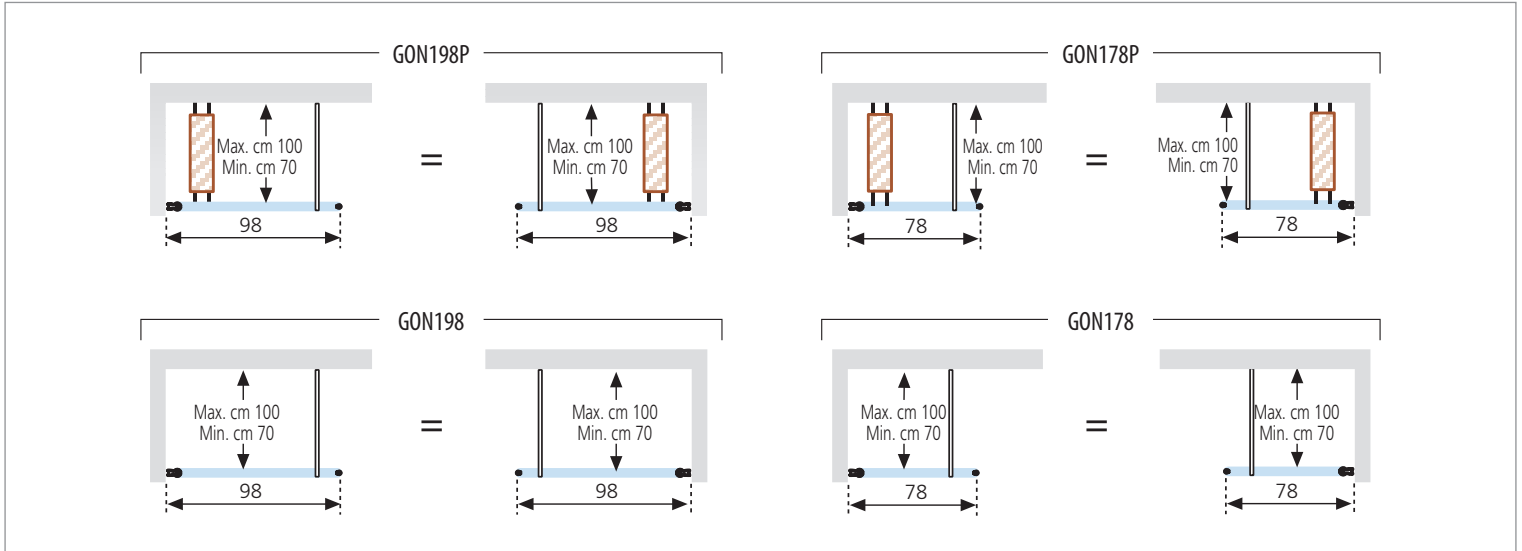
Go 1700



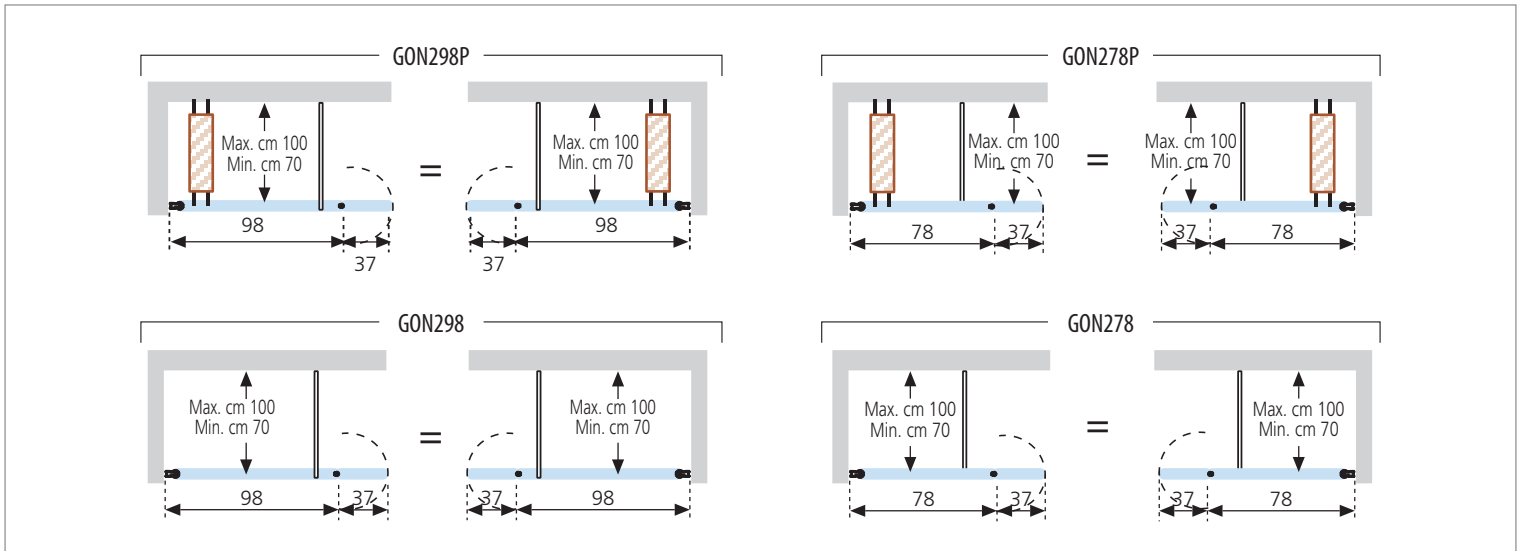
Go 1800



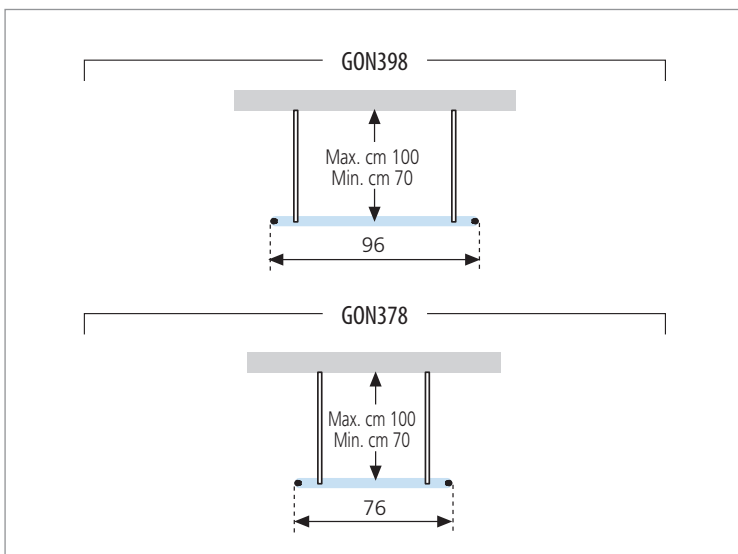
Per gli optional del GO F vedi pag. 377. / *For optional GO F support see page 377.*



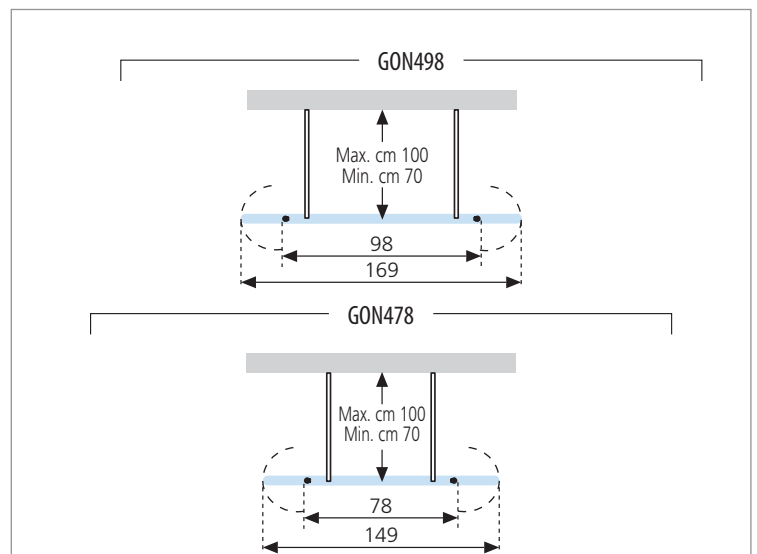
GO 1



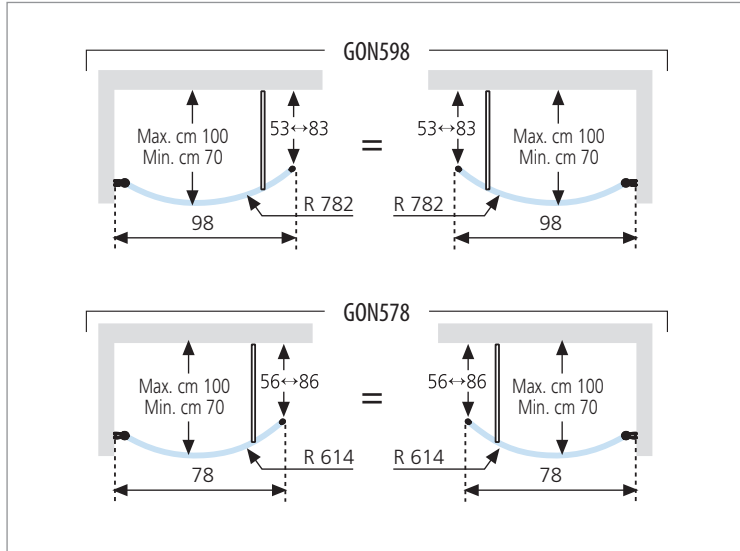
GO 2



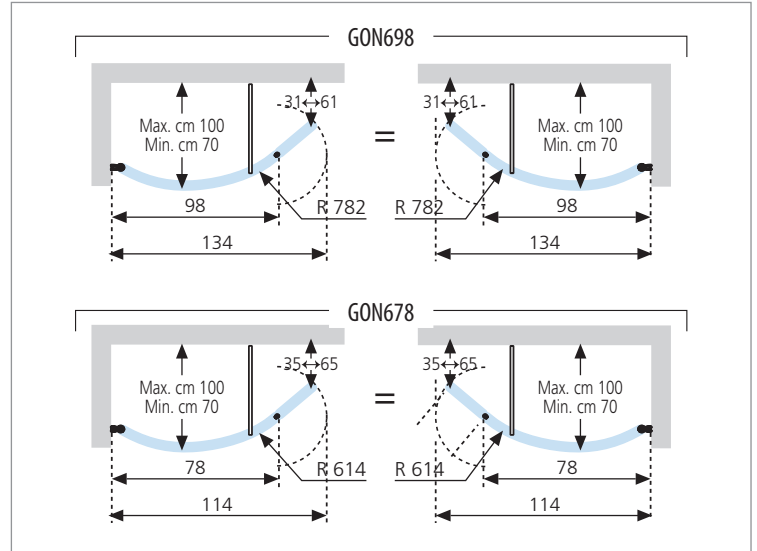
GO 3



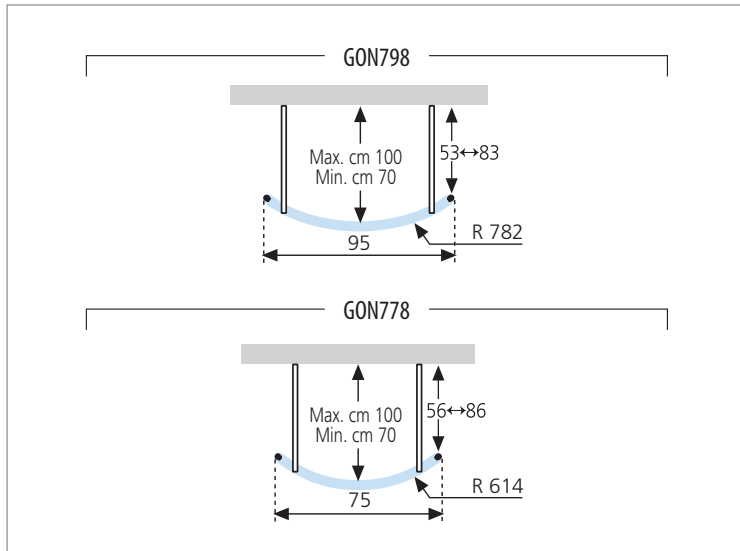
GO 4



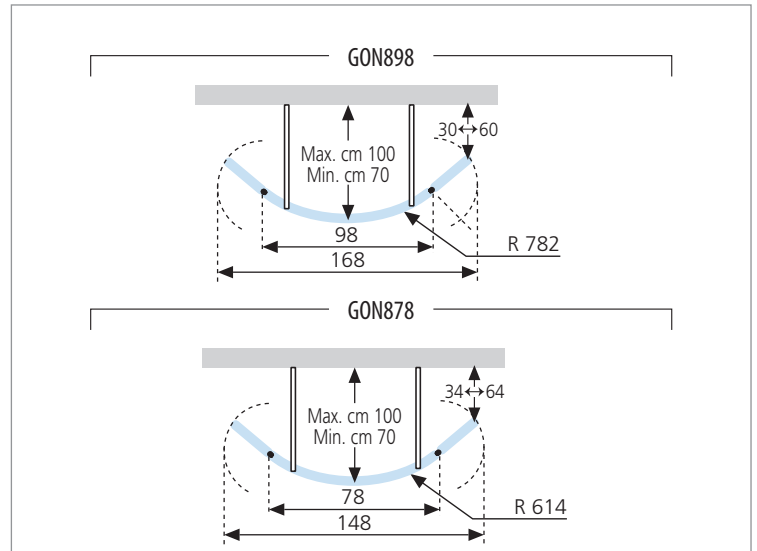
GO 5



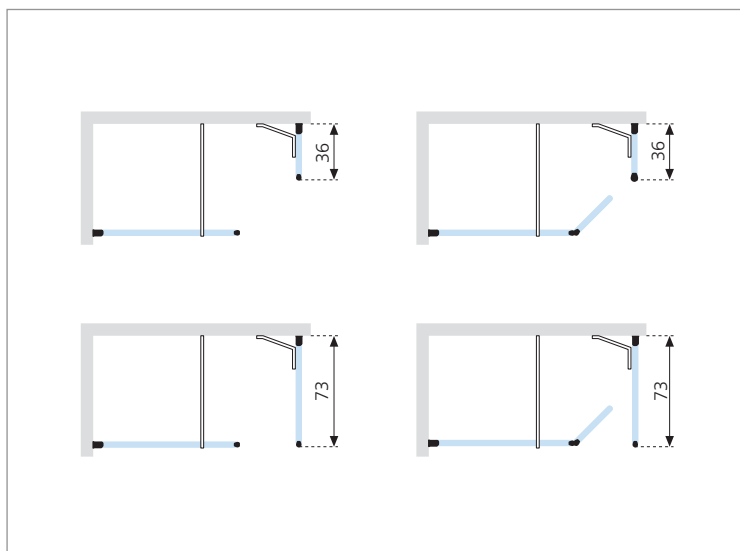
GO 6



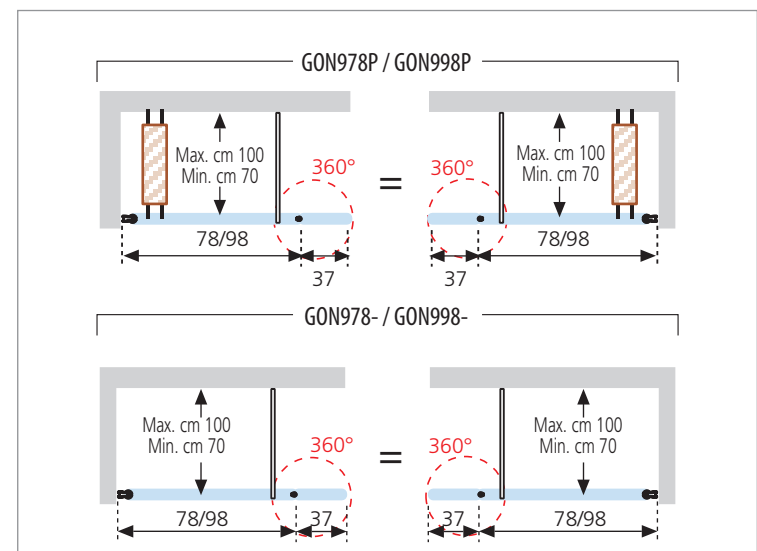
GO 7



GO 8

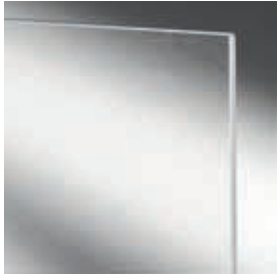


GO F

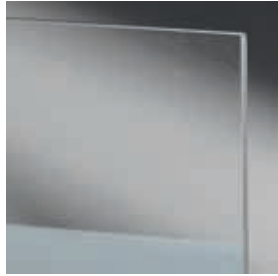


GO 9

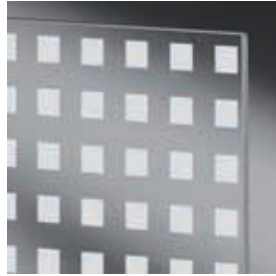
Vetri
Glass types



Trasparente
Clear



Band Satin
(solo per / *only for*: Giada H)



Serigrafia Quadra
Quadra Printing
(solo per / *only for*: Lunes H)

Finitura Profili
Profile colours



Silver



Bianco
White



Cromo
Chrome

Trattamenti
Treatment



TRATTAMENTO ANTIGOCCIA

Cristalli sempre brillanti, facili da pulire. Impedisce la formazione del calcare e dei batteri.

CRYSTAL CLEAR TREATMENT

*Leaves glass easy to clean.
Does not support the growth
of bacteria and scale.*

**DISPONIBILE SECONDO
SEMESTRE 2011**

**AVAILABLE FROM THE
SECOND SEMESTER 2011**



FINITURA CROMO

Ciclo di produzione integrata a zero emissioni, 100% ecologico. Anticalcare, antibatterica, ecologica brillantezza resistente nel tempo.

PVD CHROME FINISH

*Zero emission integrated cycle,
100% environment-friendly.
Antiscale, antibacteria, ecological,
long-time shining resistance.*