





# Sense 5 - X3

# Sense 5 - X3

Vasca a parete / *Wall standing bathtub*

cm 190x93 capacità / *capacity 225 lt.*

## FINITURE DISPONIBILI / *FEATURES*



2 Poggiatesta  
*2 Head rests*



Rubineria  
meccanica  
bordo vasca  
con cascata  
e doccia  
*Bath mounted  
cascade mixer*



Cromolight  
*Chromoterapy  
light*



Disinfezione  
*Disinfectant  
system*



1 Sedile  
*Removable seat*

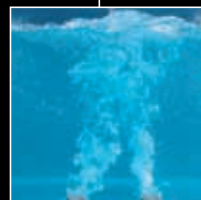


Airpool dorsali 6 jets  
*Back airpool 6 nozzles*



Pannello elettronico con  
funzioni hydro sequence  
*Electronic panel with  
hydro sequence function*

Colonna di scarico  
*Waste column*



Airpool 12 jets



Whirlpool 6 jets con  
regolazione portata e  
sistema di chiusura  
*Whirlpool 6 jets with  
control of the range and  
system of closing*

## OPTIONAL



RUBINETTERIA  
MECCANICA A  
PAVIMENTO  
*FLOOR  
MOUNTED  
BATHTUB  
FILLE*

**KRUBBAS-K**



COLONNA DI  
SCARICO  
*WASTE  
COLUMN*

**COLSCAVK-K**



PANNELLO  
D'ISPEZIONE  
PER VASCHE  
AD INCASSO  
*INSPECTION  
PANEL FOR  
BUILT-IN  
BATHTUBS*  
60x33 CM

**PANISPEL-A**



PROFILO  
DI FINITURA  
RIGIDO  
*BATH EDGE  
PROFILE*

**PRV185-30**

1 lato/side  
cm 185

Misure Measurements (cm)	Vasca Bathtub	Codice Code	Prezzo Price	Vasca Bathtub	Codice Code	Prezzo Price
	SENZA rubinetteria bordo vasca WITHOUT bath mounted cascade mixer			CON rubinetteria bordo vasca WITH bath mounted cascade mixer		

### VERSIONE STANDARD / STANDARD VERSION

190 x 93 x 58 H		<b>X3219092S-A3</b>			<b>X3219092S2-A3K</b>	
-----------------	---	---------------------	--	--	-----------------------	--

FINITURE: Telaio, 3 pannelli, poggiatesta, sedile, colonna di scarico

FEATURES: Frame, 3 panels, removable seat, head rest, waste column

### VERSIONE IDROMASSAGGIO / HYDRO VERSION

VERSIONE HYDRO / HYDRO VERSION

190 x 93 x 58 H		<b>X3519092RS0-A3K</b>			<b>X3519092RS2-A3K</b>	
-----------------	---	------------------------	--	--	------------------------	--

FINITURE: Telaio, 3 pannelli, poggiatesta, sedile, colonna di scarico, whirlpool 6 jets, pannello elettronico

FEATURES: Frame, 3 panels, removable seat, head rest, waste column, whirlpool 6 jets, electronic panel

VERSIONE PLUS / PLUS VERSION

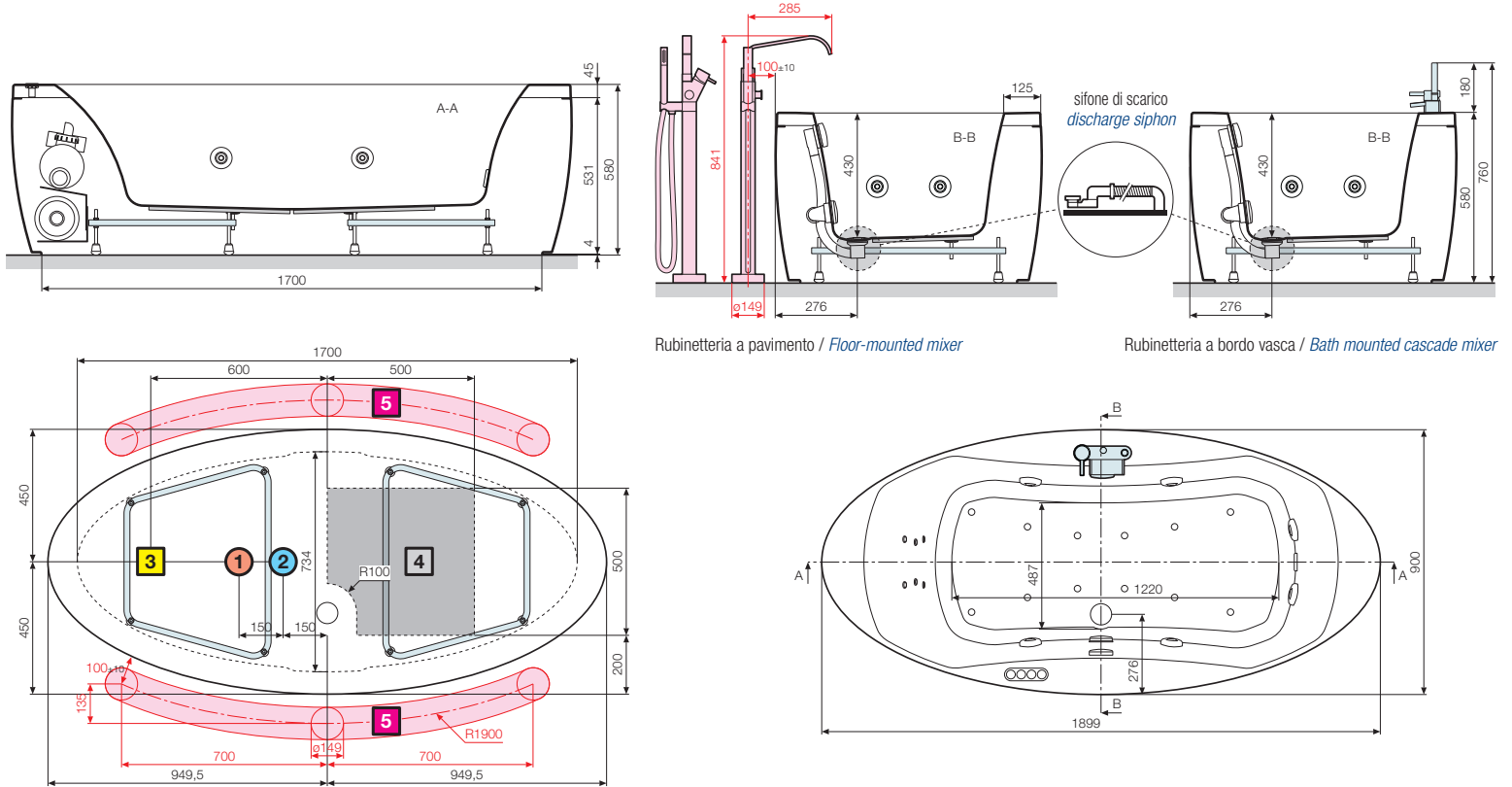
190 x 93 x 58 H		<b>X3719092RS6-A3K</b>			<b>X3719092RS7-A3K</b>	
-----------------	---	------------------------	--	--	------------------------	--

FINITURE: Telaio, 3 pannelli, poggiatesta, sedile, colonna di scarico, whirlpool 6 jets, airpool 12 jets, airpool dorsali 6 jets, pannello elettronico, cromolight, disinfezione

FEATURES: Frame, 3 panels, removable seat, head rest, waste column, whirlpool 6 jets, airpool 12 jets, back airpool 6 nozzles, electronic panel, chromotherapy light, disinfectant system

Vasche  
Bathtub

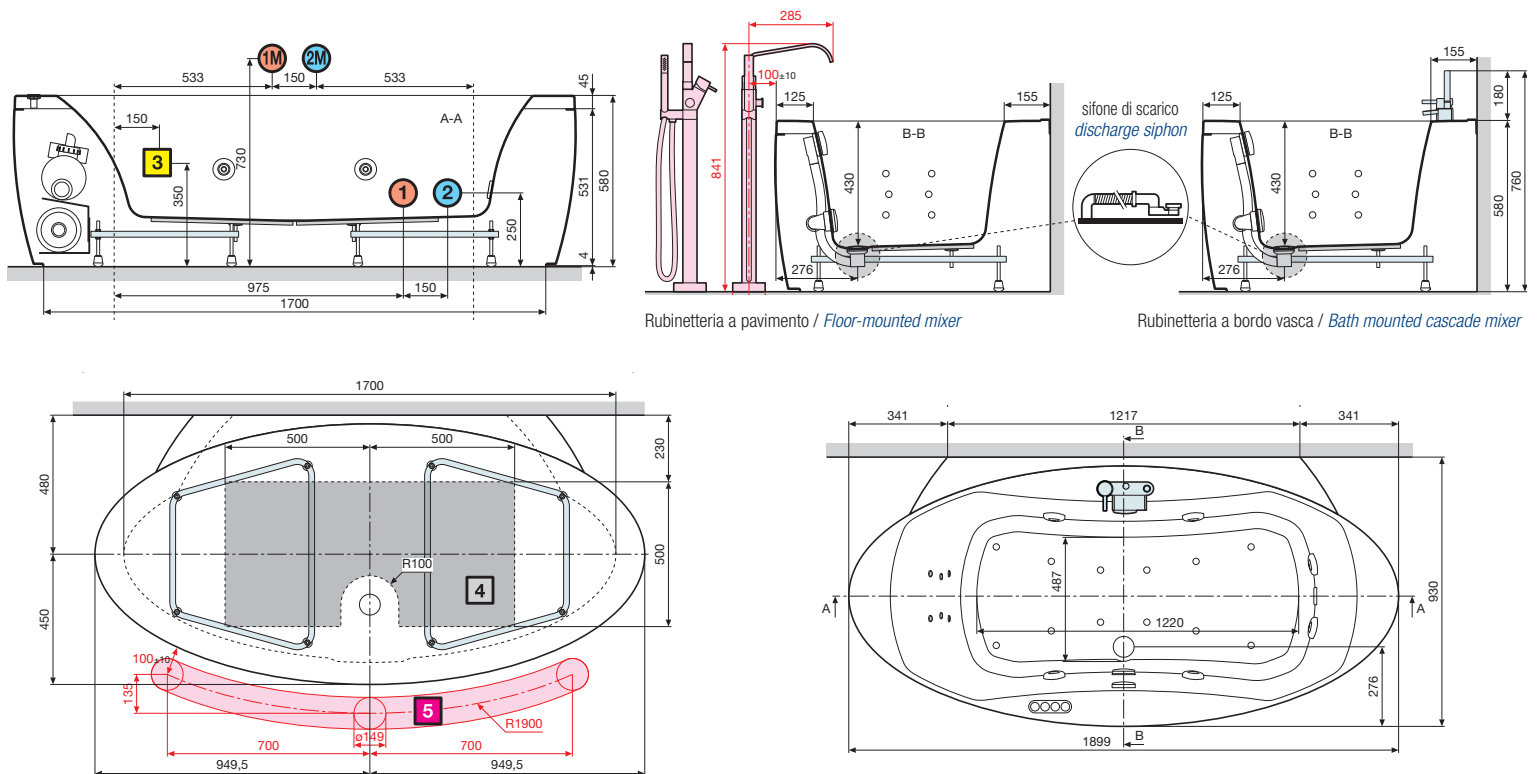
## SENSE 5 - X1



Rubinetteria a pavimento / *Floor-mounted mixer*

Rubinetteria a bordo vasca / *Bath mounted cascade mixer*

## SENSE 5 - X3



Rubinetteria a pavimento / *Floor-mounted mixer*

Rubinetteria a bordo vasca / *Bath mounted cascade mixer*



1M 2M Installazione a muro (non fornito) / *Installation to wall (not supplied)*

4 Area consigliata per lo scarico a pavimento / *Recommended position for floor discharge.*  
5 Area disponibile per il posizionamento della rubinetteria a pavimento / *Area available for free standing mixer installation*

Installare a monte dell'apparecchio un interruttore differenziale da 30mA provvisto di interruttore onnipolare con apertura minima dei contatti  $\geq 3$  mm.

*The whirlpool bath system must be fitted upstream with a 30 mA circuit breaker with a minimum contact of 3mm.*

### CARATTERISTICHE IDRAULICHE

- 6 bocchette whirlpool
- 12 bocchette airpool
- 6 bocchette airpool dorsale
- Allaccio sifone con raccordo 1 1/2"

### CARATTERISTICHE ELETTRICHE

- Tensione 220-230 V
- Frequenza 50 Hz
- Potenza massima assorbita: whirlpool 880 W, airpool 900 W, whirlpool + airpool: 1800 W

### HYDRAULIC CHARACTERISTICS

- 6 whirlpool nozzles
- 12 airpool nozzles
- 6 back airpool nozzles
- Siphon connection with 1 1/2" coupling

### ELECTRICAL CHARACTERISTICS

- Supply voltage 220-230 V
- Frequency 50 Hz
- Maximum absorbed power: whirlpool 880 W, airpool 900 W, whirlpool + airpool: 1800 W