





Vasche
Bathtub

Sense 1

Sense 1

Vasca freestanding in cristallo extrachiario con rubinetteria e scarico
Freestanding bathtub, extra clear crystal with floor mounted single lever mixer and waste
cm 200x78 capacità / *capacity* 260 lt.



FINITURE DISPONIBILI / FEATURES

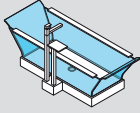
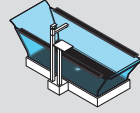


Gruppo rubinetteria
e scarico, con sistema
"troppo pieno" incorporato
*Bathfiller with overflow
waste, included in the price*



Vetro di sicurezza stratificato, lati
12 mm e posteriore 14 millimetri
*Safety stratified glass, sides 12
mm and back 14mm*

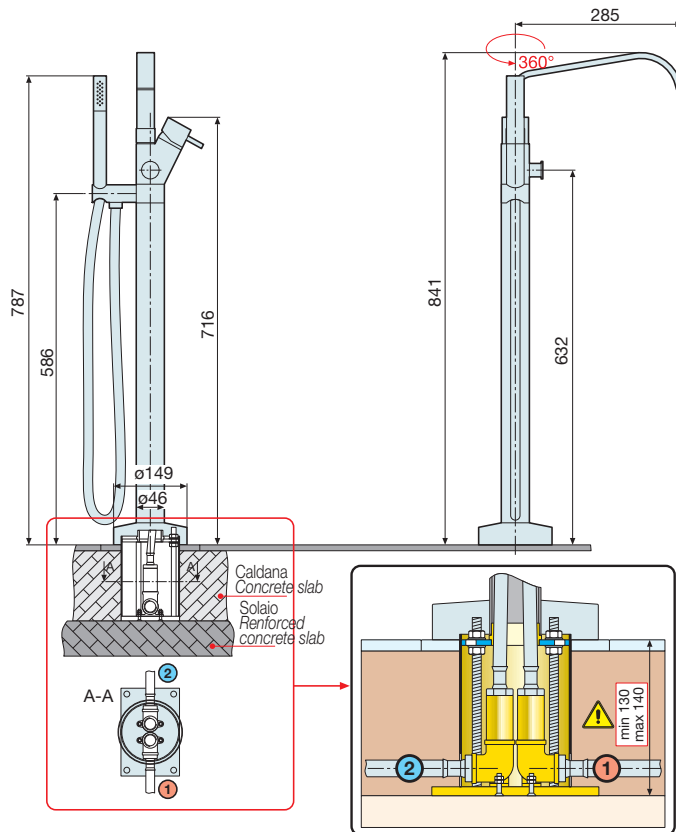
Misure <i>Measurements</i> (cm)	Vasca <i>Bathub</i>	Codice <i>Code</i>	Prezzo <i>Price</i>	Vasca <i>Bathub</i>	Codice <i>Code</i>	Prezzo <i>Price</i>
	FINITURE BIANCHE <i>WHITE FINISH</i>			FINITURE NERE <i>BLACK FINISH</i>		

200 x 78 x 66 H		CRI2200782-A0K			CRI2200782-H0K	
-----------------	---	-----------------------	--	--	-----------------------	--

FINITURE: Gruppo rubinetteria e scarico

FEATURES: *Floor mounted single lever mixer and waste*

RUBINETTERIA A PAVIMENTO / FLOOR-MOUNTED MIXER



ATTENZIONE:

La base colonna deve essere installata prima della realizzazione della caldana. Rispettare le quote indicate.

ATTENTION:

The column base must be installed before floor foundation. Please comply with the given measurements.

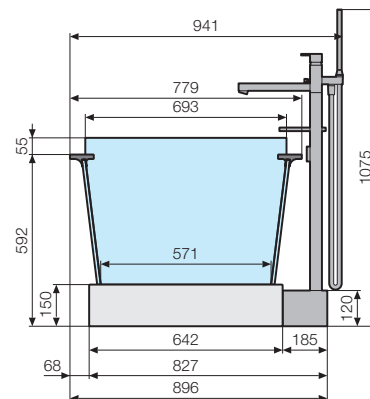
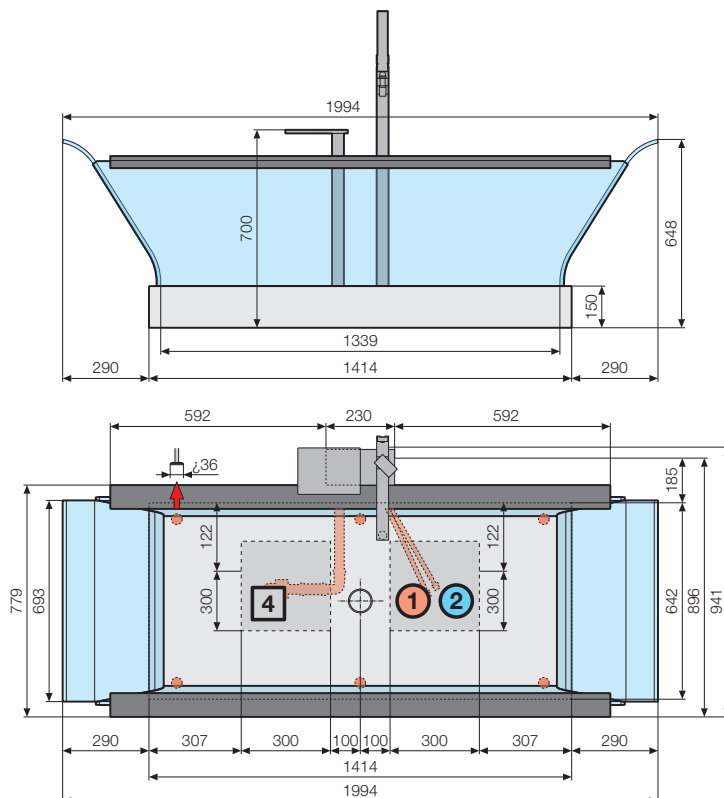
CARATTERISTICHE IDRAULICHE

- Pressione dinamica ottimale 2-5 bar
- Portata erogatore vasca a 3 bar - 16 lit./min.
- Portata doccia a 3 bar - 11 lit./min."

HYDRAULIC CHARACTERISTICS

- Optimum dynamic pressure 2-5 bar
- Bath filler water flow: 16 lit/min at 3 bar.
- Hand Shower water flow: 11 lit/min at 3 bar.

SENSE 1



4 Area consigliata per lo scarico a pavimento / Recommended position for floor discharge.

CARATTERISTICHE IDRAULICHE

- Allaccio sifone con raccordo 1 1/2"

HYDRAULIC CHARACTERISTICS

- Syphon connection 1 1/2"