



ref. **1** Murano R - Box doccia curvo a 2 battenti / Curved shower enclosure with 2 doors



MURANO

Murano

altezza box / shower height

201,5 cm

crystallo trasparente / clear glass

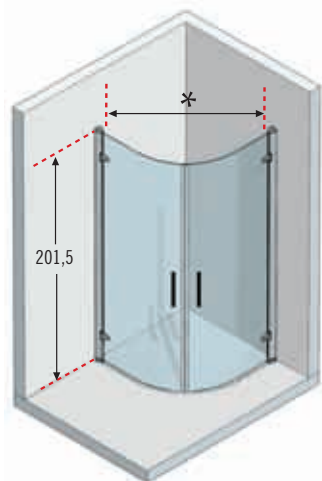
6 mm




Sistema regolazione
profili a muro e porta
*Regulation system
of wall and door profiles*

Sistema Brevettato Novellini
Cam System/Novellini Patent.

ref. 1 **Murano R** - Box doccia curvo a 2 battenti / *Curved shower enclosure with 2 doors*



VICTORY A - B	cm	Spessore/Rim 11,5 cm	Spessore/Rim 4,5 cm	Prezzo Price	Spessore/Rim 23 cm	Prezzo Price
	80 x 80	VIA8011-30	VIA804-30		VIB80-30	
	90 x 90	VIA9011-30	VIA904-30		VIB90-30	
	100 x 100	VIA10011-30	VIA1004-30		VIB100-30	

Compatibilità piatti doccia Novellini / *For shower trays*, p. 468.

Per compatibilità con altri piatti doccia. / *For compatibility with other shower trays*, see p. 480-481.

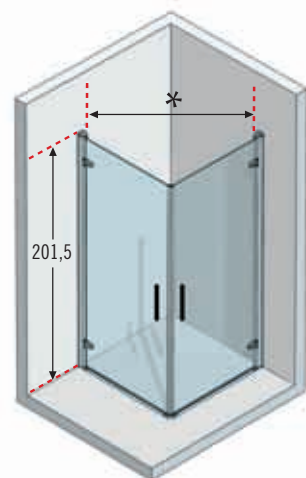
Maggiori informazioni per la scelta PRECISA
del vostro modello vedere pag. 83.


*For more help with choosing EXACTLY the
model you want, see page 83.*

Come rilevare le misure vedi pag. 82.

How to take the measurement see page 82.

ref. 2 **Murano 2G** - Box doccia angolare / *Comer entry shower enclosure*



OLYMPIC	cm	Spessore/Rim 11,5 cm	Spessore/Rim 4,5 cm	Prezzo Price
	75 x 75	OL7511-30	OL754-30	
	80 x 80	OL8011-30	OL804-30	
	90 x 72	OL729011-30	OL72904-30	
	90 x 90	OL9011-30	OL904-30	
	100 x 100	OL10011-30	OL1004-30	
	100 x 80	OL1008011-30	OL100804-30	

Compatibilità piatti doccia Novellini / *For shower trays*, p. 468.

Per compatibilità con altri piatti doccia. / *For compatibility with other shower trays*, see p. 480-481.

I lati singoli non sono reversibili, in caso di
ordine di lati disuguali fare riferimento ai
codici di pagina 74-75 (Murano G+F).
*Single sides are not reversible. In case of non
equal sides refer to codes at page 74-75.*

Maggiori informazioni per la scelta PRECISA
del vostro modello vedere pag. 83.

*For more help with choosing EXACTLY the
model you want, see page 83.*

Come rilevare le misure vedi pag. 82.

How to take the measurement see page 82.

Codice/Code: **MURANR80-1K**

MURANR80-1

K



Esempio compilazione codice:
How to choose your product using the codes:



MURANR80-1

D

B

K

Misure Measurements (cm)	Entrata Access (cm)	Ingombro anta esterno Projection	Vetro Glass	Codice Code	Scelta profilo / Profile type		
					Prezzo / Price		
					D	B	K
					Bianco White	Silver	Cromo Chrome
***	*		Trasparente Clear				
78,5 ↔ 81,5	98	55,4		MURANR80-1			
88,5 ↔ 91,5	112	65,4		MURANR90-1			
98,5 ↔ 101,5	126	75,4		MURANR100-1			
***	*		Bisellato Etched				
78,5 ↔ 81,5	98	55,4		MURANR80-33			
88,5 ↔ 91,5	112	65,4		MURANR90-33			
98,5 ↔ 101,5	126	75,4		MURANR100-33			

					D	B	K
					Bianco White	Silver	Cromo Chrome
***	*		Trasparente Clear				
68 ↔ 71	80	58		MURAN2G68-1			
73 ↔ 76	88	63		MURAN2G73-1			
78 ↔ 81	96	68		MURAN2G78-1			
81 ↔ 84	100	71		MURAN2G81-1			
84 ↔ 87	104	74		MURAN2G84-1			
88 ↔ 91	110	78		MURAN2G88-1			
98 ↔ 101	124	88		MURAN2G98-1			
***	*		Bisellato Etched				
68 ↔ 71	80	58		MURAN2G68-33			
73 ↔ 76	88	63		MURAN2G73-33			
78 ↔ 81	96	68		MURAN2G78-33			
81 ↔ 84	100	71		MURAN2G81-33			
84 ↔ 87	104	74		MURAN2G84-33			
88 ↔ 91	110	78		MURAN2G88-33			
98 ↔ 101	124	88		MURAN2G98-33			

ANGOLO SPECIALE IN LARGHEZZA (Misure speciali consegna massimo 6 settimane) / **SPECIAL CORNER ON WIDTH** (Delivery on 6 weeks)

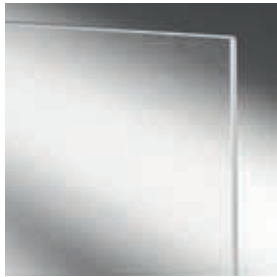
71 ↔ 97				MURAN2GSP			
---------	--	--	---	------------------	--	--	--

Angolo speciale in larghezza disponibile solo con cristallo trasparente. / Special corner available only in clear glass.

*** le misure si riferiscono a quanto rilevato da muro a bordo esterno del piatto doccia, e NON all'ingombro effettivo del box.
measurement refer from wall to external edge of shower tray and do not correspond to actual overall dimension of shower enclosure.

Dati tecnici / *Technical data*

Vetri *Glass types*



Trasparente
Clear



Bisellato
Etched

Finitura Profili *Profile colours*



Silver



Bianco
White



Cromo
Chrome

Maniglie *Handles*



Maniglia in metallo cromato
Chrome metallic handle

Trattamenti *Treatment*



TRATTAMENTO ANTIGOCCIA

Cristalli sempre brillanti, facili da pulire. Impedisce la formazione del calcare e dei batteri.

CRYSTAL CLEAR TREATMENT

*Leaves glass easy to clean.
Does not support the growth
of bacteria and scale.*

**DISPONIBILE SECONDO
SEMESTRE 2011
AVAILABLE FROM THE
SECOND SEMESTER 2011**



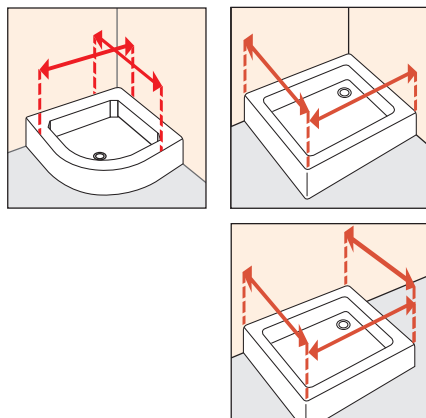
FINITURA CROMO

Ciclo di produzione integrata a zero emissioni, 100% ecologico. Anticalcare, antibatterica, ecologica brillantezza resistente nel tempo.

PVD CHROME FINISH

*Zero emission integrated cycle,
100% environment-friendly.
Antiscale, antibacteria, ecological,
long-time shining resistance.*

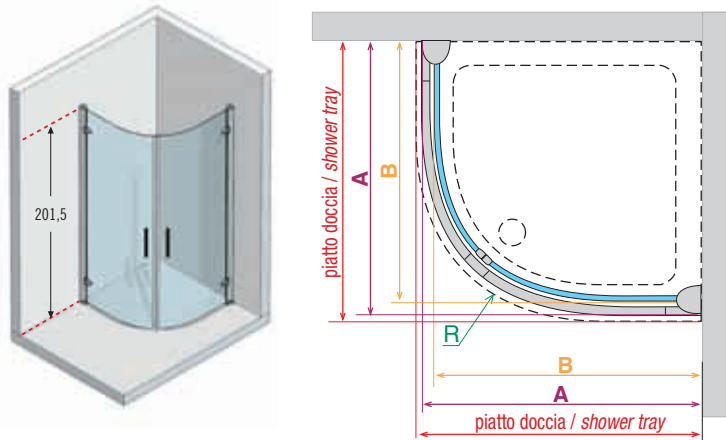
Come rilevare le misure / *How to take the measurement*



Rilevare le misure da muro a bordo esterno del piatto doccia. Le misure devono essere rilevate sulla parete finita, a rivestimenti posati, secondo gli schemi riportati.

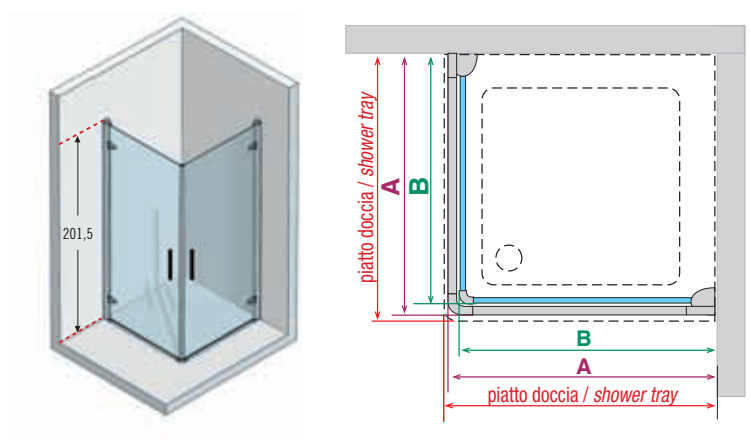
Take the measurements from wall to the external edge of the shower tray. Measurements must be taken once the walls are finished and tiled, according to the above drawings.

ref. 1 **Murano R** - Box doccia curvo a 2 battenti
Curved shower enclosure with 2 doors



Codice Code	Misure piatto doccia da - a Measures shower trays from - to	B	A	R raggio radius
MURANR80-	78,5 - 81,5	77,5 - 80,5	75,5 - 78,5	55
MURANR90-	88,5 - 91,5	87,5 - 90,5	85,5 - 88,5	55
MURANR100-	98,5 - 101,5	97,5 - 100,5	95,5 - 98,5	55

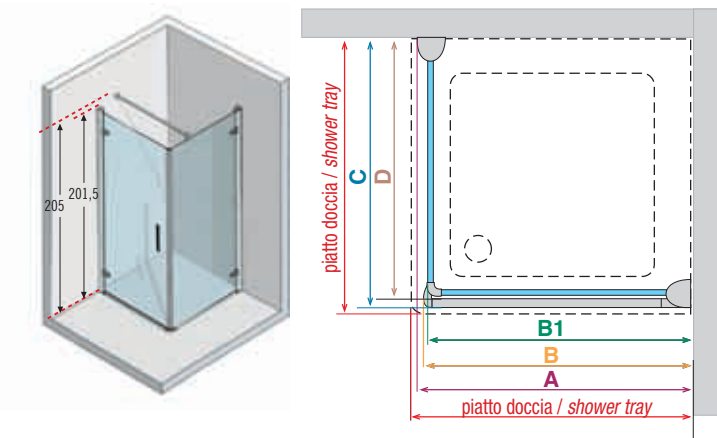
ref. 2 **Murano 2G** - Box doccia angolare
Comer entry shower enclosure



Codice Code	Misure piatto doccia da - a Measures shower trays from - to	A	G
MURAN2G68-	68 - 71	67 - 70	65 - 68
MURAN2G73-	73 - 76	72 - 75	70 - 73
MURAN2G78-	78 - 81	77 - 80	75 - 78
MURAN2G81-	81 - 84	80 - 83	78 - 81
MURAN2G84-	84 - 87	83 - 86	81 - 84
MURAN2G88-	88 - 91	87 - 90	85 - 88
MURAN2G98-	98 - 101	97 - 100	95 - 98

MURANO

ref. 3 **Murano G+F** - Porta doccia a battente + parete fissa
Hinged door + side panel



Codice Code	Misure piatto doccia da - a Measures shower trays from - to	A	G	B1	C	D
MURANGFA68S-	68 - 71	67 - 70	66 - 69	65 - 68	67 - 70	65 - 68
MURANGFA73S-	73 - 76	72 - 75	71 - 74	70 - 73	72 - 75	70 - 73
MURANGFA78S-	78 - 81	77 - 80	76 - 79	75 - 78	77 - 80	75 - 78
MURANGFA81S-	81 - 84	80 - 83	79 - 82	78 - 81	80 - 83	78 - 81
MURANGFA84S-	84 - 87	83 - 86	82 - 85	81 - 84	83 - 86	81 - 84
MURANGFA88S-	88 - 91	87 - 90	86 - 89	85 - 88	87 - 90	85 - 88
MURANGFA98S-	98 - 101	97 - 100	96 - 99	95 - 98	97 - 100	95 - 98