



ref. **3** Murano G+F - Porta doccia a battente + parete fissa / *Hinged door + side panel*



Murano

altezza box / shower height

201,5 cm

crystallo trasparente / clear glass

6 mm

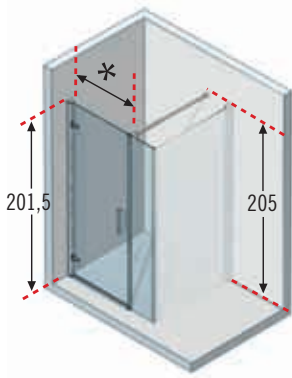


Sistema regolazione
profili a muro e porta
*Regulation system
of wall and door profiles*

Sistema Brevettato Novellini
Cam System/Novellini Patent.

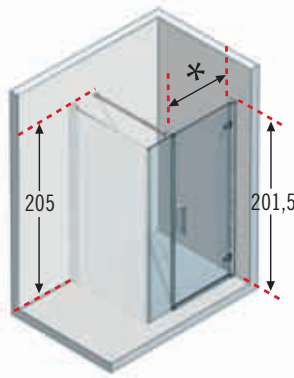
ref. **6** **Murano G+F in linea/in line + F** - Porta doccia a 2 ante, 1 battente + 1 fissa, + fisso laterale / *In line hinged door and fixed panel + side panel*

Porta Versione Sinistra
Left Door Version



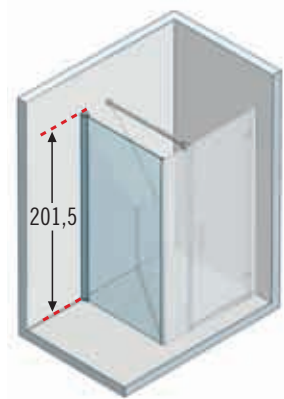
S

Porta Versione Destra
Right Door Version



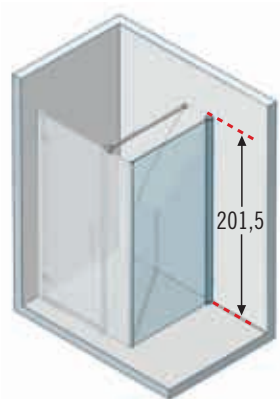
D

Parete fissa Versione Sinistra
Left Door Version



S

Parete fissa Versione Destra
Right Door Version



D



Maggiori informazioni per la scelta PRECISA del vostro modello vedere pag. 84.

For more help with choosing EXACTLY the model you want, see page 84.

Come rilevare le misure vedi pag. 82.

How to take the measurement see page 82.

OLYMPIC PLUS	cm	Spessore/Rim 11,5 cm	Spessore/Rim 4,5 cm	Bianco/White + cod. 30	Nero/Black + cod. 28	cm	Spessore/Rim 11,5 cm	Spessore/Rim 4,5 cm	Bianco/White + cod. 30	Nero/Black + cod. 28
	100 x 80	OL1008011-	OL100804-			160 x 75	OL1607511-	OL160754-		
	120 x 70	OL1207011-	OL120704-			160 x 80	OL1608011-	OL160804-		
	120 x 80	OL8012011-	OL801204-			160 x 90	OL1609011-	OL160904-		
	140 x 70	OL1407011-	OL140704-			170 x 70	OL1707011-	OL170704-		
	140 x 75	OL1407511-	OL140754-			170 x 75	OL1707511-	OL170754-		
	140 x 80	OL1408011-	OL140804-			170 x 80	OL1708011-	OL170804-		
	140 x 90	OL1409011-	OL140904-			170 x 90	OL1709011-	OL170904-		
	150 x 75	OL1507511-	OL150754-			180 x 75	OL1807511-	OL180754-		
	160 x 70	OL1607011-	OL160704-							

Esempio compilazione codice piatti doccia: / *How to choose your product using the codes:* **OL1008011-30** = **OL1008011-** + **30**

Compatibilità piatti doccia Novellini / *For shower trays, p. 466.* Per compatibilità con altri piatti doccia. / *For compatibility with other shower trays, see p. 480-481.*

Codice/Code: **MURANGFF98D-1K**

= **MURANGFF98D-1** + **K**

Esempio compilazione codice:
How to choose your product using the codes:

MURANGFF98D-1


D


B

K

Misure Measurements (cm)	Entrata Access (cm)	Ingombro anta esterno Projection	Vetro Glass	Codice Code	Scelta profilo / Profile type		
					D	B	K


PORTA / DOOR

***	*	Trasparente Clear	D	S	Bianco White	Silver	Cromo Chrome
98 ↔ 101	55		MURANGFF98D-1	MURANGFF98S-1			
118 ↔ 121	55		MURANGFF118D-1	MURANGFF118S-1			
138 ↔ 141	65		MURANGFF138D-1	MURANGFF138S-1			
148 ↔ 151	65		MURANGFF148D-1	MURANGFF148S-1			
158 ↔ 161	75		MURANGFF158D-1	MURANGFF158S-1			
168 ↔ 171	75		MURANGFF168D-1	MURANGFF168S-1			
178 ↔ 181	75		MURANGFF178D-1	MURANGFF178S-1			

***	*	Bisellato Etched	D	S	Bianco White	Silver	Cromo Chrome
98 ↔ 101	55		MURANGFF98D-33	MURANGFF98S-33			
118 ↔ 121	55		MURANGFF118D-33	MURANGFF118S-33			
138 ↔ 141	65		MURANGFF138D-33	MURANGFF138S-33			
148 ↔ 151	65		MURANGFF148D-33	MURANGFF148S-33			
158 ↔ 161	75		MURANGFF158D-33	MURANGFF158S-33			
168 ↔ 171	75		MURANGFF168D-33	MURANGFF168S-33			
178 ↔ 181	75		MURANGFF178D-33	MURANGFF178S-33			

PARETE FISSA LATERALE / SIDE PANEL

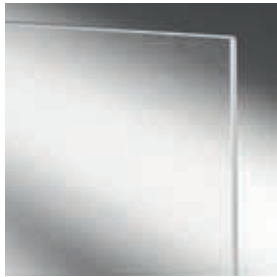
***		Trasparente Clear	D	S	Bianco White	Silver	Cromo Chrome
68 ↔ 71			MURANFGF68D-1	MURANFGF68S-1			
73 ↔ 76			MURANFGF73D-1	MURANFGF73S-1			
78 ↔ 81			MURANFGF78D-1	MURANFGF78S-1			
88 ↔ 91			MURANFGF88D-1	MURANFGF88S-1			

***		Bisellato Etched	D	S	Bianco White	Silver	Cromo Chrome
68 ↔ 71			MURANFGF68D-33	MURANFGF68S-33			
73 ↔ 76			MURANFGF73D-33	MURANFGF73S-33			
78 ↔ 81			MURANFGF78D-33	MURANFGF78S-33			
88 ↔ 91			MURANFGF88D-33	MURANFGF88S-33			

*** le misure si riferiscono a quanto rilevato da muro a bordo esterno del piatto doccia, e NON all'ingombro effettivo del box.
measurement refer from wall to external edge of shower tray and do not correspond to actual overall dimension of shower enclosure.

Dati tecnici / *Technical data*

Vetri *Glass types*



Trasparente
Clear



Bisellato
Etched

Finitura Profili *Profile colours*



Silver



Bianco
White



Cromo
Chrome

Maniglie *Handles*



Maniglia in metallo cromato
Chrome metallic handle

Trattamenti *Treatment*



TRATTAMENTO ANTIGOCCIA

Cristalli sempre brillanti, facili da pulire. Impedisce la formazione del calcare e dei batteri.

CRYSTAL CLEAR TREATMENT

*Leaves glass easy to clean.
Does not support the growth
of bacteria and scale.*

**DISPONIBILE SECONDO
SEMESTRE 2011
AVAILABLE FROM THE
SECOND SEMESTER 2011**



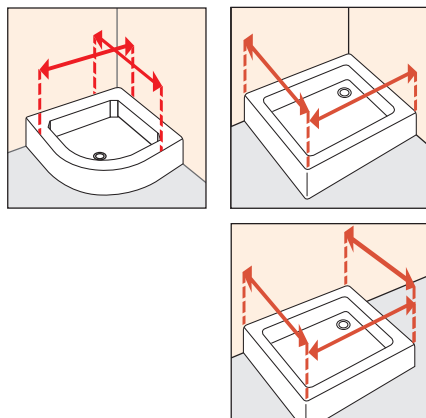
FINITURA CROMO

Ciclo di produzione integrata a zero emissioni, 100% ecologico. Anticalcare, antibatterica, ecologica brillantezza resistente nel tempo.

PVD CHROME FINISH

*Zero emission integrated cycle,
100% environment-friendly.
Antiscale, antibacteria, ecological,
long-time shining resistance.*

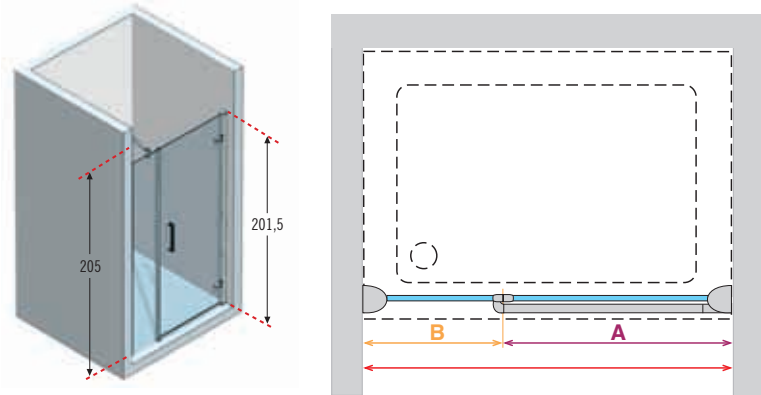
Come rilevare le misure / *How to take the measurement*



Rilevare le misure da muro a bordo esterno del piatto doccia. Le misure devono essere rilevate sulla parete finita, a rivestimenti posati, secondo gli schemi riportati.

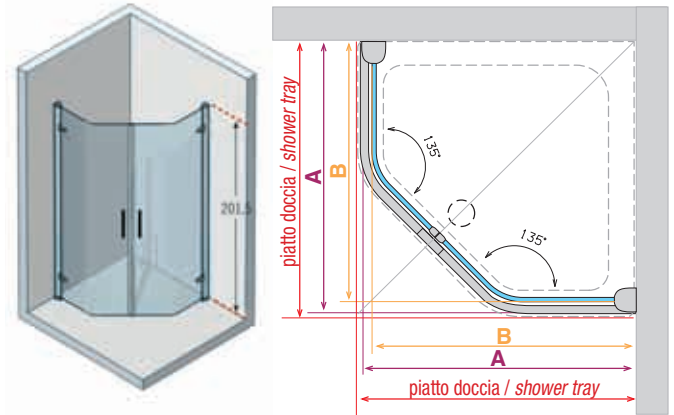
Take the measurements from wall to the external edge of the shower tray. Measurements must be taken once the walls are finished and tiled, according to the above drawings.

ref. 5 **Murano G+F in linea/in line** - Porta doccia a 2 ante, 1 battente + 1 fissa, in nicchia / *In line hinged door and fixed panel for recess*



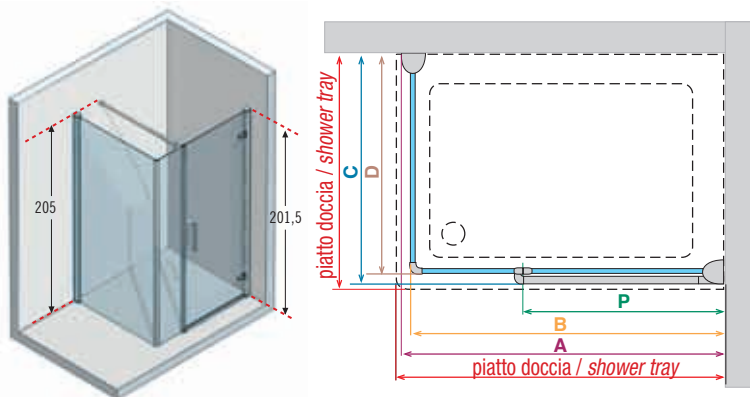
Codice Code	Misure nicchia = estensibilità Recess size	A	G
MURANGF96-	96 - 102	64 - 67	32 - 35
MURANGF116-	116 - 122	64 - 67	52 - 55
MURANGF136-	136 - 142	69 - 72	67 - 70
MURANGF146-	146 - 152	74 - 77	72 - 75
MURANGF156-	156 - 162	74 - 77	82 - 85
MURANGF166-	166 - 172	84 - 87	82 - 85
MURANGF176-	176 - 182	84 - 87	92 - 95

ref. 7 **Murano Pentagono** - Box doccia pentagonale a 2 battenti / *Pentagon enclosure, 2 hinged doors*



Codice Code	Misure piatto doccia da - a Measures shower trays from - to	A	B
MURANP90-	88,5 - 91,5	87,5 - 90,5	85,5 - 88,5
MURANP100-	98,5 - 101,5	97,5 - 100,5	95,5 - 98,5

ref. 6 **Murano G+F in linea/in line + F** - Porta doccia a 2 ante, 1 battente + 1 fissa, + fissa laterale / *In line hinged door and fixed panel + side panel*



PORTA / DOOR

Codice Code	Misure piatto doccia da - a Measures shower trays from - to	A	B	P
MURANGFF98-	98 - 101	97 - 100	95 - 98	64 - 67
MURANGFF118-	118 - 121	117 - 120	115 - 118	64 - 67
MURANGFF138-	138 - 141	137 - 140	135 - 138	74 - 77
MURANGFF148-	148 - 151	147 - 150	145 - 148	74 - 77
MURANGFF158-	158 - 161	157 - 160	155 - 158	84 - 87
MURANGFF168-	168 - 171	167 - 170	165 - 168	84 - 87
MURANGFF178-	178 - 181	177 - 180	175 - 178	84 - 87

FISSO / SIDE PANEL

Codice Code	Misure piatto doccia da - a Measures shower trays from - to	C	D
MURANFGF68-	68 - 71	67 - 70	65 - 68
MURANFGF73-	73 - 76	72 - 75	70 - 73
MURANFGF78-	78 - 81	77 - 80	75 - 78
MURANFGF88-	88 - 91	87 - 90	85 - 88