



ref. **5** Moon 5 - Kuadra 2AV - Parete vasca a 2 ante scorrevoli + 2 pannelli fissi / Bath screen, 2 sliding + 2 fixed sections

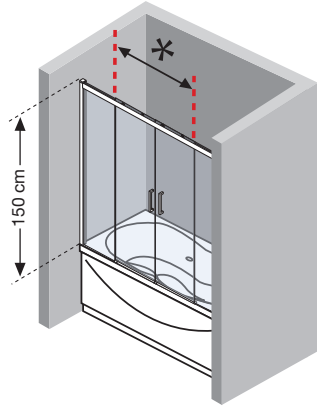


Sopravasca / Bath Screen

Vetro 8 mm temperato certificato
*Safety glass 8 mm complying
 with European Standards*
UNI EN 14428

Altezza sopravasca / *Bath screen height*
150 cm

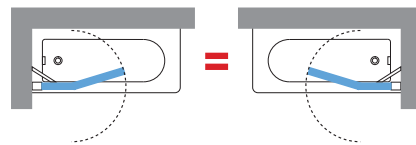
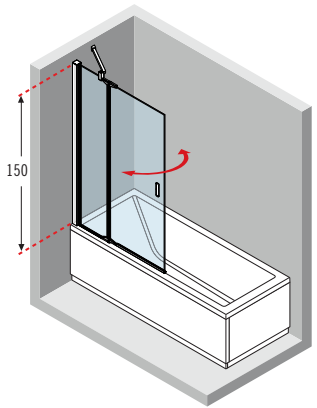
ref. **5** **Moon 5 - Kuadra 2AV** - Parete vasca a 2 ante scorrevoli + 2 pannelli fissi / *Bath screen, 2 sliding + 2 fixed sections*



Come rilevare le misure vedi pag. 163 / *How to take the measurement see page 163*



ref. **6** **Kuadra 3V**



Reversible

Come rilevare le misure vedi pag. 163 / *How to take the measurement see page 163*



Dati tecnici / *Technical data*

Vetri *Glass types*



Trasparente
Clear

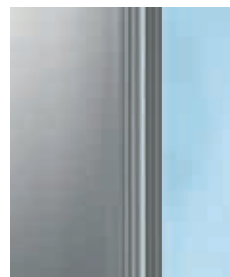


Serigrafia Ravenna
Ravenna printing
(solo per / *only for*: Moon 1,
Kuadra 2AV, Kuadra 3V)



Bisellato/*Etched*
(solo per / *only for*: Moon 2,
Moon 3)

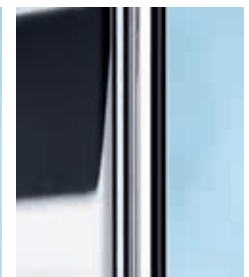
Finition profilés *Profile colours*



Silver
(solo per / *only for*: Moon 2,
Moon 3)



Bianco/*White*
(solo per / *only for*: Moon 2,
Moon 3)



Cromo
Chrome

Codice/Code: **KUAD2AV168-1K**

=	KUAD2AV168-	+	1	+	K
	KUAD2AV168-		1	51	K

Esempio compilazione codice:
How to choose your product using the codes:

Misure Measurements (cm)	Entrata Access (cm)	Codice Code	Scelta vetro Glass type		Profilo Profile
			1	51	K
			Trasparente Clear	Ser. Ravenna Ravenna print.	Cromo Chrome
**	*				
168 ↔ 174	67	KUAD2AV168-			
174 ↔ 180	70	KUAD2AV174-			

			1	51	K
			Trasparente Clear	Ser. Ravenna Ravenna print.	Cromo Chrome
**					
97 ↔ 100		KUAD3V100-			

** Le misure si riferiscono a quanto rilevato da muro a bordo esterno della vasca, e corrispondono all'ingombro effettivo del box.
** Measurement must be taken from the wall to the external part of the bath, and correspond to the actual dimensions of the bath screen.

Trattamenti Treatment



TRATTAMENTO ANTIGOCCIA

Cristalli sempre brillanti, facili da pulire. Impedisce la formazione del calcare e dei batteri.

CRYSTAL CLEAR TREATMENT

Leaves glass easy to clean.
Does not support the growth of bacteria and scale.



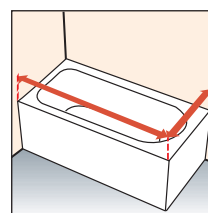
FINITURA CROMO

Ciclo di produzione integrata a zero emissioni, 100% ecologico. Anticalcare, antibatterica, ecologica brillantezza resistente nel tempo.

PVD CHROME FINISH

Zero emission integrated cycle, 100% environment-friendly. Antiscale, antibacteria, ecological, long-time shining resistance.

Come rilevare le misure How to take the measurement



Rilevare le misure da muro a bordo esterno della vasca. Le misure devono essere rilevate sulla parete finita, a rivestimenti posati, secondo gli schemi riportati.

Take the measurements from wall to the external edge of the bath screen. Measurements must be taken once the walls are finished and tiled, according to the above drawings.