



ref. **2** Kuadra H3 Parete fissa doccia / *Free standing panel*



ref. **4** **Kuadra WALK 2** - Kuadra F + Kuadra H35 + Kuadra H



ref. **5** **Kuadra WALK 3** - Kuadra H + Kuadra HL

KUADRA WALK



Kuadra

altezza box / shower height

200 cm

crystallo trasparente / clear glass

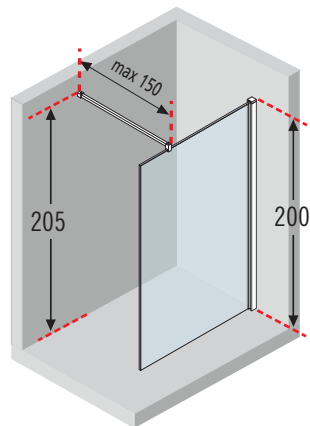
8 mm

OLYMPIC PLUS	cm	Spessore/Rim 11,5 cm	Spessore/Rim 4,5 cm	Bianco/White + cod. 30	Nero/Black + cod. 28	cm	Spessore/Rim 11,5 cm	Spessore/Rim 4,5 cm	Bianco/White + cod. 30	Nero/Black + cod. 28
	120 x 70	OL1207011-	OL120704-			160 x 75	OL1607511-	OL160754-		
	120 x 80	OL8012011-	OL801204-			160 x 80	OL1608011-	OL160804-		
	140 x 70	OL1407011-	OL140704-			160 x 90	OL1609011-	OL160904-		
	140 x 75	OL1407511-	OL140754-			170 x 70	OL1707011-	OL170704-		
	140 x 80	OL1408011-	OL140804-			170 x 75	OL1707511-	OL170754-		
	140 x 90	OL1409011-	OL140904-			170 x 80	OL1708011-	OL170804-		
	150 x 75	OL1507511-	OL150754-			170 x 90	OL1709011-	OL170904-		
	160 x 70	OL1607011-	OL160704-			180 x 75	OL1807511-	OL180754-		

Esempio compilazione codice piatti doccia / How to choose your product using the codes: **OL1207011-30** = **OL1207011-** + **30**

Compatibilità piatti doccia Novellini / For shower trays, p. 466. Per compatibilità con altri piatti doccia. / For compatibility with other shower trays, see p. 480-481.

ref. 1 Kuadra H - Parete fissa doccia / Free standing panel

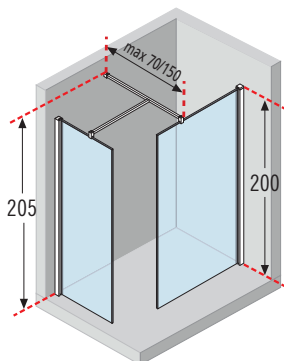


Reversibile / Reversible

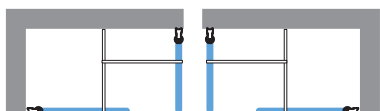


Kuadra H+H

PER COMPORRE UN KUADRA H+H, ORDINARE 2 CODICI KUADRA H. TO COMPOSE KUADRA H+H, ORDER 2 CODES KUADRA H.



Kuadra H+H



Reversibile / Reversible



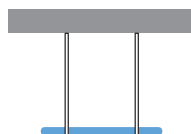
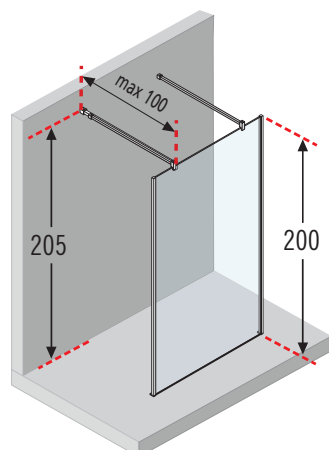
Barra di sostegno 150 cm in dotazione / 150 cm wall support bracket standard supply

	Cromo Chrome
Codice Code	R80GIANF15-K

Come rilevare le misure vedi pag. 142

How to take the measurement see page 142.

ref. 2 Kuadra H3 - Parete fissa doccia / Free standing panel



Reversibile / Reversible

Barre di sostegno 100 cm fornite / 100 cm wall support brackets



Cromo
Chrome



Come rilevare le misure vedi pag. 142 / How to take the measurement see page 142.

Codice/Code: **KUADH70-1K**



Esempio compilazione codice:
How to choose your product using the codes:

Misure Measurements (cm)**	Entrata Access (cm)	Codice Code	Scelta vetro Glass type			Profilo Profile Prezzo / Price
			1	51	K	
			Trasparente Clear	Ser. Ravenna Ravenna print.	Cromo Chrome	
	*					
67 ↔ 70	70↔150	KUADH70-				
72 ↔ 75	70↔150	KUADH75-				
77 ↔ 80	70↔150	KUADH80-				
87 ↔ 90	70↔150	KUADH90-				
97 ↔ 100	70↔150	KUADH100-				
107 ↔ 110	70↔150	KUADH110-				
117 ↔ 120	70↔150	KUADH120-				
127 ↔ 130	70↔150	KUADH130-				
137 ↔ 140	70↔150	KUADH140-				

			1	51	K	
			Trasparente Clear	Ser. Ravenna Ravenna print.	Cromo Chrome	
	*					
96 x 200 H	70↔100	KUADFF96-				
116 x 200 H	70↔100	KUADFF116-				

** Le misure si riferiscono a quanto rilevato da muro a bordo esterno del piatto doccia, e corrispondono all'ingombro effettivo del box.
** Measurements must be taken from the wall to the external edge of the shower tray, and correspond to the actual dimensions of the shower cubicle.

Vetri *Glass types*



Trasparente
Clear



Serigrafia Ravenna
Ravenna printing

Finitura Profili *Profile colours*



Cromo
Chrome

Trattamenti *Treatment*



TRATTAMENTO ANTIGOCCIA

Cristalli sempre brillanti, facili da pulire. Impedisce la formazione del calcare e dei batteri.

CRYSTAL CLEAR TREATMENT

*Leaves glass easy to clean.
Does not support the growth
of bacteria and scale.*

**DISPONIBILE SECONDO
SEMESTRE 2011**

**AVAILABLE FROM THE
SECOND SEMESTER 2011**



FINITURA CROMO

Ciclo di produzione integrata a zero emissioni, 100% ecologico. Anticalcare, antibatterica, ecologica brillantezza resistente nel tempo.

PVD CHROME FINISH

*Zero emission integrated cycle,
100% environment-friendly.
Antiscale, antibacteria, ecological,
long-time shining resistance.*

Optional

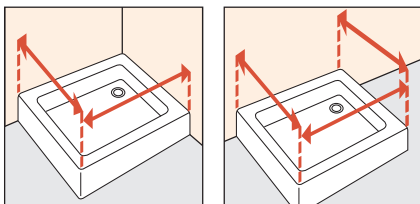


Barra a soffitto
Support ceiling bracket

Codice/Code

R801S0FEL-K

Come rilevare le misure *How to take the measurement*



Rilevare le misure da muro a bordo esterno del piatto doccia. Le misure devono essere rilevate sulla parete finita, a rivestimenti posati, secondo gli schemi riportati.

Take the measurements from wall to the external edge of the shower tray. Measurements must be taken once the walls are finished and tiled, according to the above drawings.