



ref. **1** **Kuadra H** Parete fissa doccia / *Free standing panel*



KUADRA WALK

# Kuadra Walk



# Kuadra

altezza box / shower height

**200 cm**

crystallo trasparente / clear glass

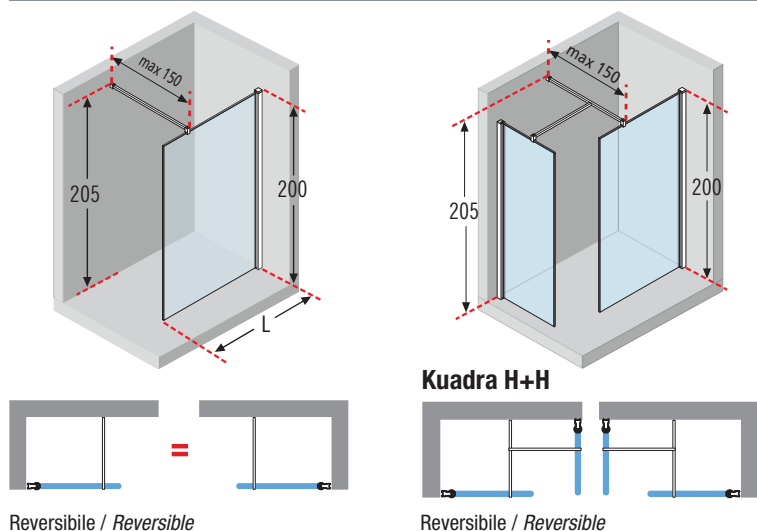
**8 mm**

| OLYMPIC PLUS  | cm       | Spessore/Rim<br>11,5 cm | Spessore/Rim<br>4,5 cm | Bianco/White<br>+ cod. 30 | Nero/Black<br>+ cod. 28 | cm       | Spessore/Rim<br>11,5 cm | Spessore/Rim<br>4,5 cm | Bianco/White<br>+ cod. 30 | Nero/Black<br>+ cod. 28 |
|---|----------|-------------------------|------------------------|---------------------------|-------------------------|----------|-------------------------|------------------------|---------------------------|-------------------------|
|  | 120 x 70 | <b>OL1207011-</b>       | <b>OL120704-</b>       |                           |                         | 160 x 75 | <b>OL1607511-</b>       | <b>OL160754-</b>       |                           |                         |
|   | 120 x 80 | <b>OL8012011-</b>       | <b>OL801204-</b>       |                           |                         | 160 x 80 | <b>OL1608011-</b>       | <b>OL160804-</b>       |                           |                         |
|   | 140 x 70 | <b>OL1407011-</b>       | <b>OL140704-</b>       |                           |                         | 160 x 90 | <b>OL1609011-</b>       | <b>OL160904-</b>       |                           |                         |
|  | 140 x 75 | <b>OL1407511-</b>       | <b>OL140754-</b>       |                           |                         | 170 x 70 | <b>OL1707011-</b>       | <b>OL170704-</b>       |                           |                         |
|   | 140 x 80 | <b>OL1408011-</b>       | <b>OL140804-</b>       |                           |                         | 170 x 75 | <b>OL1707511-</b>       | <b>OL170754-</b>       |                           |                         |
|   | 140 x 90 | <b>OL1409011-</b>       | <b>OL140904-</b>       |                           |                         | 170 x 80 | <b>OL1708011-</b>       | <b>OL170804-</b>       |                           |                         |
|   | 150 x 75 | <b>OL1507511-</b>       | <b>OL150754-</b>       |                           |                         | 170 x 90 | <b>OL1709011-</b>       | <b>OL170904-</b>       |                           |                         |
|   | 160 x 70 | <b>OL1607011-</b>       | <b>OL160704-</b>       |                           |                         | 180 x 75 | <b>OL1807511-</b>       | <b>OL180754-</b>       |                           |                         |

Esempio compilazione codice piatti doccia / How to choose your product using the codes: **OL1207011-30** = **OL1207011-** + **30**

Compatibilità piatti doccia Novellini / For shower trays, p. 166.

## ref. 1 Kuadra H - Parete fissa doccia / Free standing panel



Reversibile / Reversible

Reversibile / Reversible

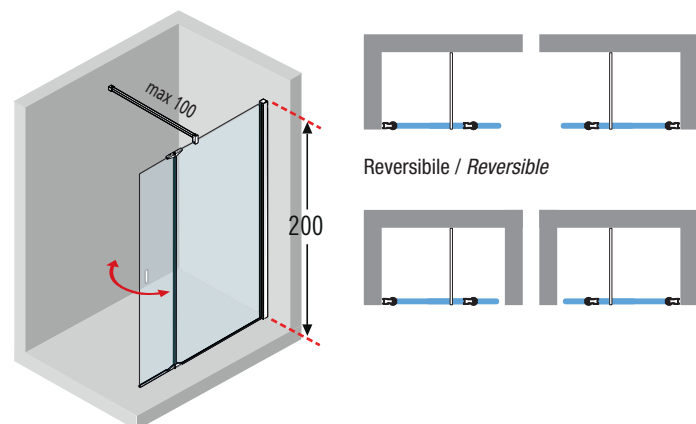


### Kuadra H+H

PER COMPORRE UN KUADRA H+H, ORDINARE 2 CODICI KUADRA H. **TO COMPOSE KUADRA H+H, ORDER 2 CODES KUADRA H.**



## ref. 2 Kuadra H2 - Parete fissa doccia + anta girevole / Free standing panel + pivoting section



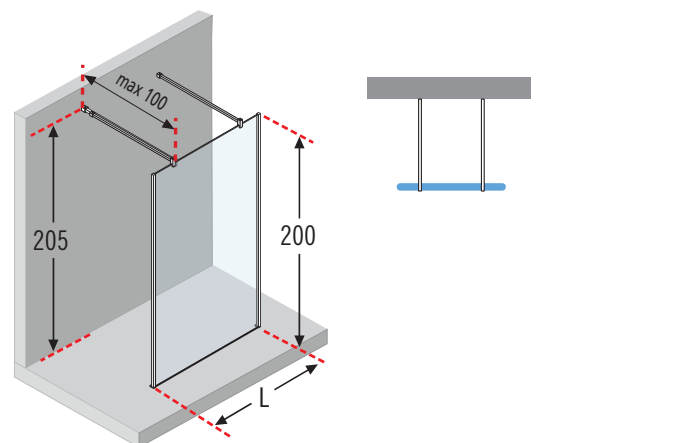
Reversibile / Reversible

Barra di sostegno 100 cm fornita  
150 cm wall support bracket



Come rilevare le misure vedi pag. 144 / How to take the measurement see page 144.

## ref. 3 Kuadra H3 - Parete fissa doccia / Free standing panel



Barre di sostegno 100 cm fornite  
100 cm wall support brackets



Come rilevare le misure vedi pag. 144 / How to take the measurement see page 144.

Codice/Code: **KUADH70-1K**

|                 |          |           |
|-----------------|----------|-----------|
| <b>KUADH70-</b> | <b>1</b> | <b>K</b>  |
| <b>KUADH70-</b> | <b>1</b> | <b>51</b> |
|                 |          | <b>K</b>  |

Esempio compilazione codice:  
How to choose your product using the codes:

| Misure<br>Measurements<br>(cm) | Entrata<br>Access<br>(cm) | Codice<br>Code   | Scelta vetro<br>Glass type | Profilo<br>Profile<br>Prezzo / Price |
|--------------------------------|---------------------------|------------------|----------------------------|--------------------------------------|
|                                |                           |                  | <b>1</b> <b>51</b>         | <b>K</b>                             |
| <b>L **</b>                    | <b>*</b>                  |                  | Trasparente<br>Clear       | Ser. Ravenna<br>Ravenna print.       |
|                                |                           |                  |                            | Cromo<br>Chrome                      |
| 30 ↔ 33                        | 70 ↔ 150                  | <b>KUADH30-</b>  |                            |                                      |
| 40 ↔ 43                        | 70 ↔ 150                  | <b>KUADH40-</b>  |                            |                                      |
| 50 ↔ 53                        | 70 ↔ 150                  | <b>KUADH50-</b>  |                            |                                      |
| 60 ↔ 63                        | 70 ↔ 150                  | <b>KUADH60-</b>  |                            |                                      |
| 67 ↔ 70                        | 70 ↔ 150                  | <b>KUADH70-</b>  |                            |                                      |
| 72 ↔ 75                        | 70 ↔ 150                  | <b>KUADH75-</b>  |                            |                                      |
| 77 ↔ 80                        | 70 ↔ 150                  | <b>KUADH80-</b>  |                            |                                      |
| 87 ↔ 90                        | 70 ↔ 150                  | <b>KUADH90-</b>  |                            |                                      |
| 97 ↔ 100                       | 70 ↔ 150                  | <b>KUADH100-</b> |                            |                                      |
| 107 ↔ 110                      | 70 ↔ 150                  | <b>KUADH110-</b> |                            |                                      |
| 117 ↔ 120                      | 70 ↔ 150                  | <b>KUADH120-</b> |                            |                                      |
| 127 ↔ 130                      | 70 ↔ 150                  | <b>KUADH130-</b> |                            |                                      |
| 137 ↔ 140                      | 70 ↔ 150                  | <b>KUADH140-</b> |                            |                                      |

Barra di sostegno 150 cm fornita  
150 cm wall support bracket



Come rilevare le misure vedi pag. 144.  
How to take the measurement see page 144.

| <b>**</b>       |          |                  | <b>1</b>             | <b>51</b>                      | <b>K</b>        |
|-----------------|----------|------------------|----------------------|--------------------------------|-----------------|
|                 |          |                  | Trasparente<br>Clear | Ser. Ravenna<br>Ravenna print. | Cromo<br>Chrome |
| 68 + 37 x 200 H | 70 ↔ 100 | <b>KUADH268-</b> |                      |                                |                 |
| 78 + 37 x 200 H | 70 ↔ 100 | <b>KUADH278-</b> |                      |                                |                 |
| 88 + 37 x 200 H | 70 ↔ 100 | <b>KUADH288-</b> |                      |                                |                 |
| 98 + 37 x 200 H | 70 ↔ 100 | <b>KUADH298-</b> |                      |                                |                 |

| <b>L **</b> | <b>*</b> |                   | <b>1</b>             | <b>51</b>                      | <b>K</b>        |
|-------------|----------|-------------------|----------------------|--------------------------------|-----------------|
|             |          |                   | Trasparente<br>Clear | Ser. Ravenna<br>Ravenna print. | Cromo<br>Chrome |
| 96 x 200 H  | 70 ↔ 100 | <b>KUADFF96-</b>  |                      |                                |                 |
| 116 x 200 H | 70 ↔ 100 | <b>KUADFF116-</b> |                      |                                |                 |

\*\* Le misure si riferiscono a quanto rilevato da muro a bordo esterno del piatto doccia, e corrispondono all'ingombro effettivo del box.  
\*\* Measurements must be taken from the wall to the external edge of the shower tray, and correspond to the actual dimensions of the shower cubicle.

## Vetri *Glass types*



Trasparente  
*Clear*



Serigrafia Ravenna  
*Ravenna printing*

## Finitura Profili *Profile colours*



Cromo  
*Chrome*

## Trattamenti *Treatment*



### TRATTAMENTO ANTIGOCCIA

Cristalli sempre brillanti, facili da pulire. Impedisce la formazione del calcare e dei batteri.

### **CRYSTAL CLEAR TREATMENT**

*Leaves glass easy to clean.  
Does not support the growth  
of bacteria and scale.*

**DISPONIBILE SECONDO  
SEMESTRE 2011**

**AVAILABLE FROM THE  
SECOND SEMESTER 2011**



### FINITURA CROMO

Ciclo di produzione integrata a zero emissioni, 100% ecologico. Anticalcare, antibatterica, ecologica brillantezza resistente nel tempo.

### **PVD CHROME FINISH**

*Zero emission integrated cycle,  
100% environment-friendly.  
Antiscale, antibacteria, ecological,  
long-time shining resistance.*

## Optional

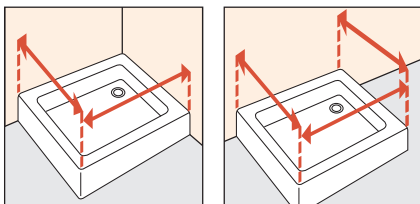


Barra a soffitto  
*Support ceiling bracket*

Codice/*Code*

**R801S0FEL-K**

## Come rilevare le misure *How to take the measurement*



Rilevare le misure da muro a bordo esterno del piatto doccia. Le misure devono essere rilevate sulla parete finita, a rivestimenti posati, secondo gli schemi riportati.

*Take the measurements from wall to the external edge of the shower tray. Measurements must be taken once the walls are finished and tiled, according to the above drawings.*