



ref. **2** **Kuadra A** - Cabina doccia angolare a 4 ante, 2 scorrevoli + 2 fisse / *Corner entry enclosure, 2 sliding + 2 fixed sections*



ref. **6** **Kuadra G+2F IN LINEA / IN LINE** - Porta doccia a 1 battente + 2 fissi in linea / *Pivot door and 2 panels in line +* ref. **8** **Kuadra F** - Parete fissa / *Side panel*



Kuadra

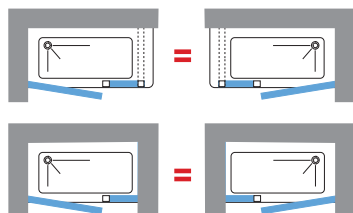
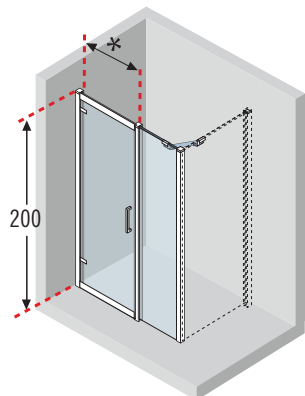
altezza box / shower height

200 cm

crystallo trasparente / clear glass

8 mm

ref. 5 Kuadra G+1F IN LINEA / IN LINE - Porta doccia a 1 battente + 1 fisso in linea / Pivot door and 1 panel in line



Reversibile / Reversible



Barra di sostegno in dotazione
Inclusive support bracket



Maggiori informazioni per la scelta PRECISA del vostro modello vedere pag. 61.

For more help with choosing EXACTLY the model you want, see page 61.

Come rilevare le misure vedi pag. 60. / How to take the measurement see page 60.

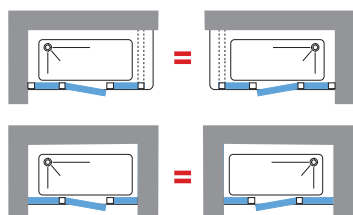
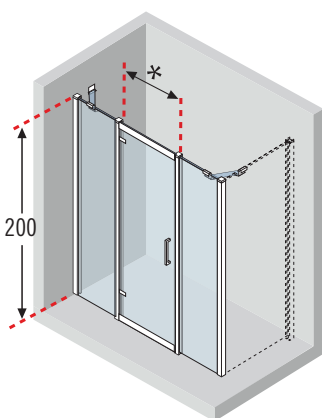
OLYMPIC PLUS	cm	Spessore/Rim 11,5 cm	Spessore/Rim 4,5 cm	Bianco/White + cod. 30	Nero/Black + cod. 28	cm	Spessore/Rim 11,5 cm	Spessore/Rim 4,5 cm	Bianco/White + cod. 30	Nero/Black + cod. 28
	120 x 70	OL1207011-	OL120704-			150 x 75	OL1507511-	OL150754-		
	120 x 80	OL8012011-	OL801204-			160 x 70	OL1607011-	OL160704-		
	140 x 70	OL1407011-	OL140704-			160 x 75	OL1607511-	OL160754-		
	140 x 75	OL1407511-	OL140754-			160 x 80	OL1608011-	OL160804-		
	140 x 80	OL1408011-	OL140804-			160 x 90	OL1609011-	OL160904-		
	140 x 90	OL1409011-	OL140904-							

OLYMPIC	cm	Spessore/Rim 11,5 cm	Spessore/Rim 4,5 cm	Prezzo Price
	100 x 80	OL1008011-30	OL100804-30	
	100 x 100	OL10011-30	OL1004-30	

Esempio compilazione codice piatti doccia: / How to choose your product using the codes: **OL1207011-30** = **OL1207011-** + **30**

Compatibilità piatti doccia Novellini / For shower trays, p. 466-468. Per compatibilità con altri piatti doccia. / For compatibility with other shower trays, see p. 480-481.

ref. 6 Kuadra G+2F IN LINEA / IN LINE - Porta doccia a 1 battente + 2 fissi in linea / Pivot door and 2 panels in line



Reversibile / Reversible



Barra di sostegno in dotazione
Inclusive support bracket



Maggiori informazioni per la scelta PRECISA del vostro modello vedere pag. 62.

For more help with choosing EXACTLY the model you want, see page 62.

Come rilevare le misure vedi pag. 60. / How to take the measurement see page 60.

OLYMPIC PLUS	cm	Spessore/Rim 11,5 cm	Spessore/Rim 4,5 cm	Bianco/White + cod. 30	Nero/Black + cod. 28	cm	Spessore/Rim 11,5 cm	Spessore/Rim 4,5 cm	Bianco/White + cod. 30	Nero/Black + cod. 28
	140 x 70	OL1407011-	OL140704-			160 x 80	OL1608011-	OL160804-		
	140 x 75	OL1407511-	OL140754-			160 x 90	OL1609011-	OL160904-		
	140 x 80	OL1408011-	OL140804-			170 x 70	OL1707011-	OL170704-		
	140 x 90	OL1409011-	OL140904-			170 x 75	OL1707511-	OL170754-		
	150 x 75	OL1507511-	OL150754-			170 x 80	OL1708011-	OL170804-		
	160 x 70	OL1607011-	OL160704-			170 x 90	OL1709011-	OL170904-		
	160 x 75	OL1607511-	OL160754-			180 x 75	OL1807511-	OL180754-		

Esempio compilazione codice piatti doccia:
How to choose your product using the codes:

OL1407011-30 = **OL1407011-** + **30**

Compatibilità piatti doccia Novellini / For shower trays, p. 466.

Per compatibilità con altri piatti doccia.

For compatibility with other shower trays, see p. 480-481.

Codice/Code: **KUADGF96-1K**

KUADGF96-	1	K
KUAD2P96-	1	51
		K

Esempio compilazione codice:
How to choose your product using the codes:

Misure Measurements (cm) **	Entrata Access (cm)	Ingombro anta esterno Projection	Codice Code	Scelta vetro Glass type			Profilo Profile Prezzo / Price
				1	51	K	
				Trasparente Clear	Ser. Ravenna Ravenna print.	Cromo Chrome	
	*						
96 ↔ 102	50	51	KUADGF96-				
102 ↔ 108	56	57	KUADGF102-				
108 ↔ 114	56	57	KUADGF108-				
114 ↔ 120	62	63	KUADGF114-				
120 ↔ 126	62	63	KUADGF120-				
126 ↔ 132	68	69	KUADGF126-				
132 ↔ 138	68	69	KUADGF132-				
138 ↔ 144	74	75	KUADGF138-				
144 ↔ 150	74	75	KUADGF144-				
150 ↔ 156	74	75	KUADGF150-				
156 ↔ 162	74	75	KUADGF156-				

				1	51	K	
				Trasparente Clear	Ser. Ravenna Ravenna print.	Cromo Chrome	
	*						
144 ↔ 150	62	63	KUADG2F144-				
150 ↔ 156	62	63	KUADG2F150-				
156 ↔ 162	62	63	KUADG2F156-				
162 ↔ 168	68	69	KUADG2F162-				
168 ↔ 174	68	69	KUADG2F168-				
174 ↔ 180	68	69	KUADG2F174-				

** Le misure si riferiscono a quanto rilevato da muro a bordo esterno del piatto doccia, e corrispondono all'ingombro effettivo del box.
** Measurements must be taken from the wall to the external edge of the shower tray, and correspond to the actual dimensions of the shower cubicle.


Kuadra

altezza box / shower height

200 cm

crystallo trasparente / clear glass

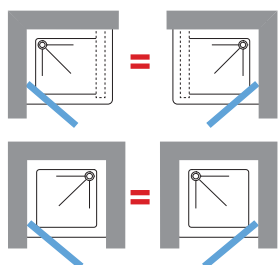
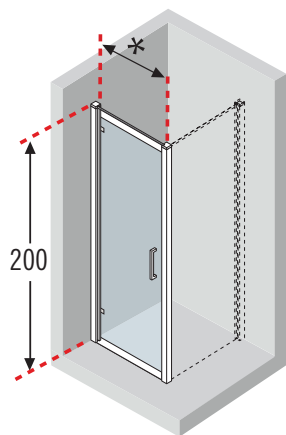
8 mm

OLYMPIC	cm	Spessore/Rim 11,5 cm	Spessore/Rim 4,5 cm	Prezzo Price
	75 x 75	OL7511-30	OL754-30	
	80 x 80	OL8011-30	OL804-30	
	90 x 72	OL729011-30	OL72904-30	
	90 x 90	OL9011-30	OL904-30	
	100 x 80	OL1008011-30	OL100804-30	
	100 x 100	OL10011-30	OL1004-30	

Compatibilità piatti doccia Novellini / For shower trays, p. 468.

Per compatibilità con altri piatti doccia. / For compatibility with other shower trays, see p. 480-481.

ref. **7** **Kuadra G** - Porta doccia a 1 anta battente / Pivot door



Reversibile / Reversible

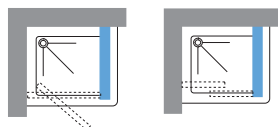
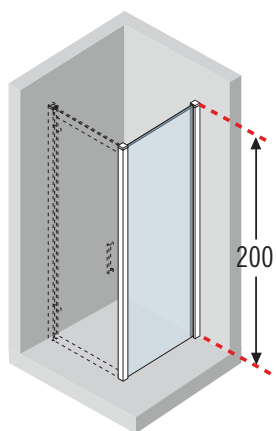


Maggiori informazioni per la scelta PRECISA del vostro modello vedere pag. 62.

For more help with choosing EXACTLY the model you want, see page 62.

Come rilevare le misure vedi pag. 60. / How to take the measurement see page 60.

ref. **8** **Kuadra F** - Parete fissa / Side panel



Reversibile / Reversible



Maggiori informazioni per la scelta PRECISA del vostro modello vedere pag. 61.

For more help with choosing EXACTLY the model you want, see page 61.

Come rilevare le misure vedi pag. 60. / How to take the measurement see page 60.

Codice/Code: **KUADG66-1K**

= **KUADG66-** + **1** + **K**

Esempio compilazione codice:
How to choose your product using the codes:

KUADG66-	1	51	K
----------	---	----	---

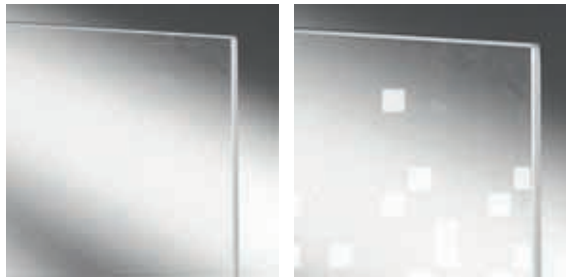
Misure Measurements (cm) **	Entrata Access (cm)	Ingombro anta esterno Projection	Codice Code	Scelta vetro Glass type			Profilo Profile
				1	51	K	Prezzo / Price
		*		Trasparente Clear	Ser. Ravenna Ravenna print.	Cromo Chrome	
66 ↔ 72	50	51	KUADG66-				
72 ↔ 78	56	57	KUADG72-				
76 ↔ 82	60	61	KUADG76-				
78 ↔ 84	62	63	KUADG78-				
84 ↔ 90	68	69	KUADG84-				
90 ↔ 96	74	75	KUADG90-				
96 ↔ 102	80	81	KUADG96-				

Misure Measurements (cm) **	Entrata Access (cm)	Ingombro anta esterno Projection	Codice Code	Scelta vetro Glass type			Profilo Profile
				1	51	K	Prezzo / Price
		*		Trasparente Clear	Ser. Ravenna Ravenna print.	Cromo Chrome	
66 ↔ 69			KUADF66-				
69 ↔ 72			KUADF69-				
72 ↔ 75			KUADF72-				
75 ↔ 78			KUADF75-				
78 ↔ 81			KUADF78-				
81 ↔ 84			KUADF81-				
84 ↔ 87			KUADF84-				
87 ↔ 90			KUADF87-				
90 ↔ 93			KUADF90-				
93 ↔ 96			KUADF93-				
96 ↔ 99			KUADF96-				
99 ↔ 102			KUADF99-				
33 ↔ 63 H 200			KUADFSP				
102 ↔ 117 H 200			KUADFSP				

** Le misure si riferiscono a quanto rilevato da muro a bordo esterno del piatto doccia, e corrispondono all'ingombro effettivo del box.
** Measurements must be taken from the wall to the external edge of the shower tray, and correspond to the actual dimensions of the shower cubicle.

Dati tecnici / *Technical data*

Vetri *Glass types*



Trasparente
Clear

Serigrafia Ravenna
Ravenna printing

Finitura Profili *Profile colours*



Cromo
Chrome

Maniglie *Handles*



Maniglia in metallo cromato
Chrome metallic handle

Trattamenti *Treatment*



TRATTAMENTO ANTIGOCCIA

Cristalli sempre brillanti, facili da pulire. Impedisce la formazione del calcare e dei batteri.

CRYSTAL CLEAR TREATMENT

*Leaves glass easy to clean.
Does not support the growth
of bacteria and scale.*

**DISPONIBILE SECONDO
SEMESTRE 2011**

**AVAILABLE FROM THE
SECOND SEMESTER 2011**



FINITURA CROMO

Ciclo di produzione integrata a zero emissioni, 100% ecologico. Anticalcare, antibatterica, ecologica brillantezza resistente nel tempo.

PVD CHROME FINISH

*Zero emission integrated cycle,
100% environment-friendly.
Antiscale, antibacteria, ecological,
long-time shining resistance.*

Optional

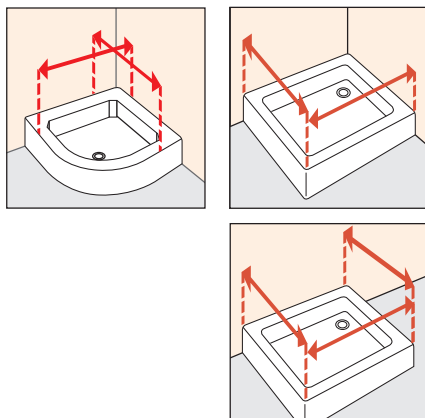


Barra a soffitto
Support ceiling bracket

Codice/Code

R801S0FEL-K

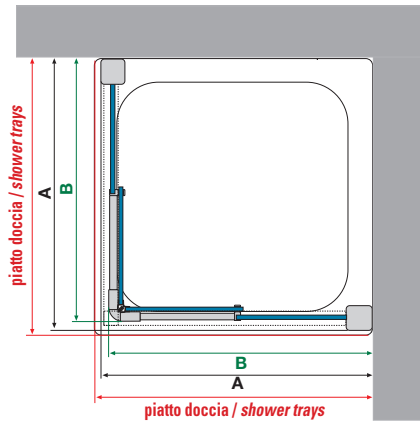
Come rilevare le misure / *How to take the measurement*



Rilevare le misure da muro a bordo esterno del piatto doccia. Le misure devono essere rilevate sulla parete finita, a rivestimenti posati, secondo gli schemi riportati.

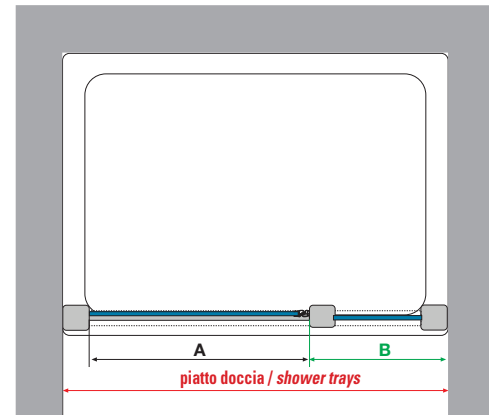
Take the measurements from wall to the external edge of the shower tray. Measurements must be taken once the walls are finished and tiled, according to the above drawings.

ref. 2 Kuadra A Cabina doccia angolare a 4 ante, 2 scorrevoli + 2 fisse / *Corner entry enclosure, 2 sliding + 2 fixed sections*



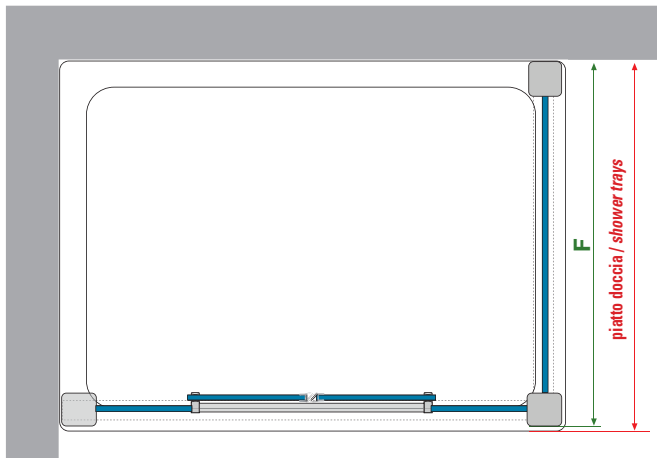
Codice Code	Misure del piatto doccia da - a Measure shower trays by - to	A	B
KUADA69L	69 ↔ 72	68 ↔ 71	66,5 ↔ 69,5
KUADA72L	72 ↔ 75	71 ↔ 74	69,5 ↔ 72,5
KUADA75L	75 ↔ 78	74 ↔ 77	72,5 ↔ 75,5
KUADA78L	78 ↔ 81	77 ↔ 80	75,5 ↔ 78,5
KUADA81L	81 ↔ 84	80 ↔ 83	78,5 ↔ 81,5
KUADA84L	84 ↔ 87	83 ↔ 86	81,5 ↔ 84,5
KUADA87L	87 ↔ 90	86 ↔ 89	84,5 ↔ 87,5
KUADA90L	90 ↔ 93	89 ↔ 92	87,5 ↔ 90,5
KUADA93L	93 ↔ 96	92 ↔ 95	90,5 ↔ 93,5
KUADA96L	96 ↔ 99	95 ↔ 98	93,5 ↔ 96,5
KUADA99L	99 ↔ 102	98 ↔ 101	96,5 ↔ 99,5
KUADA102L	102 ↔ 105	101 ↔ 104	99,5 ↔ 102,5
KUADA105L	105 ↔ 108	104 ↔ 107	102,5 ↔ 105,5
KUADA108L	108 ↔ 111	107 ↔ 110	105,5 ↔ 108,5
KUADA111L	111 ↔ 114	110 ↔ 113	108,5 ↔ 111,5
KUADA114L	114 ↔ 117	113 ↔ 116	111,5 ↔ 114,5
KUADA117L	117 ↔ 120	116 ↔ 119	114,5 ↔ 117,5
KUADA120L	120 ↔ 123	119 ↔ 122	117,5 ↔ 120,5

ref. 5 Kuadra G+1F Porta doccia a 1 battente + 1 fisso in linea / *Pivot door and 1 panel in line*



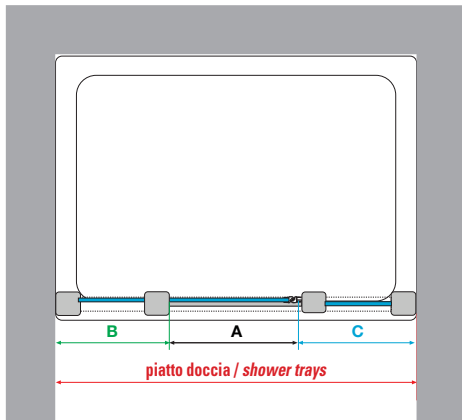
Codice Code	Misure del piatto doccia da - a Measure shower trays by - to	A	B
KUADGF96-	96 ↔ 102	50	36 ↔ 39
KUADGF102-	102 ↔ 108	56	36 ↔ 39
KUADGF108-	108 ↔ 114	56	42 ↔ 45
KUADGF114-	114 ↔ 120	62	42 ↔ 45
KUADGF120-	120 ↔ 126	62	48 ↔ 51
KUADGF126-	126 ↔ 132	68	48 ↔ 51
KUADGF132-	132 ↔ 138	68	54 ↔ 57
KUADGF138-	138 ↔ 144	74	54 ↔ 57
KUADGF144-	144 ↔ 150	74	60 ↔ 63
KUADGF150-	150 ↔ 156	74	66 ↔ 69
KUADGF156-	156 ↔ 162	80	66 ↔ 69

ref. 8 Kuadra F Parete fissa / *Side panel*



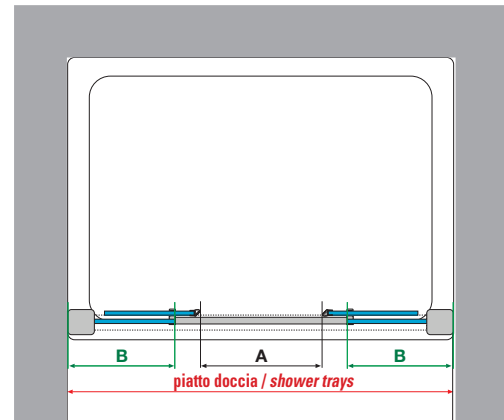
Codice Code	Misure del piatto doccia da - a Measure shower trays by - to	F
KUADF66-	66 ↔ 69	65 ↔ 68
KUADF69-	69 ↔ 72	68 ↔ 71
KUADF72-	72 ↔ 75	71 ↔ 74
KUADF75-	75 ↔ 78	74 ↔ 77
KUADF78-	78 ↔ 81	77 ↔ 80
KUADF81-	81 ↔ 84	80 ↔ 83
KUADF84-	84 ↔ 87	83 ↔ 86
KUADF87-	87 ↔ 90	86 ↔ 89
KUADF90-	90 ↔ 93	89 ↔ 92
KUADF93-	93 ↔ 96	93 ↔ 95
KUADF96-	96 ↔ 99	95 ↔ 98
KUADF99-	99 ↔ 102	98 ↔ 101

ref. 6 Kuadra G+2F Porta doccia a 1 battente + 2 fissi in linea
Pivot door and 2 panels in line



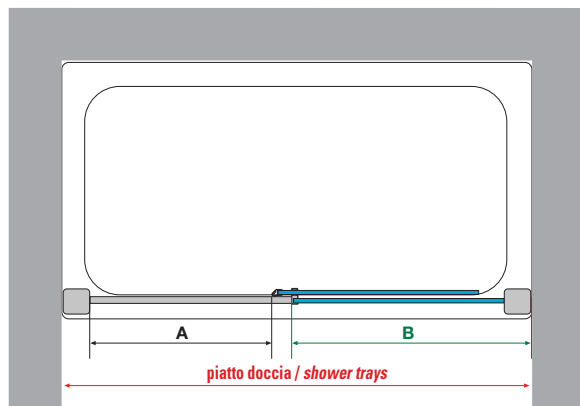
Codice Code	Misure del piatto doccia da - a Measure shower trays by - to	B	A	C
KUADG2F144-	144 ↔ 150	42 ↔ 45	62	39 ↔ 42
KUADG2F150-	150 ↔ 156	45 ↔ 48	62	42 ↔ 45
KUADG2F156-	156 ↔ 162	48 ↔ 51	62	45 ↔ 48
KUADG2F162-	162 ↔ 168	51 ↔ 54	68	48 ↔ 51
KUADG2F168-	168 ↔ 174	54 ↔ 57	68	51 ↔ 54
KUADG2F174-	174 ↔ 180	57 ↔ 60	68	54 ↔ 57

ref. 4 Kuadra 2A Porta doccia a 4 ante, 2 scorrevoli + 2 fisse
Shower enclosure, 2 sliding and 2 fixed sections door



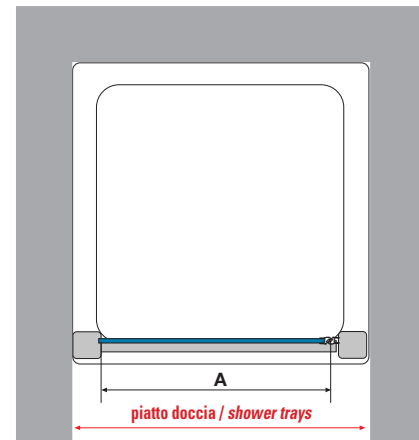
Codice Code	Misure del piatto doccia da - a Measure shower trays by - to	B	A
KUAD2A114-	114 ↔ 120	28,5 ↔ 31,5	40
KUAD2A120-	120 ↔ 126	30 ↔ 33	43
KUAD2A126-	126 ↔ 132	31,5 ↔ 34,5	46
KUAD2A132-	132 ↔ 138	33 ↔ 36	49
KUAD2A138-	138 ↔ 144	34,5 ↔ 37,5	52
KUAD2A144-	144 ↔ 150	36 ↔ 39	55
KUAD2A150-	150 ↔ 156	37,5 ↔ 40,5	58
KUAD2A156-	156 ↔ 162	39 ↔ 42	61
KUAD2A162-	162 ↔ 168	40,5 ↔ 43,5	64
KUAD2A168-	168 ↔ 174	42 ↔ 45	67
KUAD2A174-	174 ↔ 180	43,5 ↔ 46,5	70

ref. 3 Kuadra 2P Porta doccia a 2 ante, 1 scorrevole + 1 fissa
Two section door, 1 sliding + 1 fixed section



Codice Code	Misure del piatto doccia da - a Measure shower trays by - to	A	B
KUAD2P96	96 ↔ 102	36	44,5 ↔ 47,5
KUAD2P102	102 ↔ 108	39	47,5 ↔ 50,5
KUAD2P108	108 ↔ 114	42	50,5 ↔ 53,5
KUAD2P114	114 ↔ 120	45	53,5 ↔ 56,5
KUAD2P120	120 ↔ 126	48	56,5 ↔ 59,5
KUAD2P126	126 ↔ 132	51	59,5 ↔ 62,5
KUAD2P132	132 ↔ 138	54	62,5 ↔ 65,5
KUAD2P138	138 ↔ 144	57	65,5 ↔ 68,5
KUAD2P144	144 ↔ 150	60	68,5 ↔ 71,5
KUAD2P150	150 ↔ 156	63	71,5 ↔ 74,5
KUAD2P156	156 ↔ 162	66	74,5 ↔ 77,5
KUAD2P162	162 ↔ 168	69	77,5 ↔ 80,5
KUAD2P168	168 ↔ 174	72	80,5 ↔ 83,5
KUAD2P174	174 ↔ 180	75	83,5 ↔ 86,5

ref. 7 Kuadra G Porta doccia a 1 anta girevole
Pivot door



Codice Code	Misure del piatto doccia da - a Measure shower trays by - to	A
KUADG66-	66 ↔ 72	50
KUADG72-	72 ↔ 78	56
KUADG76-	76 ↔ 82	60
KUADG78-	78 ↔ 84	62
KUADG84-	84 ↔ 90	68
KUADG90-	90 ↔ 96	74
KUADG96-	96 ↔ 102	80