



Feel 1

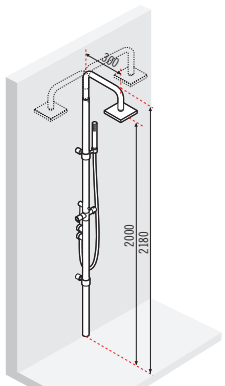
Feel 2 Soul 1

Feel 2 Soul 2

Colonna attrezzata / *Equipped panel*

Miscelatore <i>Mixer</i>	Misure <i>Measurements</i> (cm)	Codice <i>Code</i>	Prezzo <i>Price</i>
-----------------------------	---------------------------------------	-----------------------	------------------------

Feel 1 - Colonna attrezzata / *Equipped panel*



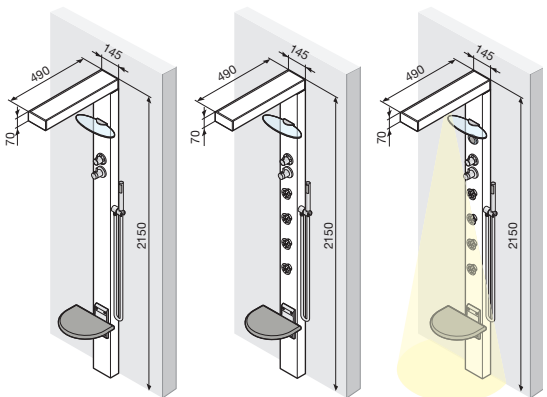
PER BOX: MONTAGGIO AD ANGOLO E A PARETE
FOR ENCLOSURE: CORNER OR WALL FITTING

TERMOSTATICO <i>THERMOSTATIC</i>	30 x 218 H	FEELT-K	
-------------------------------------	------------	---------	--

FINITURE: Miscelatore Termostatico, Soffione pioggia anticalcare, Doccia a mano anticalcare

FEATURES: *Thermostatic mixer, Antiscale shower head, Antiscale hand shower*

Feel 2 Soul 1 - Colonna attrezzata / *Equipped panel*



Versione Easy
Easy Version

Versione Standard
Standard Version

Versione Cromolight
Cromolight Version

VERSIONE EASY / *EASY VERSION*

TERMOSTATICO <i>THERMOSTATIC</i>	49 x 14,5 H 215	SOUL1T-B	
-------------------------------------	-----------------	----------	--

FINITURE: Miscelatore Termostatico, Soffione pioggia, Doccia a mano, Sedile reclinabile

FEATURES: *Thermostatic mixer, Shower head, Hand shower, Reclinable seat*

VERSIONE STANDARD / *STANDARD VERSION*

TERMOSTATICO <i>THERMOSTATIC</i>	49 x 14,5 H 215	SOUL1VT-B	
-------------------------------------	-----------------	-----------	--

FINITURE: Miscelatore Termostatico, Soffione pioggia, Doccia a mano, Sedile reclinabile, Idromassaggio verticale

FEATURES: *Thermostatic mixer, Shower head, Hand shower, Reclinable seat, Body hydromassage*

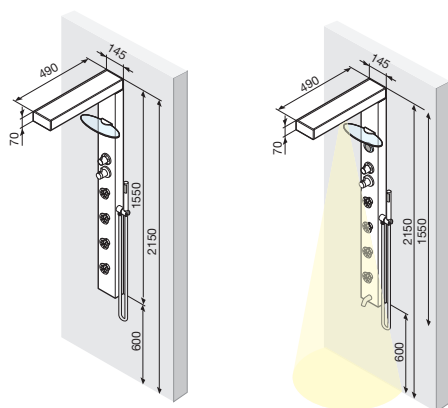
VERSIONE CROMOLIGHT / *CROMOLIGHT VERSION*

TERMOSTATICO <i>THERMOSTATIC</i>	49 x 14,5 H 215	SOUL1VCRT-B	
-------------------------------------	-----------------	-------------	--

FINITURE: Miscelatore Termostatico, Soffione pioggia, Doccia a mano, Sedile reclinabile, Idromassaggio verticale, Cromolight

FEATURES: *Thermostatic mixer, Shower head, Hand shower, Reclinable seat, Body hydromassage, Cromolight*

Feel 2 Soul 2 - Colonna attrezzata / *Equipped panel*



Versione Standard
Standard Version

Versione Cromolight con erogatore
Chromotherapy version with bath filler spout

VERSIONE STANDARD / *STANDARD VERSION*

TERMOSTATICO <i>THERMOSTATIC</i>	49 x 14,5 H 215	SOUL2VT-B	
-------------------------------------	-----------------	-----------	--

CON EROGATORE PER VASCA / *WITH BATH FILLER SPOUT*

		SOUL2VTE-B	
--	--	------------	--

FINITURE: Miscelatore Termostatico, Soffione pioggia, Doccia a mano, Idromassaggio verticale, Erogatore per vasca

FEATURES: *Thermostatic mixer, Shower head, Hand shower, Body hydromassage, Bath filler spout*

VERSIONE CROMOLIGHT / *CROMOLIGHT VERSION*

TERMOSTATICO <i>THERMOSTATIC</i>	49 x 14,5 H 215	SOUL2VCRT-B	
-------------------------------------	-----------------	-------------	--

CON EROGATORE PER VASCA / *WITH BATH FILLER SPOUT*

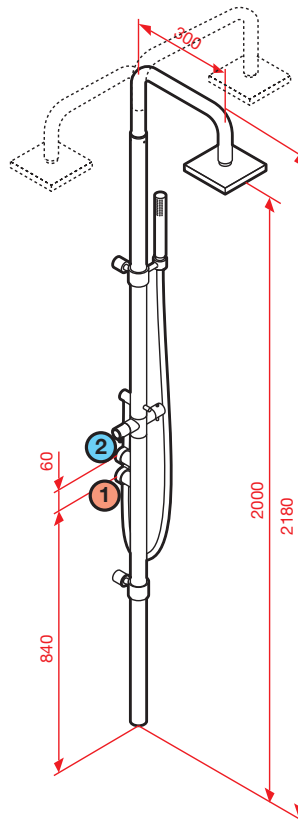
		SOUL2VCRTE-B	
--	--	--------------	--

FINITURE: Miscelatore Termostatico, Soffione pioggia, Doccia a mano, Idromassaggio verticale, Cromolight

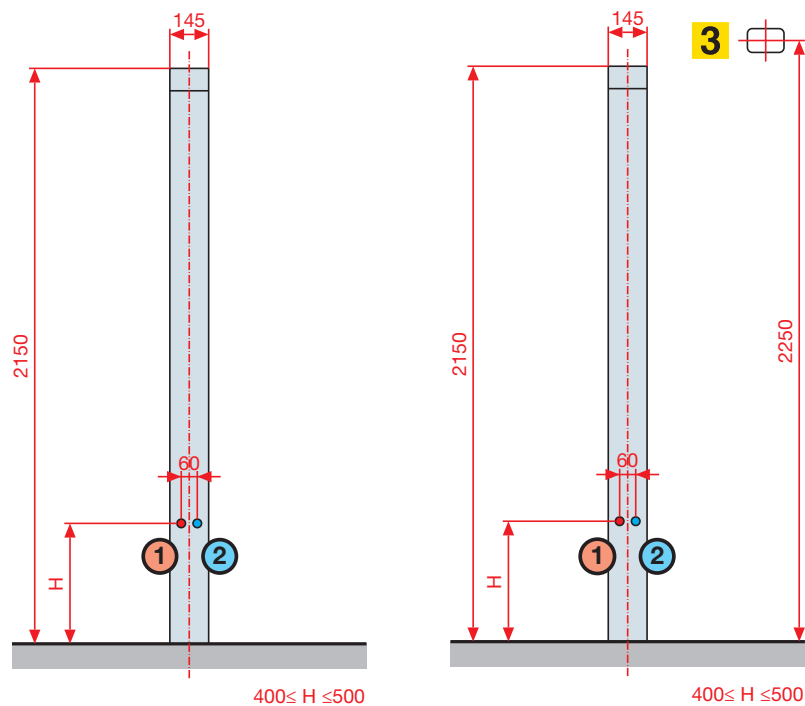
FEATURES: *Thermostatic mixer, Shower head, Hand shower, Body hydromassage, Cromolight*

Dati tecnici vedi pag. 304-305. / *For technical diagrams see page 304-305.*

FEEL 1



FEEL 2 SOUL 1



Versione Standard / *Standard Version*

Versione Cromolight / *Cromolight Version*



Installare a monte dell'apparecchio un interruttore differenziale da 30mA provvisto di interruttore onnipolare con apertura minima dei contatti ≥ 3 mm.
The whirlpool bath system must be fitted upstream with a 30 mA circuit breaker with a minimum contact of 3mm.

CARATTERISTICHE IDRAULICHE

- Pressione dinamica ottimale 2÷5 bar
- Acqua calda 1/2"
- Acqua fredda 1/2"

CARATTERISTICHE ELETTRICHE

- Tensione 220-230 V
- Frequenza 50 Hz
- Potenza nominale: 10 W

HYDRAULIC CHARACTERISTIC

- Optimum dynamic pressure 2-5 bar
- 1/2" hot water connection
- Cold water connection 1/2"

ELECTRICAL CHARACTERISTIC

- Supply voltage 220-230 V
- Frequency 50 Hz
- Nominal power: 10 W