





Extrà

Extrà

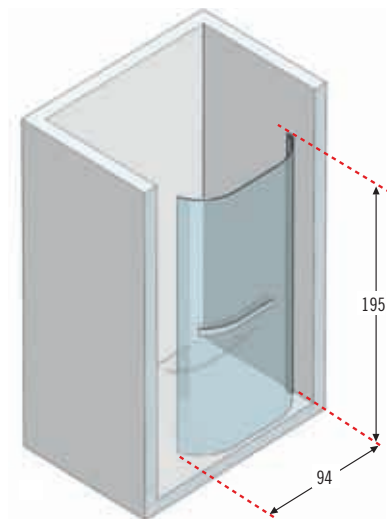
altezza totale / *total height*

195 cm

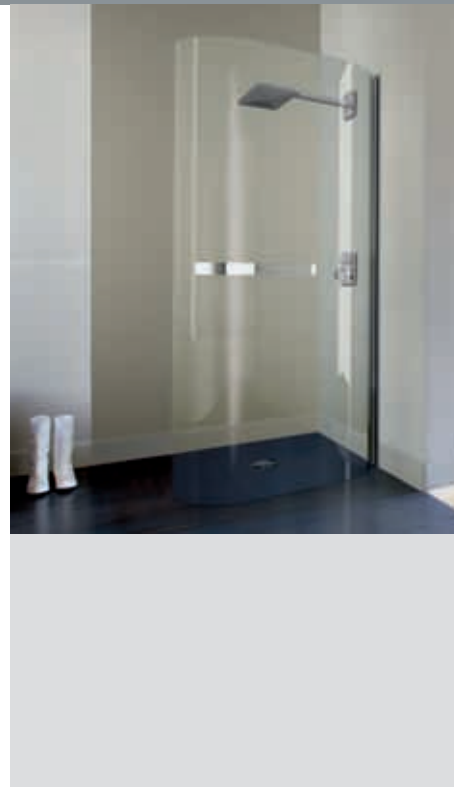
crystallo trasparente / *clear glass*

8 mm

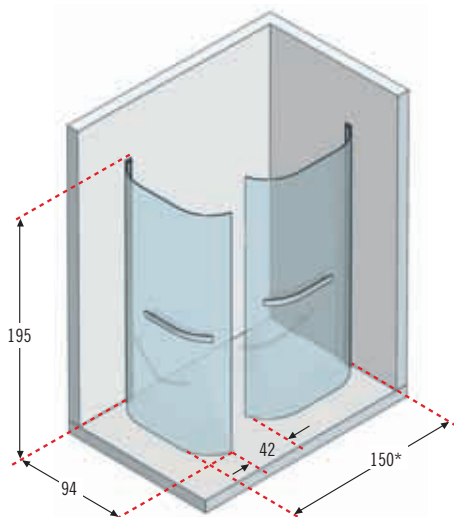
ref. **1** **Extrà 1** - Parete fissa / *Walk-in curved shower screen*



Reversibile / *Reversible*



ref. **2** **Extrà 2** - Spazio doccia con 2 pareti fisse / *Walk-in curved shower screen*



Reversibile / *Reversible*

*misura consigliata / *recommended size*



Codice/Code: **EXTRA94L-1B**

= **EXTRA94L-** + **1** + **B**

Esempio compilazione codice:
How to choose your product using the codes:

EXTRA94L-

1

B

Misure Measurements (cm)	Entrata Access (cm)	Codice Code	Vetro Glass	Prezzo / Price
			1	B
			Trasparente Clear	Silver
94 x 195 H	-	EXTRA94L-		

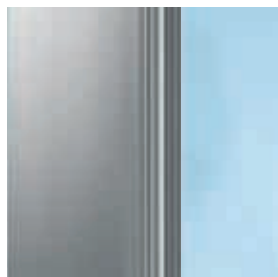
			1	B
			Trasparente Clear	Silver
150 x 94 x 195 H	42	EXTRA94-		

Vetri
Glass types



Trasparente
Clear

Finitura Profili
Profile colours



Silver



Barra porta-asciugamani in acciaio inox
Stainless steel towel rail

Trattamenti
Treatment



TRATTAMENTO ANTIGOCCIA

Cristalli sempre brillanti, facili da pulire. Impedisce la formazione del calcare e dei batteri.

CRYSTAL CLEAR TREATMENT

*Leaves glass easy to clean.
Does not support the growth
of bacteria and scale.*

**DISPONIBILE SECONDO
SEMESTRE 2011**

**AVAILABLE FROM THE
SECOND SEMESTER 2011**



FINITURA CROMO

Ciclo di produzione integrata a zero emissioni, 100% ecologico.

Anticalcare, antibatterica, ecologica
brillantezza resistente nel tempo.

PVD CHROME FINISH

*Zero emission integrated cycle,
100% environment-friendly.
Antiscale, antibacteria, ecological,
long-time shining resistance.*