



ref. **2** Coral R - Box doccia curvo a 2 battenti / *Curved shower cubicle with two hinged doors*



ref. **8** Coral G+F - Box doccia a 1 battente + parete fissa / *Hinged door and side panel*



ref. **7** Coral 1B - Porta doccia a un battente in nicchia / *Hinged door for recess*

Coral

altezza box / shower height

200 cm

altezza totale / total height

204 cm

crystallo trasparente / clear glass

8 mm

NOVITÀ Cerniere incollate

NEW Glued hinges

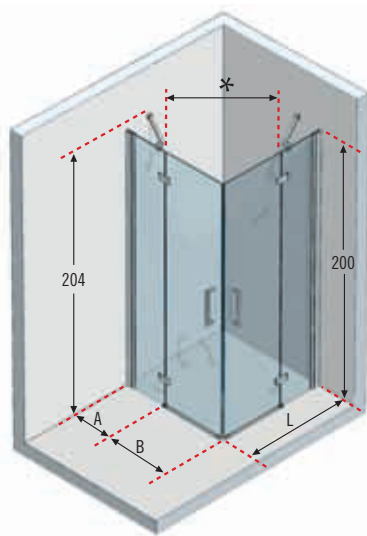


vista interna / internal view

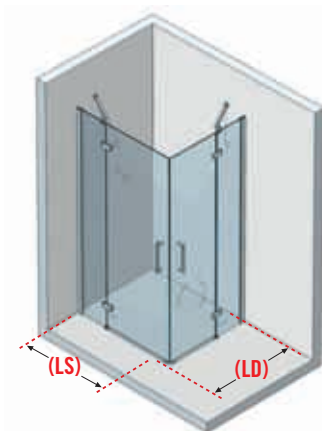



vista esterna / external view

ref. **1** **Coral A** - Box doccia angolare / Corner shower cubicle



**VERSIONE ASIMMETRICA
OFFSET VERSIONS**



OLYMPIC	cm	Spessore/Rim 11,5 cm	Spessore/Rim 4,5 cm	Prezzo Price
	80 x 80	OL8011-30	OL804-30	
	90 x 90	OL9011-30	OL904-30	
	100 x 100	OL10011-30	OL1004-30	
	100 x 80	OL1008011-30	OL100804-30	
	120 x 80	OL1208011-30	OL120804-30	

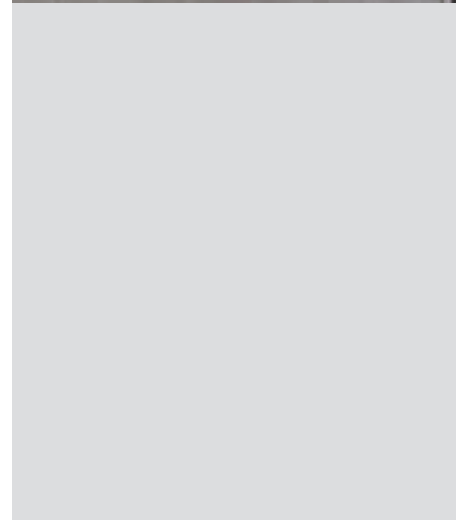
Compatibilità piatti doccia Novellini / For shower trays, p. 468.

Per compatibilità con altri piatti doccia. / For compatibility with other shower trays, see p. 480-481.

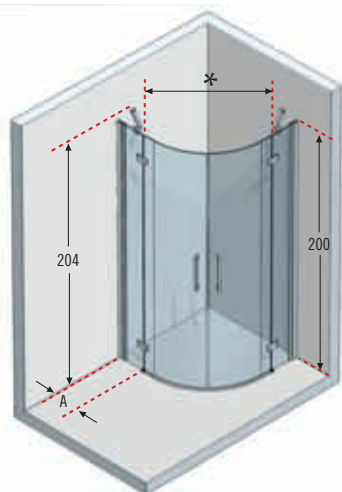
Maggiori informazioni per la scelta PRECISA del vostro modello vedere pag. 43.



For more help with choosing EXACTLY the model you want, see page 43.

Come rilevare le misure vedi pag. 42. / How to take the measurement see page 42.



ref. **2** **Coral R** - Box doccia curvo a 2 battenti / Curved shower cubicle with two hinged doors



VICTORY A - B	cm	Spessore/Rim 11,5 cm	Spessore/Rim 4,5 cm	Prezzo Price	Spessore/Rim 23 cm	Prezzo Price
	80 x 80	VIA8011-30	VIA804-30		VIB80-30	
	90 x 90	VIA9011-30	VIA904-30		VIB90-30	
	100 x 100	VIA10011-30	VIA1004-30		VIB100-30	

Compatibilità piatti doccia Novellini / For shower trays, p. 468.

Per compatibilità con altri piatti doccia. / For compatibility with other shower trays, see p. 480-481.

Maggiori informazioni per la scelta PRECISA del vostro modello vedere pag. 43.

For more help with choosing EXACTLY the model you want, see page 43.

Come rilevare le misure vedi pag. 43. / How to take the measurement see page 43.



Codice/Code: **CORALA80-1K****CORALA80-****1****K**Esempio compilazione codice:
How to choose your product using the codes:**CORALA80-****S-****D-****1****B****K**

Misure Measurements (cm)		Entrata Access (cm)	Ingombro anta esterno Projection	Codice Code	Sinistra Left	Destra Right	Vetro Glass	Scelta profilo / Profile type	
					S-	D-	1	B	K
								Prezzo / Price	
L **	***	A	B	*			Trasparente Clear	Silver	Cromo Chrome
76 ↔ 78,5	77,5 ↔ 80	17 ↔ 19,5	54	72					
86 ↔ 88,5	87,5 ↔ 90	27 ↔ 29,5	54	72					
96 ↔ 98,5	97,5 ↔ 100	27 ↔ 29,5	64	86					
106 ↔ 108,5	107,5 ↔ 110	27 ↔ 29,7	74	100					
116 ↔ 118,5	117,5 ↔ 120	37 ↔ 39,5	74	100					

Il codice comprende: lato destro + lato sinistro + scatola di montaggio. / The code comprehends: left side + right side and the assembly kit.

VERSIONE ASIMMETRICA Per comporre un angolo asimmetrico completo, ordinare 2 lati (1 lato destro + 1 lato sinistro) + la scatola di montaggio**OFFSET VERSIONS** To assemble an asymmetrical complete corner order 2 sides (1 right side + 1 left side) and the assembly kit

**	***				Sinistra Left	Destra Right	Trasparente Clear	Silver	Cromo Chrome
76 ↔ 78,5	77,5 ↔ 80			56					
86 ↔ 88,5	87,5 ↔ 90			56					
96 ↔ 98,5	97,5 ↔ 100			66					
106 ↔ 108,5	107,5 ↔ 110			76					
116 ↔ 118,5	117,5 ↔ 120			76					

SCATOLA MONTAGGIO / ASSEMBLY KIT

					CORALASC-				
--	--	--	--	--	------------------	--	--	--	--

LATO ANGOLO SPECIALE IN LARGHEZZA (Misure speciali consegna massimo 6 settimane) / **SPECIAL SIDE ON WIDTH** (Delivery on 6 weeks)

H 170 ↓ 220	L 56 ↔ 116				CORALALSP				
-------------	------------	--	--	--	------------------	--	--	--	--

SCATOLA MONTAGGIO CORAL A SPECIALE / ASSEMBLY KIT CORAL A SPECIAL

					CORALASCSP				
--	--	--	--	--	-------------------	--	--	--	--

Per comporre un angolo speciale, ordinare 2 lati (1 lato destro + 1 lato sinistro) + la scatola di montaggio / To assemble a special corner order 2 sides (1 right side + 1 left side) and the assembly kit

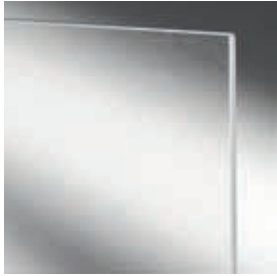
**	***	A	*				1	B	K
							Trasparente Clear	Silver	Cromo Chrome
76,5 ↔ 79	77,5 ↔ 80	7 ↔ 9,5	88	53					
86,5 ↔ 89	87,5 ↔ 90	17 ↔ 19,5	88	53					
96,5 ↔ 99	97,5 ↔ 100	27 ↔ 29,5	88	53					

Il codice comprende: lato destro + lato sinistro + scatola di montaggio. / The code includes: left side + right side and the assembly kit.

** misura d'ingombro del box doccia / overall dimension. *** misura da muro a bordo esterno del piatto doccia. / measure from wall to external edge of shower tray.

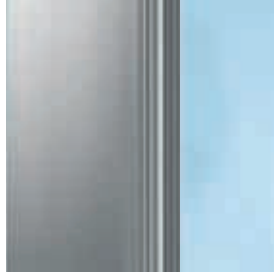
Dati tecnici / *Technical data*

Vetri *Glass types*



Trasparente
Clear

Finitura Profili *Profile colours*



Silver



Cromo
Chrome

Maniglie *Handles*



Maniglia in metallo cromato
Chrome metallic handle

Cerniere incollate *Glued hinges*



Vista esterna
External view



Vista interna
Internal view

Trattamenti *Treatment*



TRATTAMENTO ANTIGOCCIA
Cristalli sempre brillanti, facili da pulire. Impedisce la formazione del calcare e dei batteri.

CRYSTAL CLEAR TREATMENT
*Leaves glass easy to clean.
Does not support the growth
of bacteria and scale.*

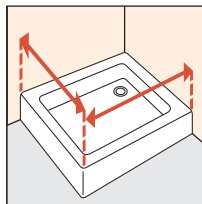
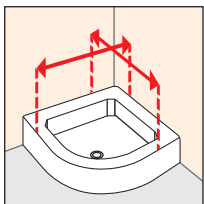
**DISPONIBILE SECONDO
SEMESTRE 2011**
**AVAILABLE FROM THE
SECOND SEMESTER 2011**



FINITURA CROMO
Ciclo di produzione integrata a zero emissioni, 100% ecologico. Anticalcare, antibatterica, ecologica brillantezza resistente nel tempo.

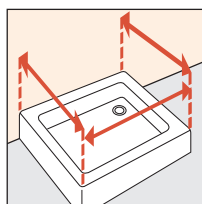
PVD CHROME FINISH
*Zero emission integrated cycle,
100% environment-friendly.
Antiscale, antibacteria, ecological,
long-time shining resistance.*

Come rilevare le misure / *How to take the measurement*

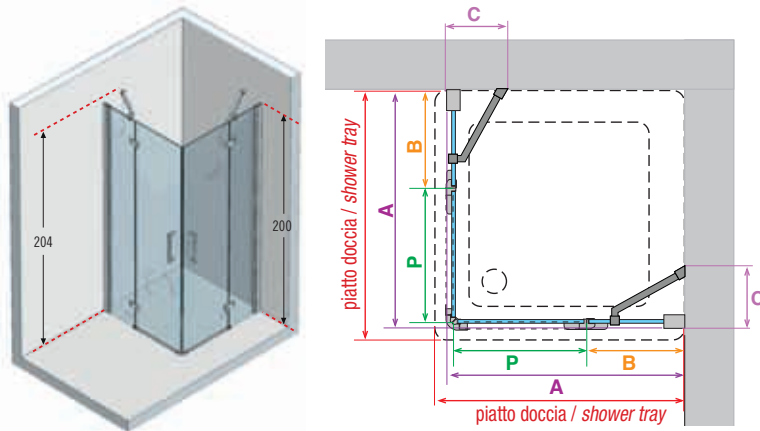


Rilevare le misure da muro a bordo esterno del piatto doccia. Le misure devono essere rilevate sulla parete finita, a rivestimenti posati, secondo gli schemi riportati.

Take the measurements from wall to the external edge of the shower tray. Measurements must be taken once the walls are finished and tiled, according to the above drawings.

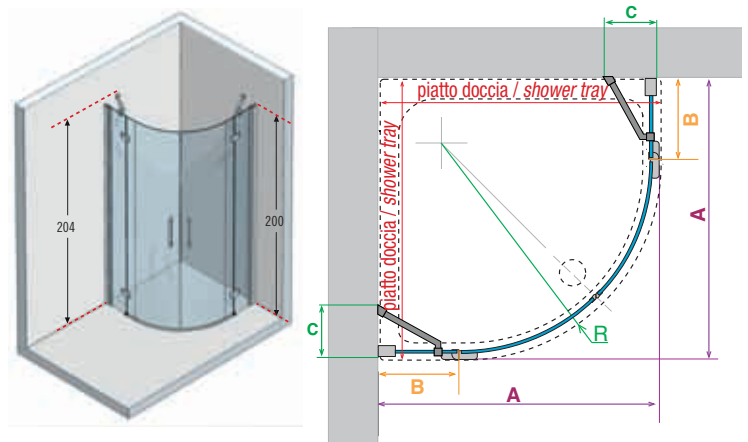


ref. **1** Coral A - Box doccia angolare / *Corner shower cubicle*



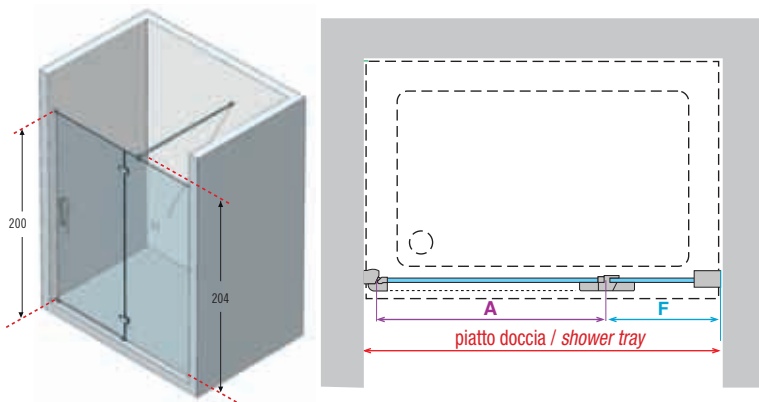
Codice Code	Misure piatto doccia da - a Measures shower trays from - to	P	B	A	C
CORALA80	77,5 - 80	52	22-24,5	76-78,5	17
CORALA90	87,5 - 90	52	32-34,5	86-88,5	23
CORALA100	97,5 - 100	62	32-34,5	96-98,5	23
CORALA110	107,5 - 110	72	32-34,5	106-108,5	23
CORALA120	117,5 - 120	72	42-44,5	116-118,5	27

ref. **2** Coral R - Box doccia curvo a 2 battenti
Curved shower cubicle with two hinged doors



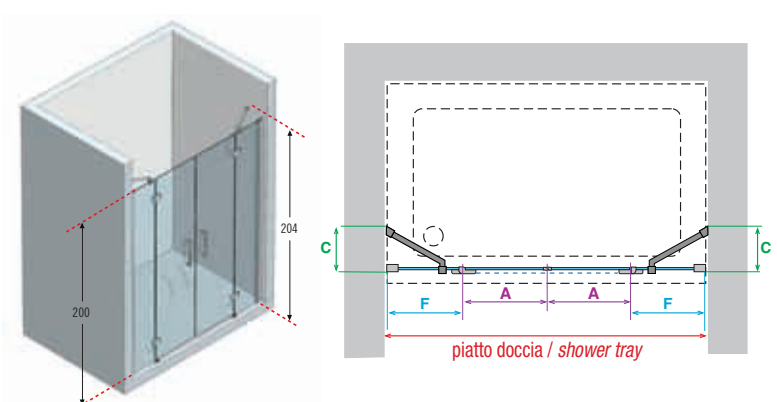
Codice Code	Misure piatto doccia da - a Measures shower trays from - to	A	B	C	R raggio radius
CORALR80	77,5 - 80	76,5-79	12-14,5	16	55
CORALR90	87,5 - 90	86,5-89	22-24,5	17	55
CORALR100	97,5 - 100	96,5-99	32-34,5	23	55

ref. **3** Coral 2P - Porta doccia a 2 ante, 1 battente + 1 fissa, in nicchia
In line hinged door and panel for recess



Codice Code	Misure piatto doccia da - a Measures shower trays from - to	A	F
SX CORAL2P120S-	117 - 119,5	62	52-54,5
DX CORAL2P120D-			
SX CORAL2P140S-	137 - 139,5	62	72-74,5
DX CORAL2P140D-			
SX CORAL2P160S-	157 - 159,5	72	82-84,5
DX CORAL2P160D-			
SX CORAL2P180S-	177 - 179,5	82	92-94,5
DX CORAL2P180D-			

ref. **5** Coral 2A - Porta doccia a 4 ante, 2 battenti + 2 fisse, in nicchia
Four section enclosure, two hinged + two fixed for recess



Codice Code	Misure piatto doccia da - a Measures shower trays from - to	A	F	C
CORAL2A120	115 - 120	35	22-24,5	17
CORAL2A140	135 - 140	35	32-34,5	23
CORAL2A150	145 - 150	40	32-34,5	23
CORAL2A160	155 - 160	45	32-34,5	23
CORAL2A170	165 - 170	40	42-44,5	27
CORAL2A180	175 - 180	45	42-44,5	27

CORAL