



ref. **8** Coral G+F - Box doccia a 1 battente + parete fissa / *Hinged door and side panel*



ref. **7** Coral 1B - Porta doccia a un battente in nicchia / *Hinged door for recess*

# Coral

altezza box / shower height


**200 cm**

altezza totale / total height

**204 cm**

crystallo trasparente / clear glass

**8 mm**

OLYMPIC	cm	Spessore/Rim 11,5 cm	Spessore/Rim 4,5 cm	Prezzo Price
	75 x 75	<b>OL7511-30</b>	<b>OL754-30</b>	
	80 x 80	<b>OL8011-30</b>	<b>OL804-30</b>	
	90 x 72	<b>OL729011-30</b>	<b>OL72904-30</b>	
	90 x 90	<b>OL9011-30</b>	<b>OL904-30</b>	
	100 x 100	<b>OL10011-30</b>	<b>OL1004-30</b>	
	100 x 80	<b>OL1008011-30</b>	<b>OL100804-30</b>	
	120 x 80	<b>OL1208011-30</b>	<b>OL120804-30</b>	

Compatibilità piatti doccia Novellini / For shower trays, p. 468.

Per compatibilità con altri piatti doccia. / For compatibility with other shower trays, see p. 480-481.

NOVITÀ Cerniere incollate

**NEW** Glued hinges



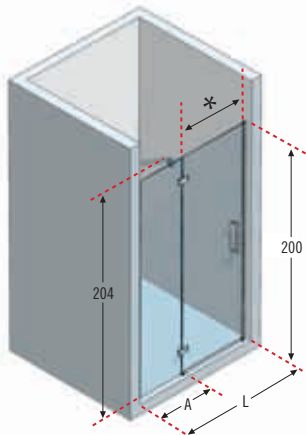
vista interna / internal view



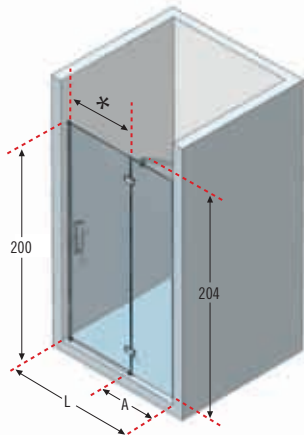
vista esterna / external view

## ref. 7 Coral 1B - Porta doccia a un battente in nicchia / Hinged door for recess

Versione Sinistra  
Left Version



Versione Destra  
Right Version



Maggiori informazioni per la scelta PRECISA del vostro modello vedere pag. 44.

For more help with choosing EXACTLY the model you want, see page 44.

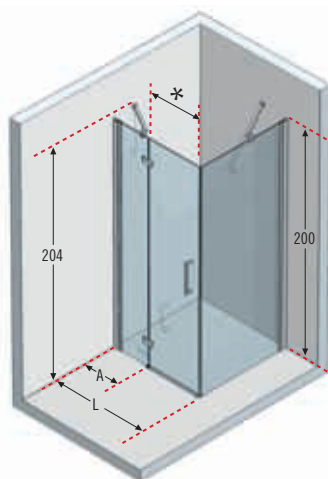
Come rilevare le misure vedi pag. 42.

How to take the measurement see page 42.

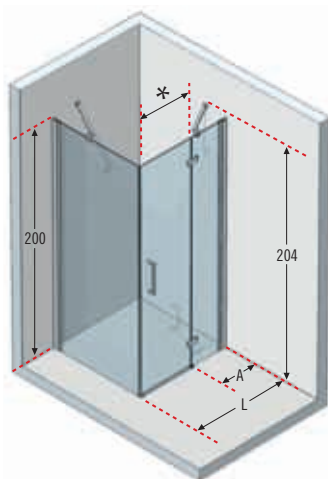


## ref. 8 Coral G+F - Box doccia a 1 battente + parete fissa / Hinged door and side panel

Versione Sinistra  
Left Version

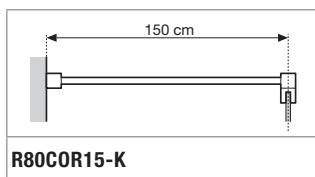


Versione Destra  
Right Version



OPTIONAL 150 cm

Barra di sostegno / Support bar



**R80COR15-K**

Maggiori informazioni per la scelta PRECISA del vostro modello vedere pag. 44.

For more help with choosing EXACTLY the model you want, see page 44.

Come rilevare le misure vedi pag. 42. / How to take the measurement see page 42.

Codice/Code: **CORAL1B80S-1K****CORAL1B80****S-****1****K**

Esempio compilazione codice:

How to choose your product using the codes:

**CORAL1B80****S-****D-****1****B****K**

Misure Measurements (cm)	Entrata Access (cm)	Ingombro anta esterno Projection	Codice Code	Sinistra Left	Destra Right	Vetro Glass	Scelta profilo / Profile type	
							Prezzo / Price	
L **	A	*		S-	D-	1	B	K
				Sinistra Left	Destra Right	Trasparente Clear	Silver	Cromo Chrome
77 ↔ 79,5	17 ↔ 19,5	52	<b>CORAL1B80</b>					
87 ↔ 89,5	27 ↔ 29,5	52	<b>CORAL1B90</b>					
97 ↔ 99,5	27 ↔ 29,5	62	<b>CORAL1B100</b>					
107 ↔ 109,5	27 ↔ 29,7	72	<b>CORAL1B110</b>					
117 ↔ 119,5	37 ↔ 39,5	72	<b>CORAL1B120</b>					

Il codice comprende: porta + scatola di montaggio. / The code includes door and assembly kit.

**PORTA SPECIALE IN LARGHEZZA** (Misure speciali consegna massimo 6 settimane) / **SPECIAL DOOR ON WIDTH** (Delivery on 6 weeks)

H 170 ↓ 220	L 57 ↔ 117		<b>CORAL1BSP</b>					
-------------	------------	--	------------------	--	--	--	--	--

Il codice comprende: porta + scatola di montaggio. / The code includes door and assembly kit.

						S-	D-	1	B	K
<b>VERSIONE SIMMETRICA / SYMMETRIC VERSION</b>										
L **	***	A	*			Sinistra Left	Destra Right	Trasparente Clear	Silver	Cromo Chrome
75,5 ↔ 78	77,5 ↔ 80	17 ↔ 19,5	52	56	<b>CORALGFA80</b>					
85,5 ↔ 88	87,5 ↔ 90	27 ↔ 29,5	52	56	<b>CORALGFA90</b>					
95,5 ↔ 98	97,5 ↔ 100	27 ↔ 29,5	62	66	<b>CORALGFA100</b>					
105,5 ↔ 108	107,5 ↔ 110	27 ↔ 29,5	72	76	<b>CORALGFA110</b>					
115,5 ↔ 118	117,5 ↔ 120	37 ↔ 39,5	72	76	<b>CORALGFA120</b>					

**VERSIONE ASIMMETRICA / OFFSET VERSION** Per comporre un angolo completo, ordinare 1 lato + 1 fisso + la scatola di montaggio / To assemble a complete corner order 1 side + 1 fixe + assembly kit

76 ↔ 78,5	77,5 ↔ 80	17 ↔ 19,5	52	56	<b>CORALA80L</b>				
86 ↔ 88,5	87,5 ↔ 90	27 ↔ 29,5	52	56	<b>CORALA90L</b>				
96 ↔ 98,5	97,5 ↔ 100	27 ↔ 29,5	62	66	<b>CORALA100L</b>				
106 ↔ 108,5	107,5 ↔ 110	27 ↔ 29,5	72	76	<b>CORALA110L</b>				
116 ↔ 118,5	117,5 ↔ 120	37 ↔ 39,5	72	76	<b>CORALA120L</b>				

**FISSO (REVERSIBILE)** ATTENZIONE: ORDINARE SEMPRE LA SCATOLA DI MONTAGGIO / **SIDE PANEL (REVERSIBLE)** ATTENTION: PLEASE ALWAYS ORDER THE ASSEMBLY KIT

L1 **	***							Trasparente Clear	Silver	Cromo Chrome
66 ↔ 68,5	67,5 ↔ 70				<b>CORALF70-</b>					
71 ↔ 73,5	72,5 ↔ 75				<b>CORALF75-</b>					
76 ↔ 78,5	77,5 ↔ 80				<b>CORALF80-</b>					
86 ↔ 88,5	87,5 ↔ 90				<b>CORALF90-</b>					
96 ↔ 98,5	97,5 ↔ 100				<b>CORALF100-</b>					
106 ↔ 108,5	107,5 ↔ 110				<b>CORALF110-</b>					
116 ↔ 118,5	117,5 ↔ 120				<b>CORALF120-</b>					

**SCATOLA MONTAGGIO / ASSEMBLY KIT**

					<b>CORALGFSC-</b>					
--	--	--	--	--	-------------------	--	--	--	--	--

**PORTA SPECIALE IN LARGHEZZA** (Misure speciali consegna massimo 6 settimane) / **SPECIAL DOOR ON WIDTH** (Delivery on 6 weeks)

H 170 ↓ 220	L 55,5 ↔ 115,5		<b>CORALGSP</b>						
-------------	----------------	--	-----------------	--	--	--	--	--	--

**SCATOLA MONTAGGIO PER PORTA MISURE SPECIALI / ASSEMBLY KIT FOR SPECIAL DOOR CORAL G+F**

			<b>CORALGFSCSP</b>						
--	--	--	--------------------	--	--	--	--	--	--

**PARETE FISSA SPECIALE IN LARGHEZZA** (Misure speciali consegna massimo 6 settimane) / **SPECIAL SIDE PANEL ON WIDTH** (Delivery on 6 weeks)

H 170 ↓ 220	L 26 ↔ 121		<b>CORALFSP</b>						
-------------	------------	--	-----------------	--	--	--	--	--	--

\*\* misura d'ingombro del box doccia / overall dimension. \*\*\* misura da muro a bordo esterno del piatto doccia. / measure from wall to external edge of shower tray.

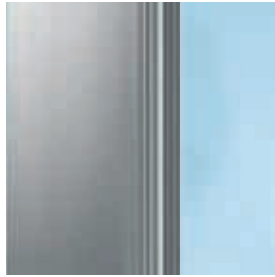
## Dati tecnici / *Technical data*

### Vetri *Glass types*



Trasparente  
*Clear*

### Finitura Profili *Profile colours*



Silver



Cromo  
*Chrome*

### Maniglie *Handles*



Maniglia in metallo cromato  
*Chrome metallic handle*

### Cerniere incollate *Glued hinges*



Vista esterna  
*External view*



Vista interna  
*Internal view*

### Trattamenti *Treatment*



#### TRATTAMENTO ANTIGOCCIA

Cristalli sempre brillanti, facili da pulire. Impedisce la formazione del calcare e dei batteri.

#### **CRYSTAL CLEAR TREATMENT**

*Leaves glass easy to clean.  
Does not support the growth  
of bacteria and scale.*

**DISPONIBILE SECONDO  
SEMESTRE 2011**

**AVAILABLE FROM THE  
SECOND SEMESTER 2011**



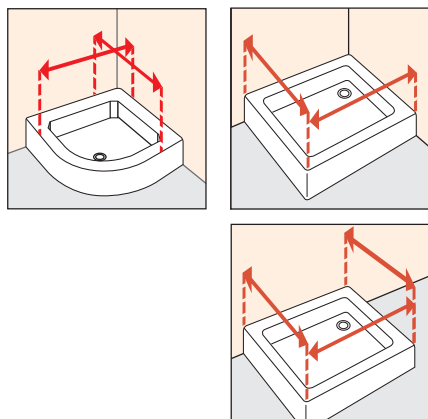
#### FINITURA CROMO

Ciclo di produzione integrata a zero emissioni, 100% ecologico. Anticalcare, antibatterica, ecologica brillantezza resistente nel tempo.

#### **PVD CHROME FINISH**

*Zero emission integrated cycle,  
100% environment-friendly.  
Antiscale, antibacteria, ecological,  
long-time shining resistance.*

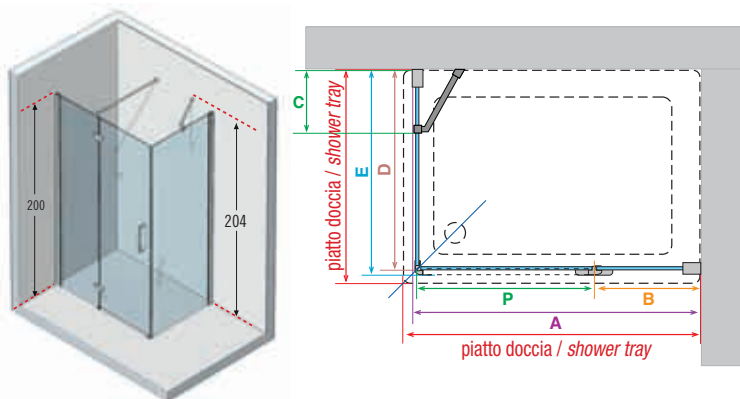
## Come rilevare le misure / *How to take the measurement*



Rilevare le misure da muro a bordo esterno del piatto doccia. Le misure devono essere rilevate sulla parete finita, a rivestimenti posati, secondo gli schemi riportati.

*Take the measurements from wall to the external edge of the shower tray. Measurements must be taken once the walls are finished and tiled, according to the above drawings.*

**ref. 4 Coral 2P+F** - Porta doccia a 2 ante, 1 battente + 1 fissa con parete fissa laterale / *Corner shower cubicle with hinged door + two fixed panels*



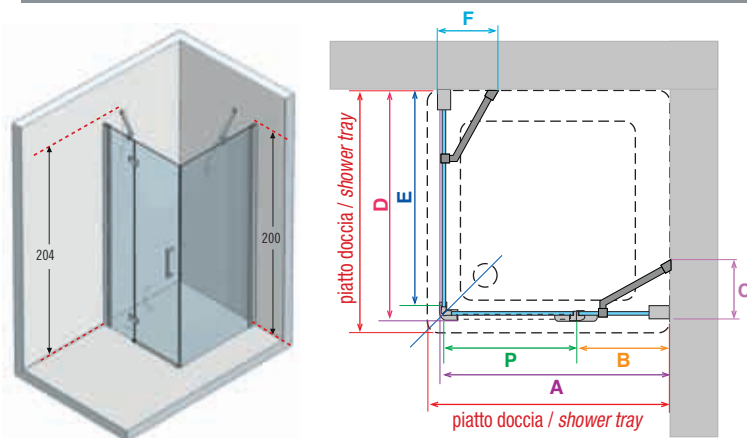
**PORTA / DOOR**

Codice Code	Misure piatto doccia da - a Measures shower trays from - to	P	B	A
<b>SX</b> CORAL2PF120S-	117,5 - 120	62	52-54,5	115,5-118
<b>DX</b> CORAL2PF120D-				
<b>SX</b> CORAL2PF140S-	137,5 - 140	62	72-74,5	135,5-138
<b>DX</b> CORAL2PF140D-				
<b>SX</b> CORAL2PF160S-	157,5 - 160	72	82-84,5	155,5-158
<b>DX</b> CORAL2PF160D-				
<b>SX</b> CORAL2PF180S-	177,5 - 180	82	92-94,5	175,5-178
<b>DX</b> CORAL2PF180D-				

**FISSO / SIDE PANEL**

Codice Code	Misure piatto doccia da - a Measures shower trays from - to	D	E	C
<b>CORALF70</b>	67,5 - 70	66-68,5	64-66,5	27
<b>CORALF75</b>	72,5 - 75	71-73,5	69-71,5	27
<b>CORALF80</b>	77,5 - 80	76-78,5	74-76,5	27
<b>CORALF90</b>	87,5 - 90	86-88,5	84-86,5	27
<b>CORALF100</b>	97,5 - 100	96-98,5	94-96,5	27
<b>CORALF110</b>	107,5 - 110	106-108,5	104-106,5	27
<b>CORALF120</b>	117,5 - 120	116-118,5	114-116,5	27

**ref. 8 Coral G+F** - Box doccia a 1 battente + parete fissa / *Hinged door and side panel*



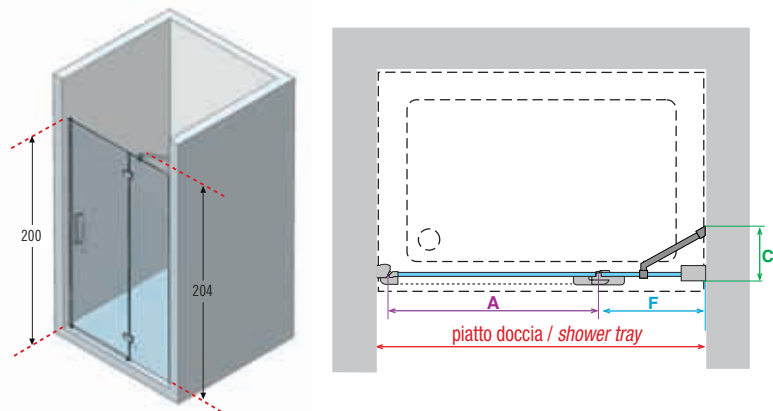
**PORTA / DOOR**

Codice Code	Misure piatto doccia da - a Measures shower trays from - to	P	B	A	C
<b>SX</b> CORALA80LS	77,5 - 80	52	22-24,5	76-78,5	17
<b>DX</b> CORALA80LD					
<b>SX</b> CORALA90LS	87,5 - 90	52	32-34,5	86-88,5	23
<b>DX</b> CORALA90LD					
<b>SX</b> CORALA100LS	97,5 - 100	62	32-34,5	96-98,5	23
<b>DX</b> CORALA100LD					
<b>SX</b> CORALA110LS	107,5 - 110	72	32-34,5	106-108,5	23
<b>DX</b> CORALA110LD					
<b>SX</b> CORALA120LS	117,5 - 120	72	42-44,5	116-118,5	27
<b>DX</b> CORALA120LD					

**FISSO / SIDE PANEL**

Codice Code	Misure piatto doccia da - a Measures shower trays from - to	D	E	F
<b>CORALF70</b>	67,5 - 70	66-68,5	64-66,5	27
<b>CORALF75</b>	72,5 - 75	71-73,5	69-71,5	27
<b>CORALF80</b>	77,5 - 80	76-78,5	74-76,5	27
<b>CORALF90</b>	87,5 - 90	86-88,5	84-86,5	27
<b>CORALF100</b>	97,5 - 100	96-98,5	94-96,5	27
<b>CORALF110</b>	107,5 - 110	106-108,5	104-106,5	27
<b>CORALF120</b>	117,5 - 120	116-118,5	114-116,5	27

**ref. 7 Coral 1B** - Porta doccia a un battente in nicchia / *Hinged door for recess*



Codice Code	Misure piatto doccia da - a Measures shower trays from - to	A	F	C
<b>CORAL1B80</b>	77 - 79,5	52	22-24,5	17
<b>CORAL1B90</b>	87 - 89,5	52	32-34,5	23
<b>CORAL1B100</b>	97 - 99,5	62	32-34,5	23