



ref. **4** Coral 2P+F - Porta doccia a 2 ante, 1 battente + 1 fissa con parete fissa laterale / Corner shower cubicle with hinged door + two fixed panels



CORAL

Coral

# Coral

altezza box / shower height



**200 cm**

altezza totale / total height

**204 cm**

crystallo trasparente / clear glass

**8 mm**

OLYMPIC PLUS	cm	Spessore/Rim 11,5 cm	Spessore/Rim 4,5 cm	Bianco/White + cod. 30	Nero/Black + cod. 28
	120 x 70	<b>OL1207011-</b>	<b>OL120704-</b>		
	120 x 80	<b>OL8012011-</b>	<b>OL801204-</b>		
	140 x 70	<b>OL1407011-</b>	<b>OL140704-</b>		
	140 x 75	<b>OL1407511-</b>	<b>OL140754-</b>		
	140 x 80	<b>OL1408011-</b>	<b>OL140804-</b>		
	140 x 90	<b>OL1409011-</b>	<b>OL140904-</b>		
	150 x 75	<b>OL1507511-</b>	<b>OL150754-</b>		
	160 x 70	<b>OL1607011-</b>	<b>OL160704-</b>		

cm	Spessore/Rim 11,5 cm	Spessore/Rim 4,5 cm	Bianco/White + cod. 30	Nero/Black + cod. 28
160 x 75	<b>OL1607511-</b>	<b>OL160754-</b>		
160 x 80	<b>OL1608011-</b>	<b>OL160804-</b>		
160 x 90	<b>OL1609011-</b>	<b>OL160904-</b>		
170 x 70	<b>OL1707011-</b>	<b>OL170704-</b>		
170 x 75	<b>OL1707511-</b>	<b>OL170754-</b>		
170 x 80	<b>OL1708011-</b>	<b>OL170804-</b>		
170 x 90	<b>OL1709011-</b>	<b>OL170904-</b>		
180 x 75	<b>OL1807511-</b>	<b>OL180754-</b>		

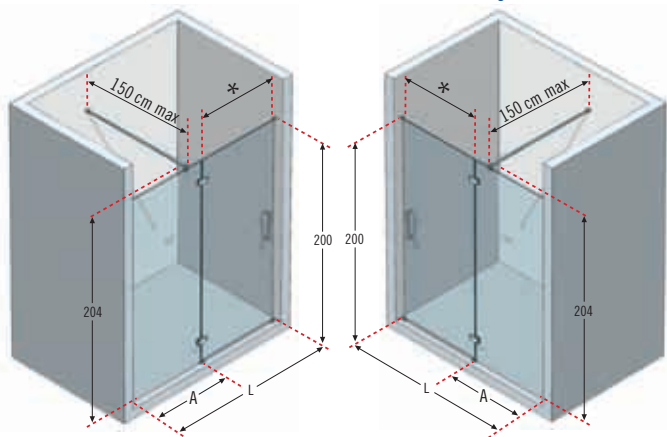
Esempio compilazione codice piatti doccia: / How to choose your product using the codes: **OL1207011-30** = **OL1207011-** + **30**

Compatibilità piatti doccia Novellini / For shower trays, p. 466. Per compatibilità con altri piatti doccia. / For compatibility with other shower trays, see p. 480-481.

## ref. 3 Coral 2P - Porta doccia a 2 ante, 1 battente + 1 fissa, in nicchia / In line hinged door and panel for recess

Versione Sinistra  
Left Version

Versione Destra  
Right Version



**NOVITÀ** Cerniere incollate  
**NEW** Glued hinges



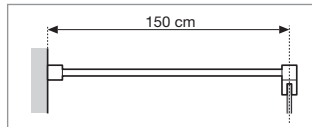
vista interna / internal view



vista esterna / external view

**STANDARD 150 CM**

Barra di sostegno (fornita con ogni porta)  
Support bar (supplied with each door)



Maggiori informazioni per la scelta PRECISA del vostro modello vedere pag. 43.

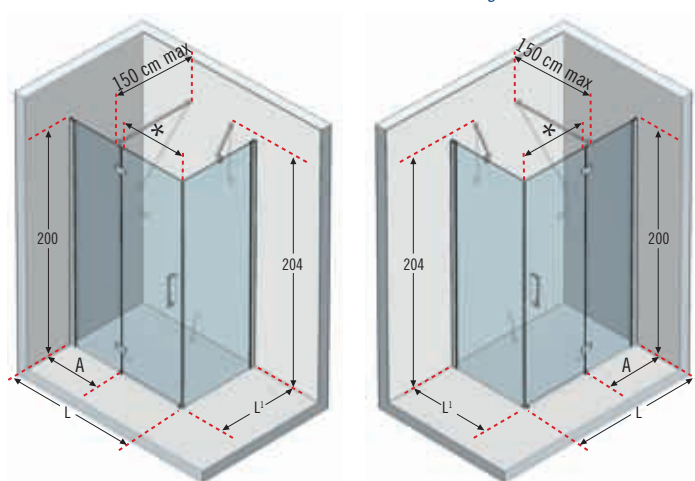
For more help with choosing EXACTLY the model you want, see page 43.

Come rilevare le misure vedi pag. 42. / How to take the measurement see page 42.

## ref. 4 Coral 2P+F - Porta doccia a 2 ante, 1 battente + 1 fissa con parete fissa laterale / Corner shower cubicle with hinged door + two fixed panels

Versione Sinistra  
Left Version

Versione Destra  
Right Version



**NOVITÀ** Cerniere incollate  
**NEW** Glued hinges



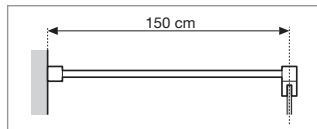
vista interna / internal view



vista esterna / external view

**STANDARD 150 CM**

Barra di sostegno (fornita con ogni porta)  
Support bar (supplied with each door)



Maggiori informazioni per la scelta PRECISA del vostro modello vedere pag. 44.

For more help with choosing EXACTLY the model you want, see page 44.

Come rilevare le misure vedi pag. 42. / How to take the measurement see page 42.

Codice/Code: **CORAL2P115S-1K**

**CORAL2P115**

**S-**

**1**

**K**

Esempio compilazione codice:  
How to choose your product using the codes:

**CORAL2P115**




**S-**

**D-**

**1**

**B**

**K**

Misure Measurements (cm)	Entrata Access (cm)	Ingombro anta esterno Projection	Codice Code	Sinistra Left	Destra Right	Vetro Glass	Scelta profilo / Profile type	
				S-	D-		1	B
L **	A	*		Sinistra Left	Destra Right	Trasparente Clear	Silver	Cromo Chrome
114,5 ↔ 117	44,5 ↔ 47	62	<b>CORAL2P115</b>				<input type="checkbox"/>	<input type="checkbox"/>
117 ↔ 119,5	47 ↔ 49,5	62	<b>CORAL2P120</b>				<input type="checkbox"/>	<input type="checkbox"/>
137 ↔ 139,5	67 ↔ 69,5	62	<b>CORAL2P140</b>				<input type="checkbox"/>	<input type="checkbox"/>
157 ↔ 159,5	77 ↔ 79,5	72	<b>CORAL2P160</b>				<input type="checkbox"/>	<input type="checkbox"/>
177 ↔ 179,5	87 ↔ 89,5	82	<b>CORAL2P180</b>				<input type="checkbox"/>	<input type="checkbox"/>

Il codice comprende: porta + scatola di montaggio. / The code comprehends door and assembly kit.

**PORTA SPECIALE IN LARGHEZZA** (Misure speciali consegna massimo 6 settimane) / **SPECIAL DOOR ON WIDTH** (Delivery on 6 weeks)


H 170 ↓ 220	L 117 ↔ 177		<b>CORAL2PSP</b>	<input type="checkbox"/>	<input type="checkbox"/>	<input type="checkbox"/>	<input type="checkbox"/>	<input type="checkbox"/>
-------------	-------------	--	------------------	--------------------------	--------------------------	--------------------------	--------------------------	--------------------------

Il codice comprende: porta + scatola di montaggio. / The code includes door and assembly kit.

L **	***	A	*	Codice Code	Sinistra Left	Destra Right	Trasparente Clear	Silver	Cromo Chrome
					S-	D-			
115,5 ↔ 118	117,5 ↔ 120	47 ↔ 49,5	61	<b>CORAL2PF120</b>				<input type="checkbox"/>	<input type="checkbox"/>
135,5 ↔ 138	137,5 ↔ 140	67 ↔ 69,5	61	<b>CORAL2PF140</b>				<input type="checkbox"/>	<input type="checkbox"/>
155,5 ↔ 158	157,5 ↔ 160	77 ↔ 79,5	71	<b>CORAL2PF160</b>				<input type="checkbox"/>	<input type="checkbox"/>
175,5 ↔ 178	177,5 ↔ 180	87 ↔ 89,5	81	<b>CORAL2PF180</b>				<input type="checkbox"/>	<input type="checkbox"/>

Il codice comprende: porta + scatola di montaggio. / The code includes door and assembly kit.

**FISSO (REVERSIBILE)** ATTENZIONE: ORDINARE SEMPRE LA SCATOLA DI MONTAGGIO / **SIDE PANEL (REVERSIBLE)** ATTENTION: PLEASE ALWAYS ORDER THE ASSEMBLY KIT

L <sup>1</sup> **	***	Codice Code	Trasparente Clear	Silver	Cromo Chrome
S-	D-				
66 ↔ 68,5	67,5 ↔ 70	<b>CORALF70-</b>		<input type="checkbox"/>	<input type="checkbox"/>
71 ↔ 73,5	72,5 ↔ 75	<b>CORALF75-</b>		<input type="checkbox"/>	<input type="checkbox"/>
76 ↔ 78,5	77,5 ↔ 80	<b>CORALF80-</b>		<input type="checkbox"/>	<input type="checkbox"/>
86 ↔ 88,5	87,5 ↔ 90	<b>CORALF90-</b>		<input type="checkbox"/>	<input type="checkbox"/>
96 ↔ 98,5	97,5 ↔ 100	<b>CORALF100-</b>		<input type="checkbox"/>	<input type="checkbox"/>
106 ↔ 108,5	107,5 ↔ 110	<b>CORALF110-</b>		<input type="checkbox"/>	<input type="checkbox"/>
116 ↔ 118,5	117,5 ↔ 120	<b>CORALF120-</b>		<input type="checkbox"/>	<input type="checkbox"/>

**PORTA SPECIALE IN LARGHEZZA** (Misure speciali consegna massimo 6 settimane) / **SPECIAL DOOR ON WIDTH** (Delivery on 6 weeks)

H 170 ↓ 220	L 115,5 ↔ 175,5		<b>CORAL2PFSP</b>	<input type="checkbox"/>	<input type="checkbox"/>	<input type="checkbox"/>	<input type="checkbox"/>
-------------	-----------------	--	-------------------	--------------------------	--------------------------	--------------------------	--------------------------

Il codice comprende: porta + scatola di montaggio. / The code includes door and assembly kit.

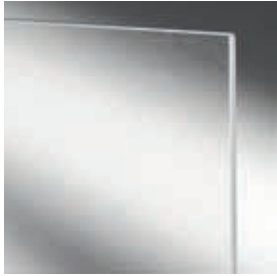
**PARETE FISSA SPECIALE IN LARGHEZZA** (Misure speciali consegna massimo 6 settimane) / **SPECIAL SIDE PANEL ON WIDTH** (Delivery on 6 weeks)

H 170 ↓ 220	L 26 ↔ 121		<b>CORALFSP</b>	<input type="checkbox"/>	<input type="checkbox"/>	<input type="checkbox"/>	<input type="checkbox"/>
-------------	------------	--	-----------------	--------------------------	--------------------------	--------------------------	--------------------------

\*\* misura d'ingombro del box doccia / overall dimension. \*\*\* misura da muro a bordo esterno del piatto doccia. / measure from wall to external edge of shower tray.

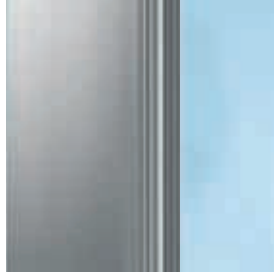
## Dati tecnici / *Technical data*

### Vetri *Glass types*



Trasparente  
*Clear*

### Finitura Profili *Profile colours*



Silver



Cromo  
*Chrome*

### Maniglie *Handles*



Maniglia in metallo cromato  
*Chrome metallic handle*

### Cerniere incollate *Glued hinges*



Vista esterna  
*External view*



Vista interna  
*Internal view*

### Trattamenti *Treatment*



**TRATTAMENTO ANTIGOCCIA**  
Cristalli sempre brillanti, facili da pulire. Impedisce la formazione del calcare e dei batteri.

**CRYSTAL CLEAR TREATMENT**  
*Leaves glass easy to clean.  
Does not support the growth  
of bacteria and scale.*

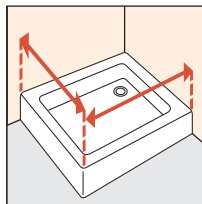
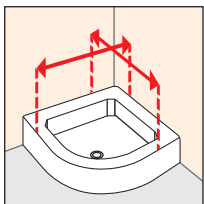
**DISPONIBILE SECONDO  
SEMESTRE 2011**  
**AVAILABLE FROM THE  
SECOND SEMESTER 2011**



**FINITURA CROMO**  
Ciclo di produzione integrata a zero emissioni, 100% ecologico. Anticalcare, antibatterica, ecologica brillantezza resistente nel tempo.

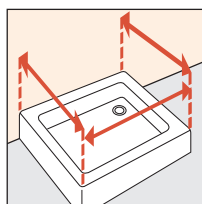
**PVD CHROME FINISH**  
*Zero emission integrated cycle,  
100% environment-friendly.  
Antiscale, antibacteria, ecological,  
long-time shining resistance.*

## Come rilevare le misure / *How to take the measurement*

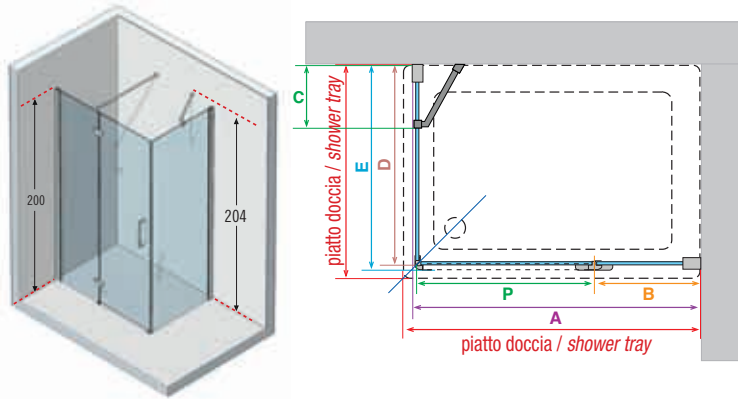


Rilevare le misure da muro a bordo esterno del piatto doccia. Le misure devono essere rilevate sulla parete finita, a rivestimenti posati, secondo gli schemi riportati.

*Take the measurements from wall to the external edge of the shower tray. Measurements must be taken once the walls are finished and tiled, according to the above drawings.*



ref. **4** Coral 2P+F - Porta doccia a 2 ante, 1 battente + 1 fissa con parete fissa laterale / *Corner shower cubicle with hinged door + two fixed panels*



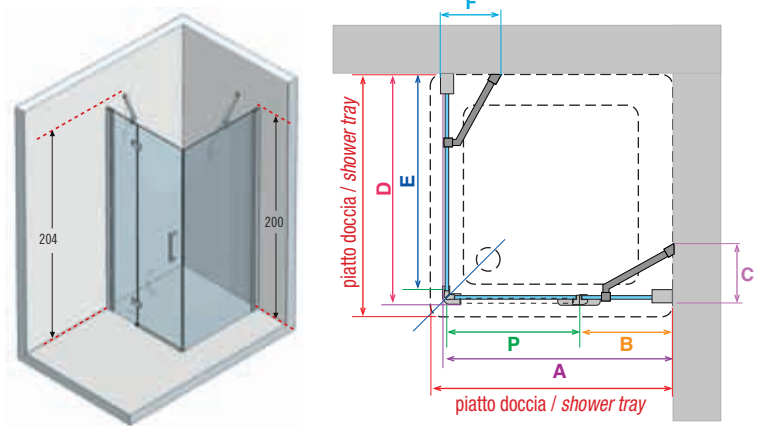
**PORTA / DOOR**

Codice Code	Misure piatto doccia da - a Measures shower trays from - to	P	B	A
<b>SX</b> CORAL2PF120S-	117,5 - 120	62	52-54,5	115,5-118
<b>DX</b> CORAL2PF120D-				
<b>SX</b> CORAL2PF140S-	137,5 - 140	62	72-74,5	135,5-138
<b>DX</b> CORAL2PF140D-				
<b>SX</b> CORAL2PF160S-	157,5 - 160	72	82-84,5	155,5-158
<b>DX</b> CORAL2PF160D-				
<b>SX</b> CORAL2PF180S-	177,5 - 180	82	92-94,5	175,5-178
<b>DX</b> CORAL2PF180D-				

**FISSO / SIDE PANEL**

Codice Code	Misure piatto doccia da - a Measures shower trays from - to	D	E	C
<b>CORALF70</b>	67,5 - 70	66-68,5	64-66,5	27
<b>CORALF75</b>	72,5 - 75	71-73,5	69-71,5	27
<b>CORALF80</b>	77,5 - 80	76-78,5	74-76,5	27
<b>CORALF90</b>	87,5 - 90	86-88,5	84-86,5	27
<b>CORALF100</b>	97,5 - 100	96-98,5	94-96,5	27
<b>CORALF110</b>	107,5 - 110	106-108,5	104-106,5	27
<b>CORALF120</b>	117,5 - 120	116-118,5	114-116,5	27

ref. **8** Coral G+F - Box doccia a 1 battente + parete fissa / *Hinged door and side panel*



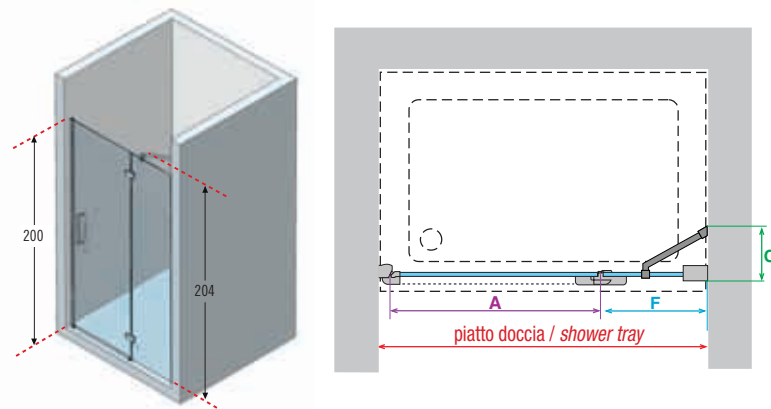
**PORTA / DOOR**

Codice Code	Misure piatto doccia da - a Measures shower trays from - to	P	B	A	C
<b>SX</b> CORALA80LS	77,5 - 80	52	22-24,5	76-78,5	17
<b>DX</b> CORALA80LD					
<b>SX</b> CORALA90LS	87,5 - 90	52	32-34,5	86-88,5	23
<b>DX</b> CORALA90LD					
<b>SX</b> CORALA100LS	97,5 - 100	62	32-34,5	96-98,5	23
<b>DX</b> CORALA100LD					
<b>SX</b> CORALA110LS	107,5 - 110	72	32-34,5	106-108,5	23
<b>DX</b> CORALA110LD					
<b>SX</b> CORALA120LS	117,5 - 120	72	42-44,5	116-118,5	27
<b>DX</b> CORALA120LD					

**FISSO / SIDE PANEL**

Codice Code	Misure piatto doccia da - a Measures shower trays from - to	D	E	F
<b>CORALF70</b>	67,5 - 70	66-68,5	64-66,5	27
<b>CORALF75</b>	72,5 - 75	71-73,5	69-71,5	27
<b>CORALF80</b>	77,5 - 80	76-78,5	74-76,5	27
<b>CORALF90</b>	87,5 - 90	86-88,5	84-86,5	27
<b>CORALF100</b>	97,5 - 100	96-98,5	94-96,5	27
<b>CORALF110</b>	107,5 - 110	106-108,5	104-106,5	27
<b>CORALF120</b>	117,5 - 120	116-118,5	114-116,5	27

ref. **7** Coral 1B - Porta doccia a un battente in nicchia / *Hinged door for recess*



Codice Code	Misure piatto doccia da - a Measures shower trays from - to	A	F	C
<b>CORAL1B80</b>	77 - 79,5	52	22-24,5	17
<b>CORAL1B90</b>	87 - 89,5	52	32-34,5	23
<b>CORAL1B100</b>	97 - 99,5	62	32-34,5	23