



CONFORT 90 Cabina multifunzione con sauna di vapore / Multifunction complete cubicle with steam

Confort

Vetro 6 mm temperato certificato
Safety glass 6 mm complying with
European Standards
UNI EN 14428

Altezza cabina / Complete
cubicle height **224 cm**

Codice/Code: **CNFR90M-1B**

CNFR90M-

1

B

Esempio compilazione codice:

How to choose your product using the codes:

CNFR90M-

1

B

Miscelatore
Mixer

Misure
Measurements
(cm)

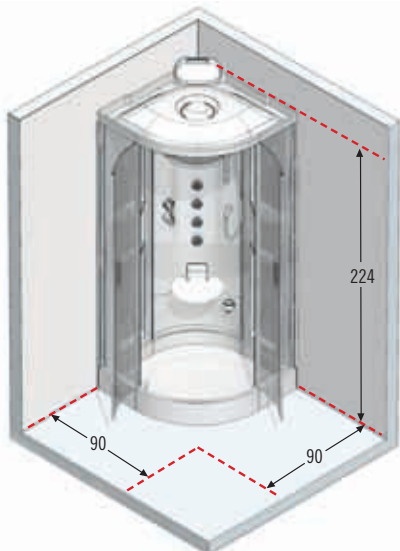
Entrata
Access

Codice
Code

Vetro
Glass

Prezzo
Price

Confort 90 - Cabina multifunzione con sauna di vapore / Multifunction complete cubicle with steam



VERSIONE STANDARD / STANDARD VERSION

				1	B
				Trasparente Clear	Silver
MECCANICO MANUAL	90 x 90 H 224	71	CNFR90M-		
TERMOSTATICO THERMOSTATIC	90 x 90 H 224	71	CNFR90T-		

FINITURE: Miscelatore Meccanico o Termostatico, Tettuccio con soffione, Sedile
FEATURES: Manual or Thermostatic mixer, Dome with shower head, Seat

VERSIONE IDRO / HYDRO VERSION

				1	B
				Trasparente Clear	Silver
MECCANICO MANUAL	90 x 90 H 224	71	CNFR90M1-		
TERMOSTATICO THERMOSTATIC	90 x 90 H 224	71	CNFR90T1-		

FINITURE: Miscelatore Meccanico o Termostatico, Tettuccio con soffione, Idromassaggio verticale e cervicale, Cascata, sedile
FEATURES: Manual or Thermostatic mixer, Dome with shower head, body hydromassage, neck hydromassage, cascade, seat

VERSIONE CROMOLIGHT PLUS / CHROMOLIGHT PLUS VERSION

				1	B
				Trasparente Clear	Silver
MECCANICO MANUAL	90 x 90 H 224	71	CNFR90M7-		
TERMOSTATICO THERMOSTATIC	90 x 90 H 224	71	CNFR90T7-		

FINITURE: Miscelatore Meccanico o Termostatico, tettuccio con soffione, idromassaggio verticale e cervicale, cascata, sauna, cromolight, sedile, 2 diffusori acustici, Radio FM RDS Stereo, pannello elettronico
FEATURES: Manual or Thermostatic mixer, Dome with shower head, body hydromassage, neck hydromassage, cascade, steam unit, chromotherapy light, seat, 2 loudspeakers, Radio FM RDS Stereo, Electronic panel

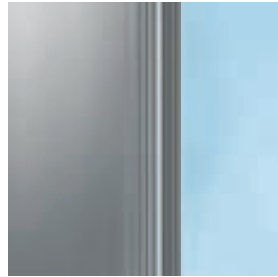
Dati tecnici / *Technical data*

Vetri *Glass types*



Trasparente
Clear

Finitura Profili *Profile colours*



Silver

Trattamenti *Treatment*



TRATTAMENTO ANTIGOCCIA

Cristalli sempre brillanti, facili da pulire. Impedisce la formazione del calcare e dei batteri.

CRYSTAL CLEAR TREATMENT

*Leaves glass easy to clean.
Does not support the growth
of bacteria and scale.*

**DISPONIBILE SECONDO
SEMESTRE 2011**

**AVAILABLE FROM THE
SECOND SEMESTER 2011**



FINITURA CROMO

Ciclo di produzione integrata a zero emissioni, 100% ecologico. Anticalcare, antibatterica, ecologica brillantezza resistente nel tempo.

PVD CHROME FINISH

*Zero emission integrated cycle,
100% environment-friendly.
Antiscale, antibacteria, ecological,
long-time shining resistance.*

Finiture *Features*



Tettuccio con soffione Ø 18, cascata, 2 diffusori acustici, cromolight
*Dome with fixed shower head Ø 18, cascade, 2 loudspeakers,
cromolight*



Sedile reclinabile portata 120 kg.
*Folding seat
(Seat capacity 120 Kg max.)*

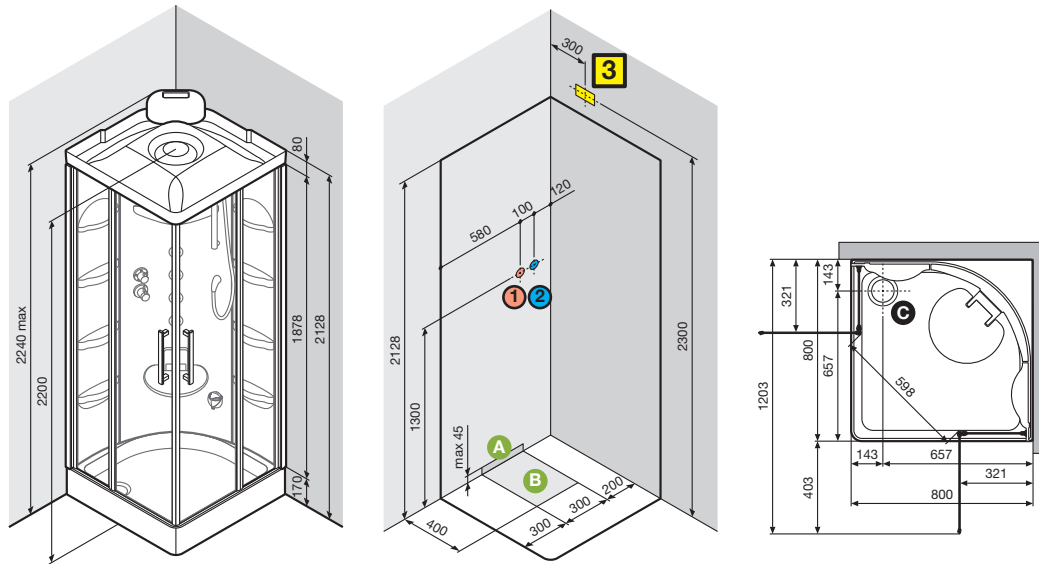


Pannello elettronico
Electronic panel



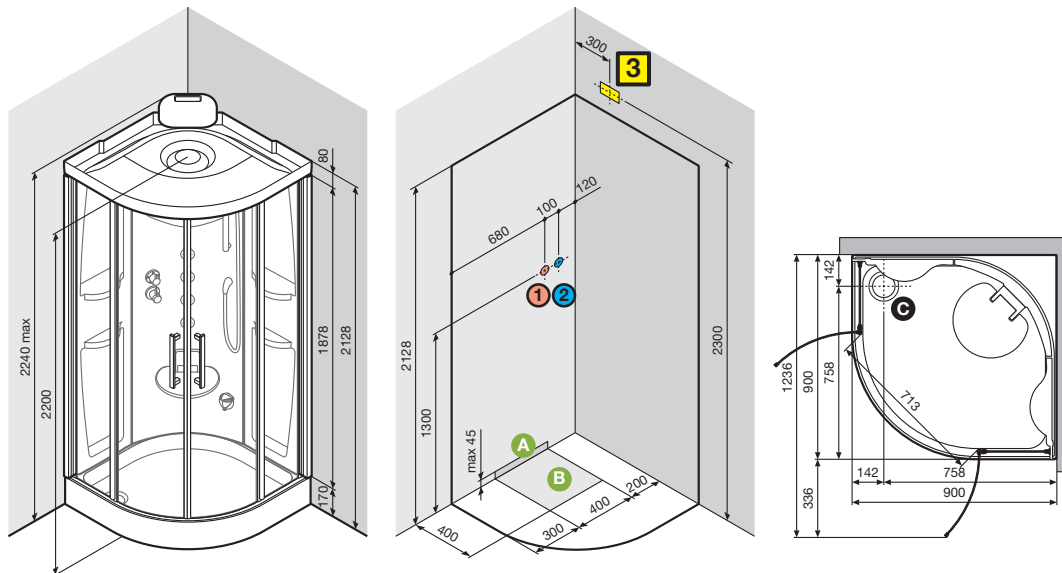
Erogatore di vapore
Aroma dispenser

CONFORT 80



CONFORT

CONFORT 90



Installare a monte dell'apparecchio un interruttore differenziale da 30mA provvisto di interruttore onnipolare con apertura minima dei contatti ≥ 3 mm.

The whirlpool bath system must be fitted upstream with a 30 mA circuit breaker with a minimum contact of 3mm.

CARATTERISTICHE IDRAULICHE

- Pressione dinamica ottimale 2÷5 bar
- Acqua calda 1/2"
- Acqua fredda 1/2"
- Allaccio sifone con raccordo \varnothing 40 mm

CARATTERISTICHE ELETTRICHE

- Tensione 220-230 V
- Frequenza 50/60 Hz
- Potenza massima assorbita: 3300 W
- Potenza nominale: 2500 W

HYDRAULIC CHARACTERISTIC

- Optimum dynamic pressure 2-5 bar
- 1/2" hot water connection
- Cold water connection 1/2"
- Siphon connection with 40 mm diameter coupling

ELECTRICAL CHARACTERISTIC

- Supply voltage 220-230 V
- Frequency 50/60 Hz
- Maximum absorbed power: 3300 W
- Nominal power 2500 W