



ARES 3 Cabina multifunzione con sauna di vapore / Multifunction complete cubicle with steam

Ares 3

Vetro 6 mm temperato certificato
Safety glass 6 mm complying with
European Standards UNI EN 14428

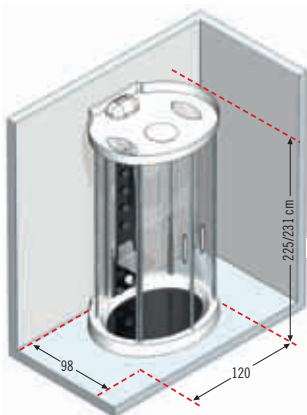
PROFILI CROMO
CHROME PROFILES

Codice/Code: ARES3-1KA	=	ARES3-1K	+	A			
Esempio compilazione codice: How to choose your product using the codes:		ARES3-1K		A	P	Q	T

Miscelatore <i>Mixer</i>	Misure <i>Measurements</i> (cm)	Entrata <i>Access</i>	Codice <i>Code</i>	Scelta finitura colore <i>Chosen HPL finishing</i>			Prezzo <i>Price</i>
-----------------------------	---------------------------------------	--------------------------	-----------------------	---	--	--	------------------------

Ares 3 - Cabina multifunzione con sauna di vapore / *Multifunction complete cubicle with steam*

Versione a parete
Wall-mounted version

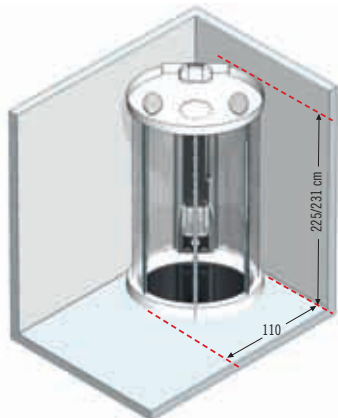


VERSIONE CROMOLIGHT PLUS / <i>CROMOLIGHT PLUS VERSION</i>				A	P	Q	T	
CON PIATTO H 10 CM / WITH TRAY H 10 CM				bianco <i>white</i>	frassino <i>ash</i>	rovere sbianc. <i>white oak</i>	teak	
TERMOSTATICO <i>THERMOSTATIC</i>	120 x 98 H 225	85	ARES3-1K					
CON PIATTO H 16 CM / WITH TRAY H 16 CM								
TERMOSTATICO <i>THERMOSTATIC</i>	120 x 98 H 231	85	ARES3P-1K					

FINITURE: Tettuccio, Idromassaggio vert. orientabile, Soffione doccia, Doccia a mano, Sedile reclinabile in HPL finitura legno, Ripiano portaoggetti, Pedana in HPL finitura legno, Sauna plus (erogatore di vapore e dispenser di aromi, Radio FM RDS Stereo, presa aux per mp3, faretto Cromolight), Telecomando Touch Screen

FEATURES: *Dome, Adjustable vertical hydromassage, Shower head, Shower hand, Folding seat in leafy HPL with finish wood, Soap holders, Shower tray base in leafy HPL with finish wood, Sauna plus (steam and aroma dispenser, Radio FM RDS Stereo, MP3 AUX plug, Cromolight lamp), Touch screen remote control*

Versione ad angolo
Corner-mounted version



OPTIONAL

KIT PER MONTAGGIO AD ANGOLO <i>CORNER MOUNTING KIT</i>	ARKAN1		
---	---------------	--	--

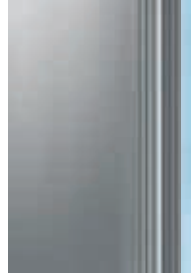
Dati tecnici / *Technical data*

Vetri *Glass types*



Trasparente
Clear

Finitura Profili *Profile colours*



Silver



Cromo (solo per Ares 3)
Chrome (only Ares 3)

Laminato HPL finitura legno (solo Ares 3) *Leafy HPL with finish wood (Ares 3 only)*



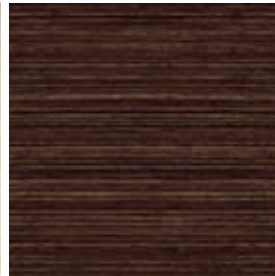
bianco
white



frassino
ash



rovere sbiancato
white oak



teak

Il laminato HPL è un materiale con una superficie molto resistente ai graffi, all'abrasione, all'acqua e al calore. Facile da pulire e quindi ideale per applicazioni dove l'igiene è essenziale, come nei bagni.

The leafy HPL is a material with a very resistant surface to the scratches, to the abrasion, to the water and the heat.

The leafy HPL is easy to be cleaned and therefore ideal for applications where the hygiene is essential, as in the baths.

Finiture *Features*



Tettuccio con cromolight, soffione, cascata, 2 diffusori acustici
Dome with chromotherapy light, fixed shower head, cascade, 2 loudspeakers



Colonna portaoggetti (solo Ares 2)
Multi purpose kit (only Ares 2)



Diffusore d'aromi
Aromatherapy dispenser



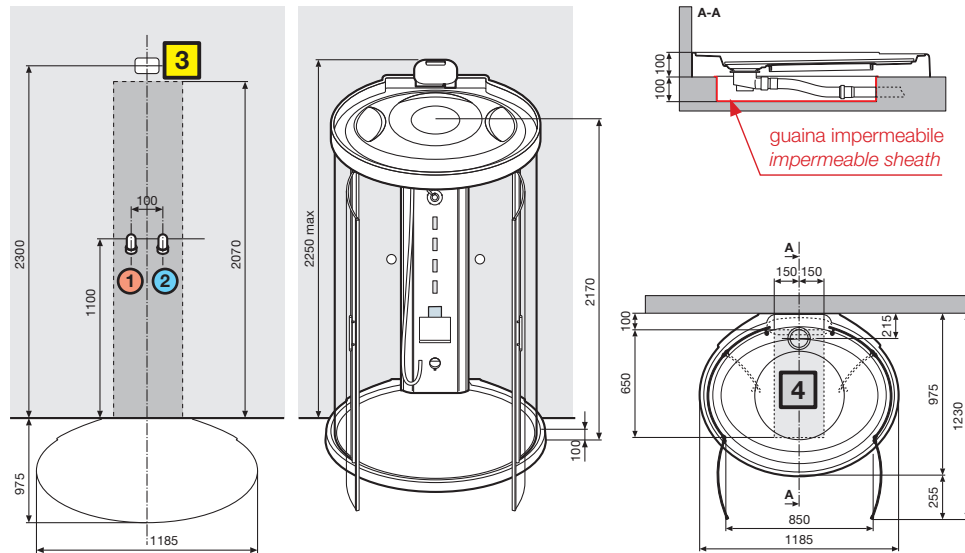
Pannello elettronico (solo Ares 1-2)
Electronic panel (only Ares 1-2)



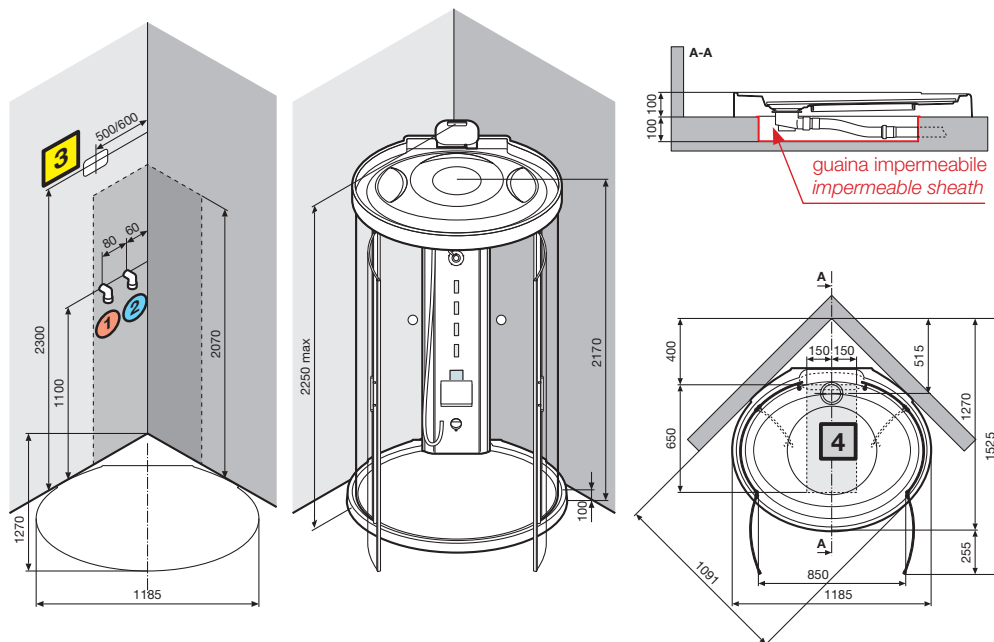
Telecomando Touch screen (solo Ares 3)
Touch screen Remote Control (only Ares 3)

ARES 3

A PARETE / WALL-MOUNTED VERSION



AD ANGOLO / CORNER-MOUNTED VERSION



Installare a monte dell'apparecchio un interruttore differenziale da 30mA provvisto di interruttore onnipolare con apertura minima dei contatti ≥ 3 mm.
The whirlpool bath system must be fitted upstream with a 30 mA circuit breaker with a minimum contact of 3mm.

CARATTERISTICHE IDRAULICHE

- Pressione dinamica ottimale 2÷5 bar
- Acqua calda 1/2"
- Acqua fredda 1/2"
- Allaccio sifone con raccordo \varnothing 40 mm

CARATTERISTICHE ELETTRICHE

- Tensione 220-230 V
- Frequenza 50/60 Hz
- Potenza massima assorbita: 3300 W
- Potenza nominale: 2500 W

HYDRAULIC CHARACTERISTIC

- Optimum dynamic pressure 2-5 bar
- 1/2" hot water connection
- Cold water connection 1/2"
- Siphon connection with 40 mm diameter coupling

ELECTRICAL CHARACTERISTIC

- Supply voltage 220-230 V
- Frequency 50/60 Hz
- Maximum absorbed power: 3300 W
- Nominal power 2500 W