





# Sense 5 - X3

# Sense 5 - X3

Baignoire de face / Wall standing bathtub

cm 190x93 contenance / capacity 225 lt.

## FINITIONS / FEATURES



Désinfection  
Disinfectant  
system



Cromolight  
Chromotherapy  
light



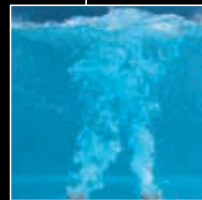
Robinetterie  
mécanique  
bord baignoire  
avec cascade  
et douche  
Bath mounted  
cascade mixer



2 Reposes-tête  
2 Head rests



Whirlpool 6 jets avec  
régulation du débit et  
système de verrouillage  
Whirlpool 6 jets with  
control of the range and  
system of closing

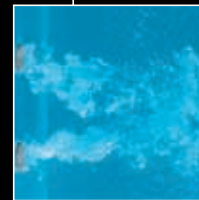


Airpool 12 jets

Vidage  
automatique +  
remplissage  
Waste column  
+ bath filler



Pupitre électronique  
avec fonctions hydro  
sequence  
Electronic panel with  
hydro sequence function



Airpool dorsal 6 jets  
Back airpool 6 nozzles



## OPTION / OPTIONAL



ROBINETTERIE  
MÉCANIQUE  
MONTAGE AU  
SOL  
FLOOR  
MOUNTED  
BATHTUB  
FILLE

KRUBVAS-K



VIDAGE  
AUTOMATIQUE  
WASTE  
COLUMN

COLSCAVK-K



TRAPPE DE  
VISITE POUR  
BAIGNOIRE À  
ENCASTRER  
INSPECTION  
PANEL FOR  
BUILT-IN  
BATHS  
60x33 CM

PANISPEL-A



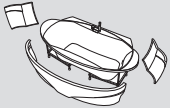
PROFILÉ DE  
FINITIONS  
RIGIDE  
BATH EDGE  
PROFILE

PRV185-30

1 côté/side  
cm 185

Mesures Measurements (cm)	Baignoire Bathtub	Code Code	Prix Price	Baignoire Bathtub	Code Code	Prix Price
	SANS robinetterie bord baignoire WITHOUT bath mounted cascade mixer			AVEC robinetterie bord baignoire WITH bath mounted cascade mixer		

### VERSION STANDARD / STANDARD VERSION

190 x 93 x 58 H		<b>X3219092S-A3</b>	€ 1.410		<b>X3219092S2-A3K</b>	€ 1.960
-----------------	---	---------------------	---------	--	-----------------------	---------

FINITION: Cadre, 3 tabliers, repose-tête, siège, Vidage automatique  
 FEATURES: Frame, 3 panels, removable seat, head rest, waste column

### VERSION HYDROMASSAGE / HYDRO VERSION

VERSION HYDRO / HYDRO VERSION

190 x 93 x 58 H		<b>X3519092RS0-A3K</b>	€ 2.300		<b>X3519092RS2-A3K</b>	€ 2.850
-----------------	---	------------------------	---------	--	------------------------	---------

FINITION: Cadre, 3 tabliers, repose-tête, siège, Vidage automatique, whirlpool 6 jets, pupitre électronique  
 FEATURES: Frame, 3 panels, removable seat, head rest, waste column, whirlpool 6 jets, electronic panel

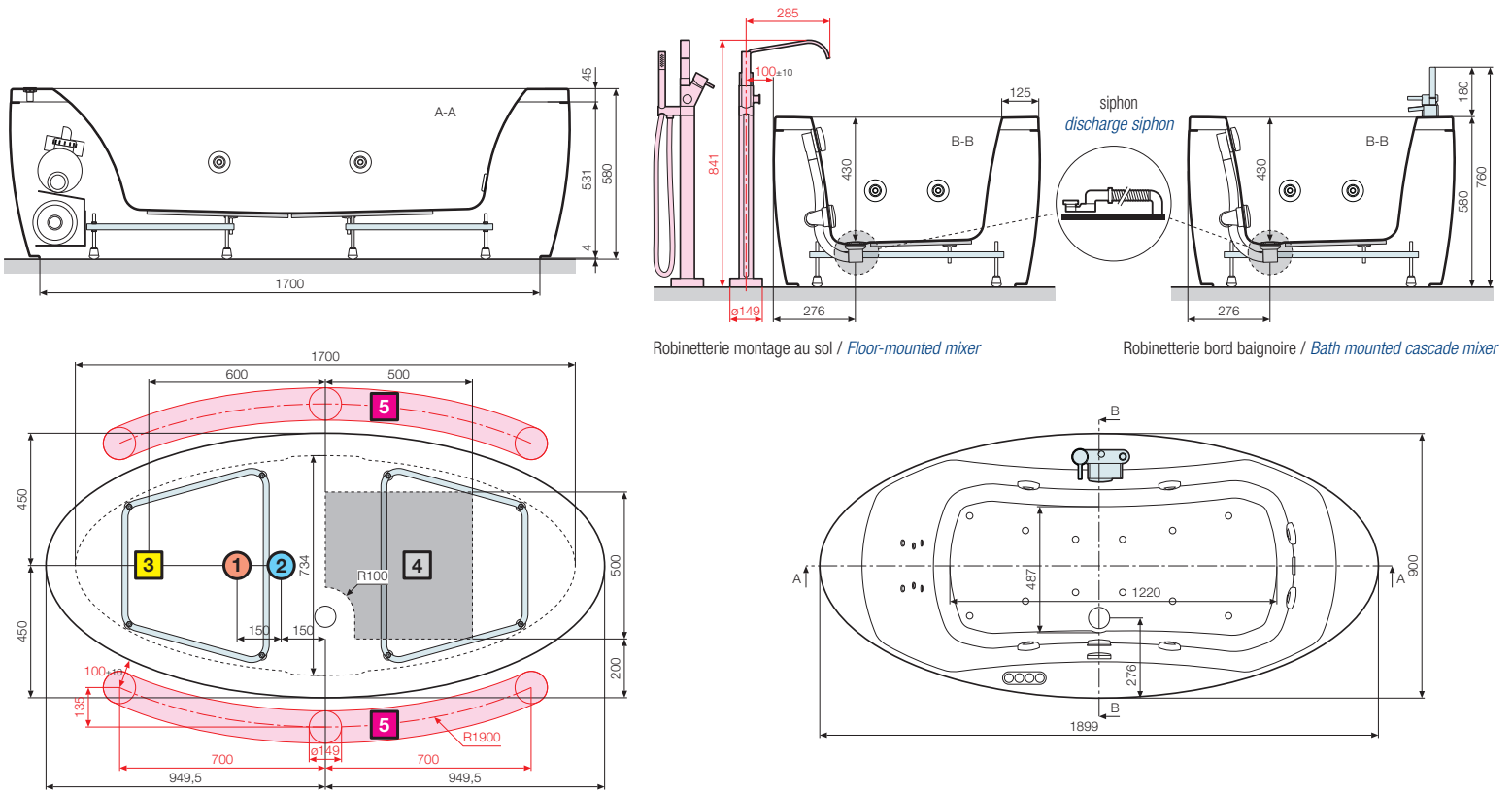
VERSION PLUS / PLUS VERSION

190 x 93 x 58 H		<b>X3719092RS6-A3K</b>	€ 3.740		<b>X3719092RS7-A3K</b>	€ 4.290
-----------------	---	------------------------	---------	--	------------------------	---------

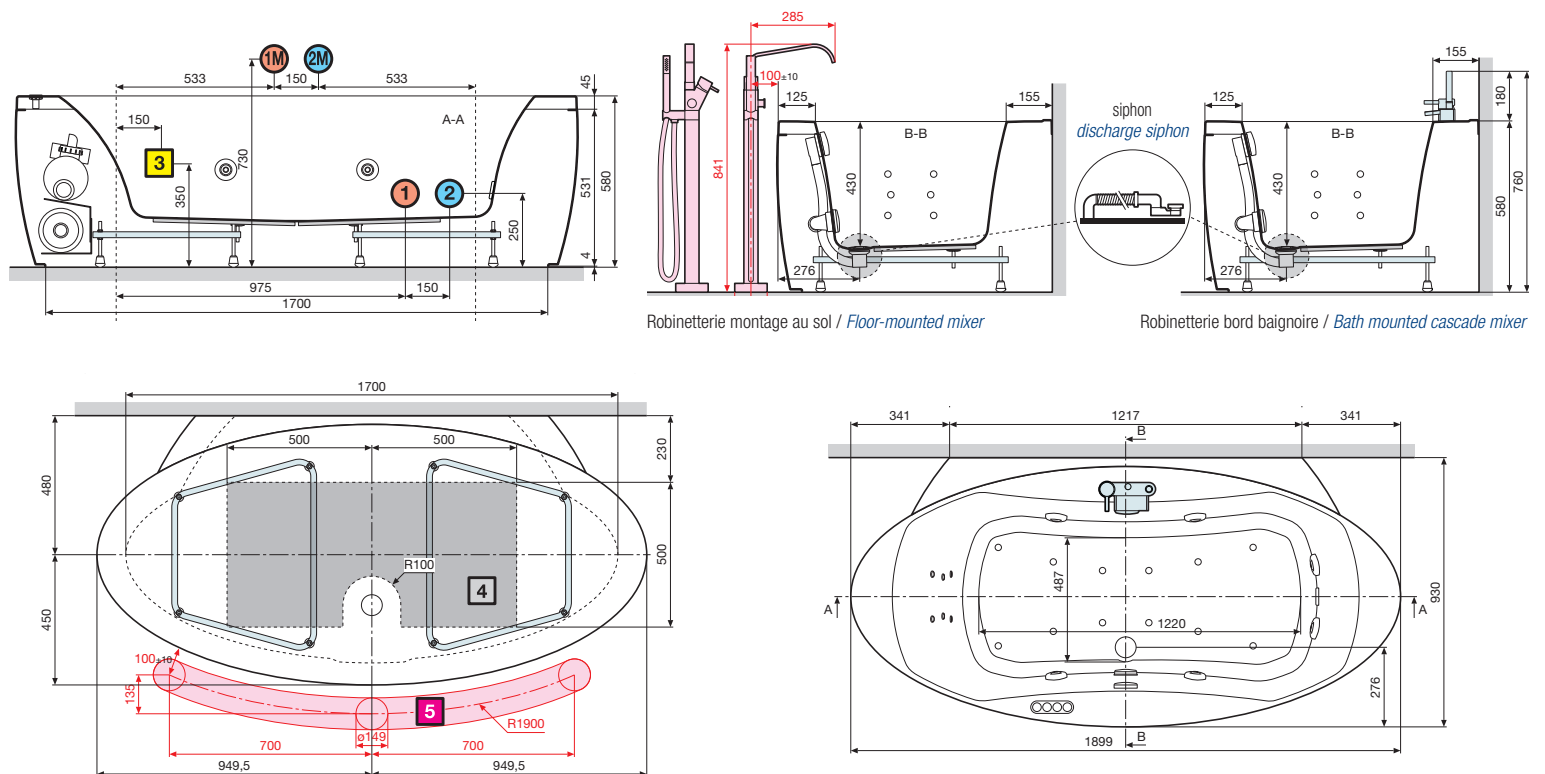
FINITION: Cadre, 3 tabliers, repose-tête, siège, Vidage automatique, whirlpool 6 jets, airpool 12 jets, Airpool dorsal 6 jets, pupitre électronique, cromolight, Désinfection  
 FEATURES: Frame, 3 panels, removable seat, head rest, waste column, whirlpool 6 jets, airpool 12 jets, back airpool 6 nozzles, electronic panel, chromotherapy light, disinfectant system

Baignoires  
Bathtub

## SENSE 5 - X1



## SENSE 5 - X3



1M 2M Installation au mur (non fourni) / *Installation to wall (not supplied)*

4 Zone conseillée pour le vidage des eaux au sol / *Recommended position for floor discharge.*

5 Zone disponible pour robinetterie montage au sol / *Area available for free standing mixer installation.*

En amont de l'appareil, installer un disjoncteur différentiel de 30 mA et un coupe-circuit magnétothermique à déconnection omnipolaire distance d'ouverture > 3 mm. *The whirlpool bath system must be fitted upstream with a 30 mA circuit breaker with a minimum contact of 3mm.*

### CARACTERISTIQUES HYDRAULIQUES

- 6 injecteurs whirlpool
- 12 injecteurs airpool
- 6 injecteurs dorsaux
- Siphon 1 1/2"

### HYDRAULIC CHARACTERISTICS

- 6 whirlpool nozzles
- 12 airpool nozzles
- 6 back airpool nozzles
- Siphon connection with 1 1/2" coupling

### CARACTERISTIQUES ELECTRIQUES

- Supply voltage 220-230 V
- 50 Hz
- Absorption maximale: whirlpool 880 W, airpool 900 W, whirlpool + airpool: 1800 W

### ELECTRICAL CHARACTERISTICS

- Supply voltage 220-230 V
- Frequency 50 Hz
- Maximum absorbed power: whirlpool 880 W, airpool 900 W, whirlpool + airpool: 1800 W

Données techniques robinetterie montage au sol p. 102 / *Free standing mixer technical drawings pag. 102*