





Baignoires
Bâtitub

Sense 1

Sense 1

Baignoire pose en îlot en cristal ultra-clair

Freestanding bathtub, extra clear crystal with floor mounted single lever mixer and waste

cm 200x78 contenance / *capacity 260 lt.*



FINITIONS / FEATURES



Ensemble robinetterie avec vidage et trop plein compris dans le prix

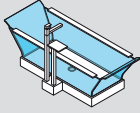
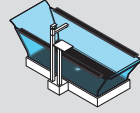
Bathfiller with overflow waste, included in the price



Verre de sécurité stratifié, verres 12 mm latéraux et verre 14 millimètres arrière

Safety stratified glass, sides 12 mm and back 14mm

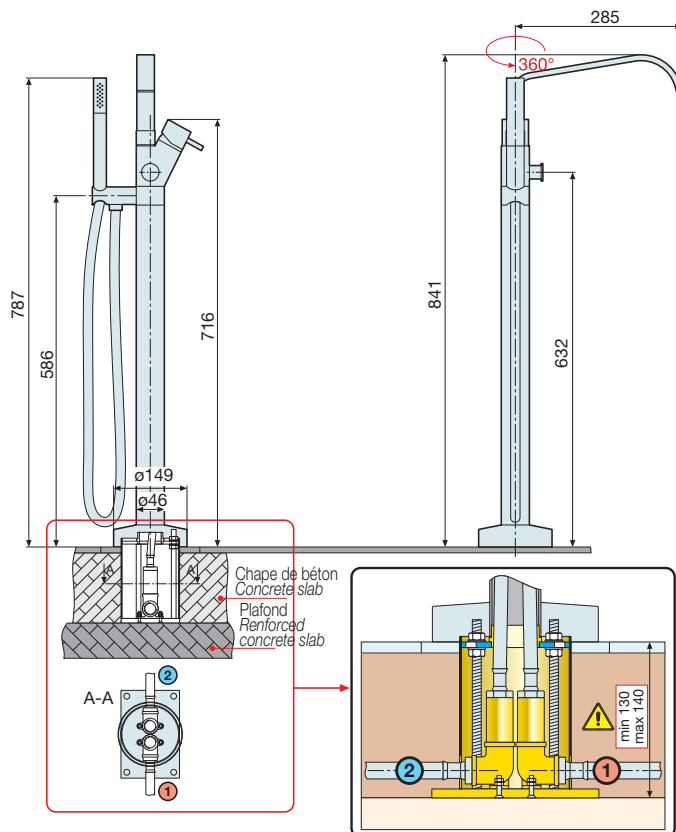
Mesures <i>Measurements</i> (cm)	Baignoire <i>Bath tub</i>	Code <i>Code</i>	Prix <i>Price</i>	Baignoire <i>Bath tub</i>	Code <i>Code</i>	Prix <i>Price</i>
	FINITION BLANCHE <i>WHITE FINISH</i>			FINITION NOIRE <i>BLACK FINISH</i>		

200 x 78 x 66 H		CRI2200782-A0K			CRI2200782-H0K	
-----------------	---	-----------------------	--	--	-----------------------	--

FINITION: Ensemble robinetterie avec vidage

FEATURES: Floor mounted single lever mixer and waste

ROBINETTERIE MONTAGE AU SOL / FLOOR-MOUNTED MIXER



ATTENTION:

La base de la colonne doit être installée avant à la réalisation de la chape de béton. Respecter les cotes indiquées.

ATTENTION:

The column base must be installed before floor foundation. Please comply with the given measurements.

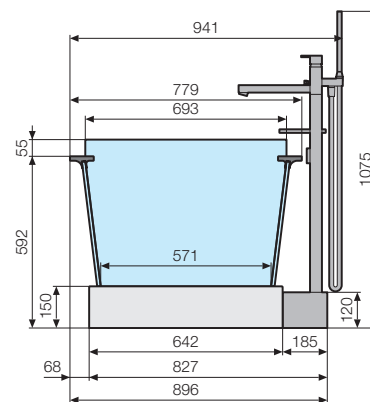
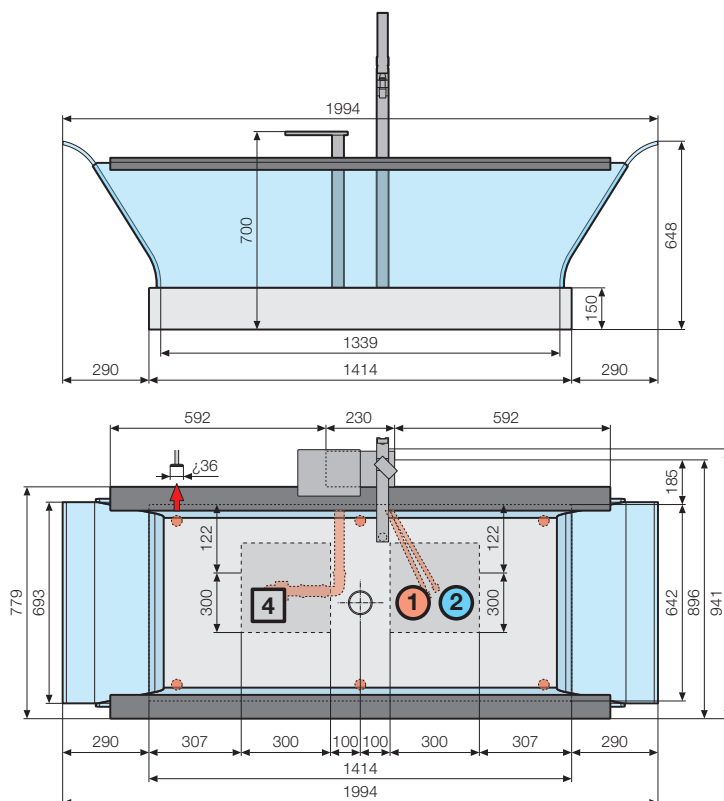
CARACTERISTIQUES HYDRAULIQUES

- Pression dynamique optimale 2-5 bar
- Charge utile du bec de remplissage au 3 bar – 16 lit./min.
- Charge utile de la douche au 3 bar - 11 lit./min.

HYDRAULIC CHARACTERISTICS

- Optimum dynamic pressure 2-5 bar
- Bath filler water flow: 16 lit/min at 3 bar.
- Hand Shower water flow: 11 lit/min at 3 bar.

SENSE 1



4 Zone conseillée pour le vidage des eaux au sol / Recommended position for floor discharge.

CARACTERISTIQUES HYDRAULIQUES

- Siphon 1 1/2"

HYDRAULIC CHARACTERISTICS

- Syphon connection 1 1/2"