

Serie Phonte 1

Robinetterie / Mixer

Mesures
Measurements
(cm)

Code
Code

Prix
Price

Lavabo / Basin - Version haute / high version



H 27,4 x 19

RUBLA274EL-K



Bonde Click-Clack
Click-Clack waste column

ACS ATTESTATION
DE CONFORMITÉ
SANITAIRE

Toutes les robinetteries Novellini et Elysium sont conformes à l'attestation de conformité sanitaire.

All Novellini and Elysium taps and fittings comply with ACS (attestation de conformité sanitaire).

Lavabo / Basin - Version basse / low version



H 15,9 x 15

RUBLA134EL-K



Bonde Click-Clack
Click-Clack waste column

ACS ATTESTATION
DE CONFORMITÉ
SANITAIRE

Toutes les robinetteries Novellini et Elysium sont conformes à l'attestation de conformité sanitaire.

All Novellini and Elysium taps and fittings comply with ACS (attestation de conformité sanitaire).

Bidet



H 15,9 x 15

RUBBI159EL-K



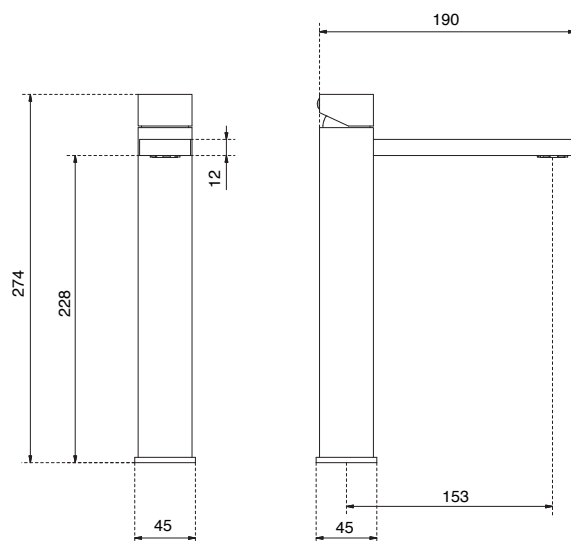
Bonde Click-Clack
Click-Clack waste column

ACS ATTESTATION
DE CONFORMITÉ
SANITAIRE

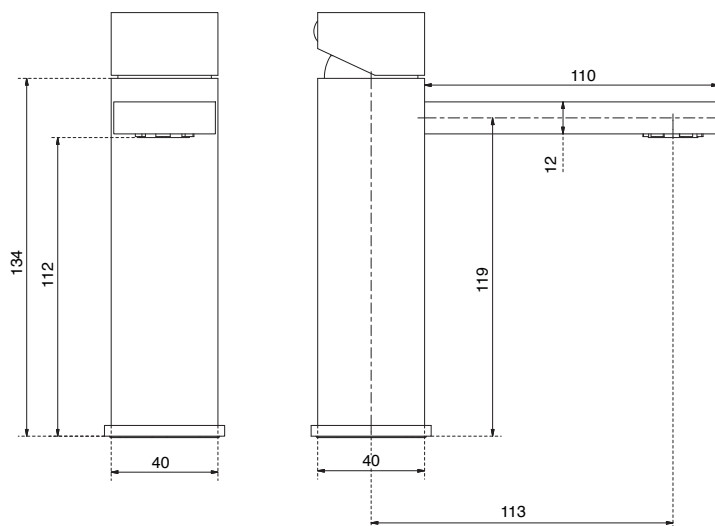
Toutes les robinetteries Novellini et Elysium sont conformes à l'attestation de conformité sanitaire.

All Novellini and Elysium taps and fittings comply with ACS (attestation de conformité sanitaire).

SERIE PHONTE 1 LAVABO / BASIN - VERSION HAUTE / HIGH VERSION



SERIE PHONTE 1 LAVABO / BASIN - VERSION BASSE / LOW VERSION



SERIE PHONTE 1 BIDET

