



ref. **5** Murano G+F en alignement/in line - Porte pivotante + paroi fixe en alignement / *In line hinged door and fixed panel in line*



MURANO

ref. **2** Murano 2G - Paroi de douche pivotante accès d'angle / Comer entry shower enclosure



ref. **4** Murano 1B - Porte battante en niche / Hinged door for recess

Murano

hauteur paroi / shower height

201,5 cm

crystal transparent / clear glass

6 mm



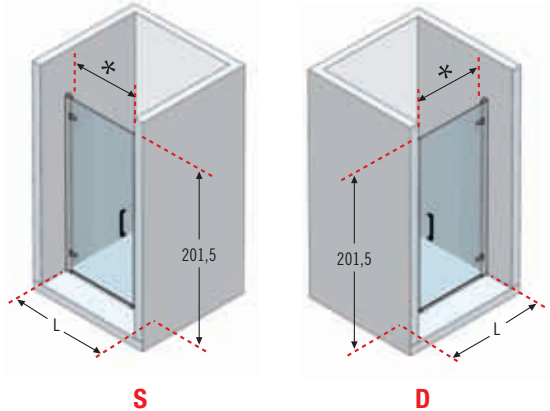
Système de réglage des profilés murals et de la paroi / Regulation system of wall and door profiles

Système breveté Novellini
Cam System/Novellini Patent

ref. 4 Murano 1B - Porte battante en niche / Hinged door for recess

Version Gauche
Left Version

Version Droite
Right Version



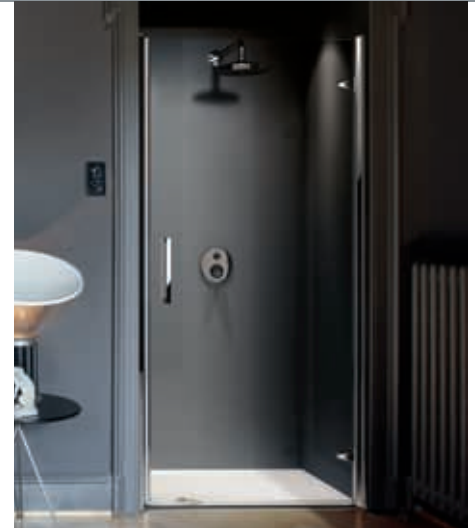
OLYMPIC	cm	Bord/Rim 11,5 cm	Bord/Rim 4,5 cm	Prix Price
	75 x 75	OL7511-30	OL754-30	
	80 x 80	OL8011-30	OL804-30	
	90 x 72	OL729011-30	OL72904-30	
	90 x 90	OL9011-30	OL904-30	
	100 x 100	OL10011-30	OL1004-30	
	100 x 80	OL1008011-30	OL100804-30	

Compatibilité avec receveurs de douche Novellini / For shower trays, p. 468.

Pour compatibilité avec autres receveurs de douche / For compatibility with other shower trays, p. 480-481.

Comment relever les mesures voir p. 82.

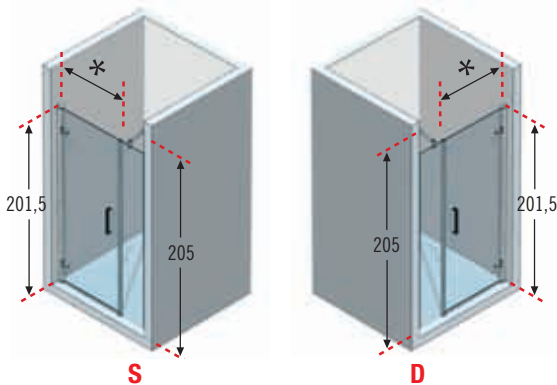
How to take the measurement see page 82.



ref. 5 Murano G+F EN ALIGNEMENT/IN LINE - Porte pivotante + paroi fixe en alignement / In line hinged door and fixed panel in line

Version Gauche
Left Version

Version Droite
Right Version




Pour le détail des mesures voir p. 84.

For more help with choosing EXACTLY the model you want, see page 84.

Comment relever les mesures voir p. 82.

How to take the measurement see page 82.

OLYMPIC PLUS	cm	Bord/Rim 11,5 cm	Bord/Rim 4,5 cm	Blanc/White + cod. 30	Noir/Black + cod. 28	cm	Bord/Rim 11,5 cm	Bord/Rim 4,5 cm	Blanc/White + cod. 30	Noir/Black + cod. 28
	100 x 80	OL1008011-	OL100804-			160 x 75	OL1607511-	OL160754-		
	120 x 70	OL1207011-	OL120704-			160 x 80	OL1608011-	OL160804-		
	120 x 80	OL8012011-	OL801204-			160 x 90	OL1609011-	OL160904-		
	140 x 70	OL1407011-	OL140704-			170 x 70	OL1707011-	OL170704-		
	140 x 75	OL1407511-	OL140754-			170 x 75	OL1707511-	OL170754-		
	140 x 80	OL1408011-	OL140804-			170 x 80	OL1708011-	OL170804-		
	140 x 90	OL1409011-	OL140904-			170 x 90	OL1709011-	OL170904-		
	150 x 75	OL1507511-	OL150754-			180 x 75	OL1807511-	OL180754-		
	160 x 70	OL1607011-	OL160704-							

Exemple de composition du code receveurs de douche: / How to choose your product using the codes: **OL1008011-30** = **OL1008011-** + **30**

Compatibilité avec receveurs de douche Novellini / For shower trays, p. 466. Pour compatibilité avec autres receveurs de douche / For compatibility with other shower trays, p. 480-481.





Code: **MURAN1B68D-1K****MURAN1B68D-1****K**

Exemple de composition du code:

How to choose your product using the codes:



MURAN1B68D-1**D****B****K**

Mesures Measurements (cm)	Passage Access (cm)	Encombrement extérieur de la porte Projection	Verre Glass	Code Code	Choix profilé / Profile type		
					D	B	K
					Blanc White	Silver	Chrome
L ***	*		Transparent Clear				
68 ↔ 71	55	58		D MURAN1B68D-1			
				S MURAN1B68S-1			
73 ↔ 76	60	63		D MURAN1B73D-1			
				S MURAN1B73S-1			
78 ↔ 81	65	68		D MURAN1B78D-1			
				S MURAN1B78S-1			
84 ↔ 87	70	74		D MURAN1B84D-1			
			S MURAN1B84S-1				
88 ↔ 91	75	78	D MURAN1B88D-1				
			S MURAN1B88S-1				
98 ↔ 101	85	88	D MURAN1B98D-1				
			S MURAN1B98S-1				
L ***	*		Cisé Etched		Blanc White	Silver	Chrome
68 ↔ 71	55	58		D MURAN1B68D-33			
				S MURAN1B68S-33			
73 ↔ 76	60	63		D MURAN1B73D-33			
				S MURAN1B73S-33			
78 ↔ 81	65	68		D MURAN1B78D-33			
				S MURAN1B78S-33			
84 ↔ 87	70	74		D MURAN1B84D-33			
			S MURAN1B84S-33				
88 ↔ 91	75	78	D MURAN1B88D-33				
			S MURAN1B88S-33				
98 ↔ 101	85	88	D MURAN1B98D-33				
			S MURAN1B98S-33				

PORTE EN MESURE SPÉCIALE (Délai 6 semaines maximum) / **SPECIAL DOOR ON WIDTH** (Delivery on 6 weeks)

71 ↔ 97				MURAN1BSP			
---------	--	--	--	------------------	--	--	--

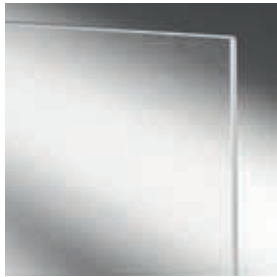
Porte en mesure spéciale disponible seulement en transparent. / Special door available only in crystal glass.

***	*		Verre Glass	Code Code	Choix profilé / Profile type		
					D	B	K
					Blanc White	Silver	Chrome
L ***	*		Transparent Clear				
96 ↔ 102	57	58		D MURANGF96D-1			
				S MURANGF96S-1			
116 ↔ 122	57	58		D MURANGF116D-1			
				S MURANGF116S-1			
136 ↔ 142	62	63		D MURANGF136D-1			
				S MURANGF136S-1			
146 ↔ 152	67	68		D MURANGF146D-1			
			S MURANGF146S-1				
156 ↔ 162	67	68	D MURANGF156D-1				
			S MURANGF156S-1				
166 ↔ 172	77	78	D MURANGF166D-1				
			S MURANGF166S-1				
176 ↔ 182	77	78	D MURANGF176D-1				
			S MURANGF176S-1				
L ***	*		Cisé Etched		Blanc White	Silver	Chrome
96 ↔ 102	57	58		D MURANGF96D-33			
				S MURANGF96S-33			
116 ↔ 122	57	58		D MURANGF116D-33			
				S MURANGF116S-33			
136 ↔ 142	62	63		D MURANGF136D-33			
				S MURANGF136S-33			
146 ↔ 152	67	68		D MURANGF146D-33			
			S MURANGF146S-33				
156 ↔ 162	67	68	D MURANGF156D-33				
			S MURANGF156S-33				
166 ↔ 172	77	78	D MURANGF166D-33				
			S MURANGF166S-33				
176 ↔ 182	77	78	D MURANGF176D-33				
			S MURANGF176S-33				

*** les mesures se réfèrent à ce qui a été relevé du mur au bord extérieur du receveur de douche et elles NE correspondent PAS à l'encombrement effectif de la paroi.
measurement refer from wall to external edge of shower tray and do correspond to actual overall dimension of shower enclosure.

Données techniques / *Technical data*

Verre *Glass types*



Transparent
Clear



Cisé
Etched

Finition profilés *Profile colours*



Silver



Blanc
White



Chrome

Poignées *Handles*



Poignées métallique chrome
Chrome metallic handle

Traitement *Treatment*



TRAITEMENT ANTI-GOUTTES

Cristal toujours brillant, facile à nettoyer. Empêche le dépôt du calcaire et des bactéries.

CRYSTAL CLEAR TREATMENT

*Leaves glass easy to clean.
Does not support the growth
of bacteria and scale.*

**DISPONIBLE A PARTIR DE LE
DEUXIÈME SEMESTRE 2011
AVAILABLE FROM THE
SECOND SEMESTER 2011**



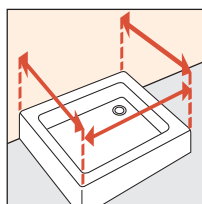
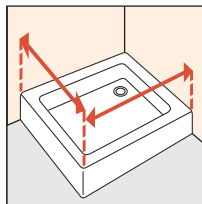
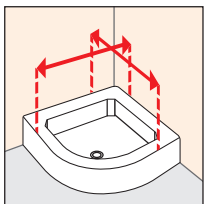
PVD FINITION CHROME

Sans aucune émission nocive.
Anticalcaire, Antibactérien, Ecologique.
Aspect brillant durable.

PVD CHROME FINISH

*Zero emission integrated cycle,
100% environment-friendly.
Antiscale, antibacteria, ecological,
long-time shining resistance.*

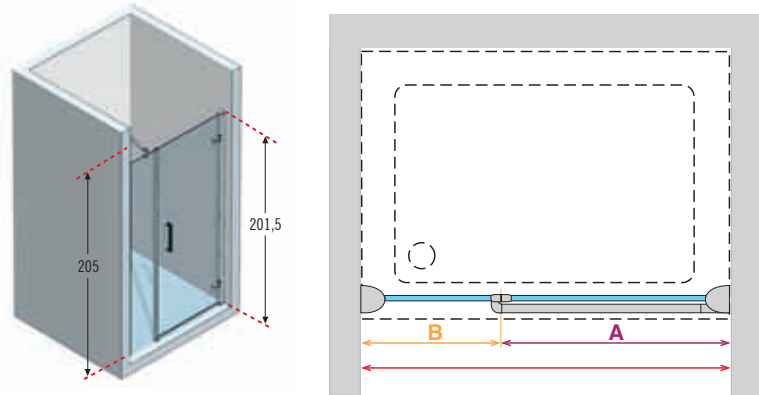
Comment relever les mesures / *How to take the measurement*



Prendre les mesures du mur au bord extérieur du receveur de douche. Relever les mesures après la pose du carrelage.

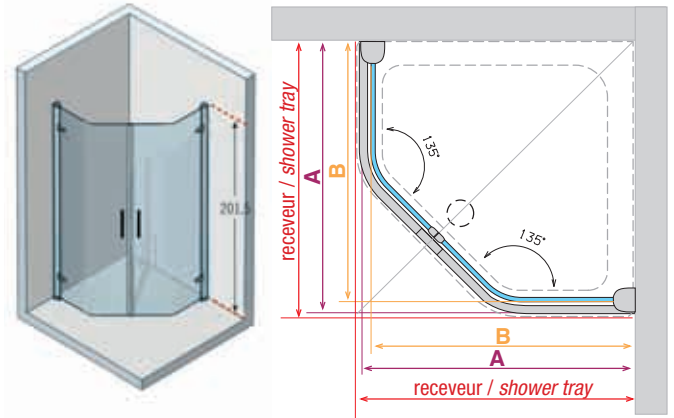
Take the measurements from wall to the external edge of the shower tray. Measurements must be taken once the walls are finished and tiled, according to the above drawings.

ref. 5 Murano G+F en alignement/in line - Porte pivotante + paroi fixe en niche / In line hinged door and fixed panel for recess



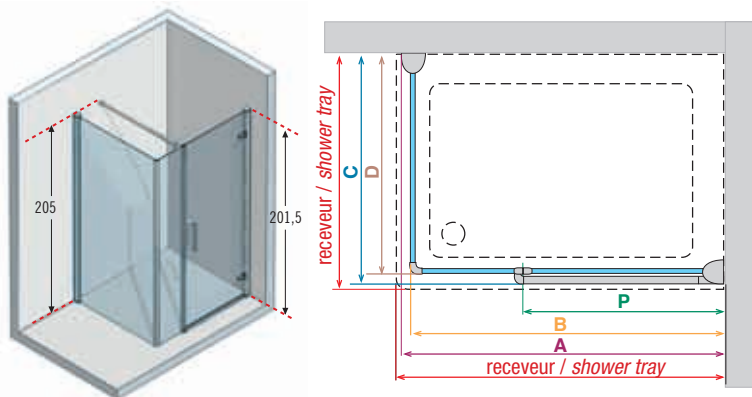
Code Code	Mesure niche = Extensibilité Recess size	A	B
MURANGF96-	96 - 102	64 - 67	32 - 35
MURANGF116-	116 - 122	64 - 67	52 - 55
MURANGF136-	136 - 142	69 - 72	67 - 70
MURANGF146-	146 - 152	74 - 77	72 - 75
MURANGF156-	156 - 162	74 - 77	82 - 85
MURANGF166-	166 - 172	84 - 87	82 - 85
MURANGF176-	176 - 182	84 - 87	92 - 95

ref. 7 Murano Pentagono - Paroi de douche pentagonale à 2 portes pivotantes / Pentagon enclosure, 2 hinged doors



Code Code	Dimensions paroi da - a Measures shower trays from - to	A	B
MURANP90-	88,5 - 91,5	87,5 - 90,5	85,5 - 88,5
MURANP100-	98,5 - 101,5	97,5 - 100,5	95,5 - 98,5

ref. 6 Murano G+F en alignement/in line + F - Porte pivotante + paroi fixe + fixe latéral / In line hinged door and fixed panel + side panel



PORTE / DOOR

Code Code	Dimensions paroi da - a Measures shower trays from - to	A	B	P
MURANGFF98-	98 - 101	97 - 100	95 - 98	64 - 67
MURANGFF118-	118 - 121	117 - 120	115 - 118	64 - 67
MURANGFF138-	138 - 141	137 - 140	135 - 138	74 - 77
MURANGFF148-	148 - 151	147 - 150	145 - 148	74 - 77
MURANGFF158-	158 - 161	157 - 160	155 - 158	84 - 87
MURANGFF168-	168 - 171	167 - 170	165 - 168	84 - 87
MURANGFF178-	178 - 181	177 - 180	175 - 178	84 - 87

FIXE / SIDE PANEL

Code Code	Dimensions paroi da - a Measures shower trays from - to	C	D
MURANFGF68-	68 - 71	67 - 70	65 - 68
MURANFGF73-	73 - 76	72 - 75	70 - 73
MURANFGF78-	78 - 81	77 - 80	75 - 78
MURANFGF88-	88 - 91	87 - 90	85 - 88