

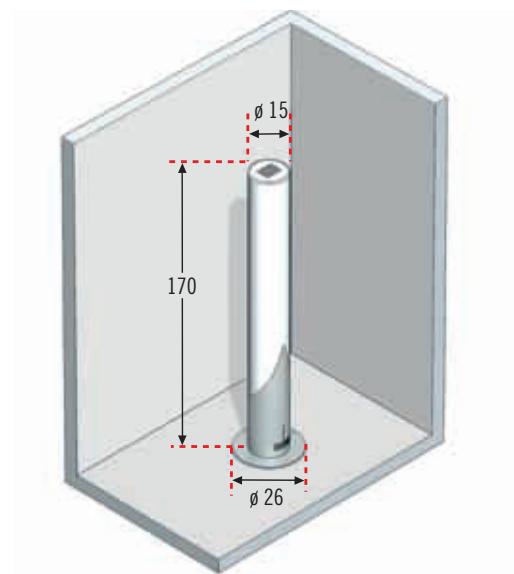
Lightspace

Lampe avec diffuseur de lumière et diffuseur d'aromes

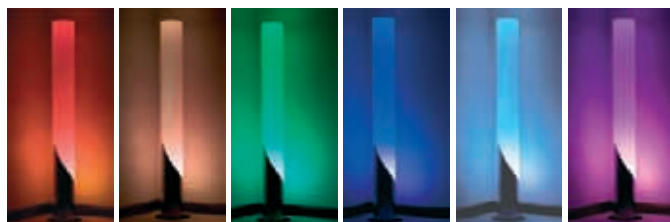
Chromotherapy freestanding lamp with aroma-therapy dispenser



Code <i>Code</i>	Description <i>Description</i>	Prix <i>Price</i>
CRILAM01	15 x 170 cm	



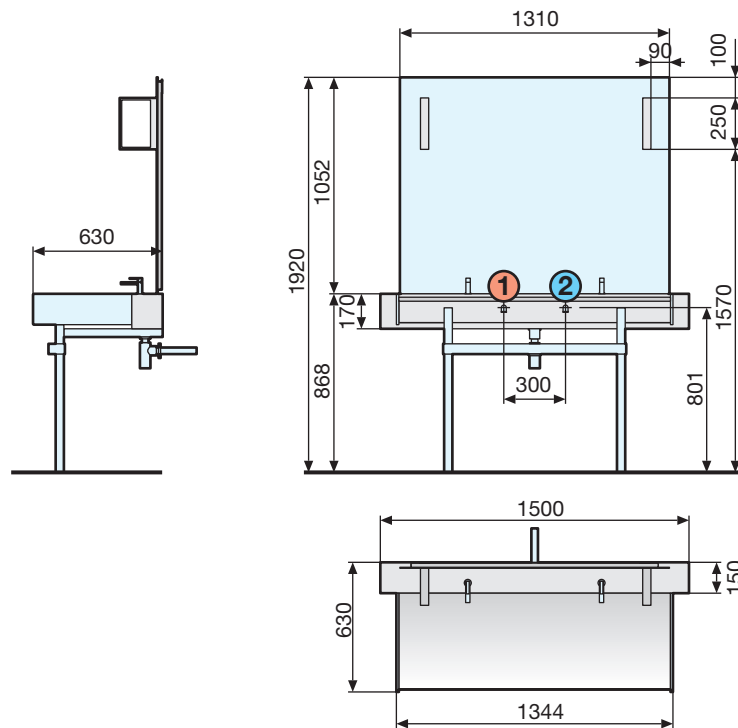
Diffuseur d'aromes
Aroma-therapy dispenser



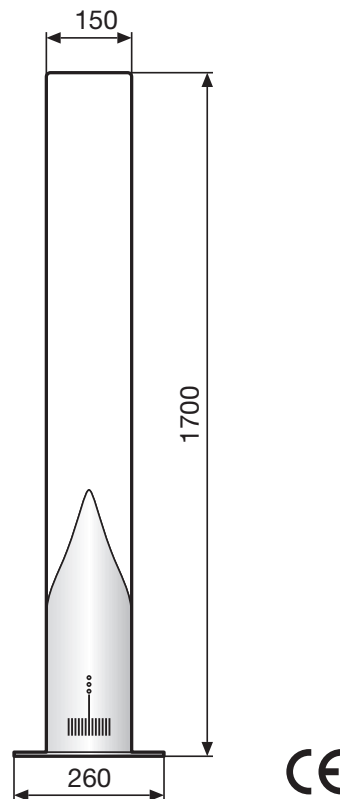
Cromolight composition des couleurs avec système RGB et régulation intensive.
Chromotherapy fully adjustable RGB (red/green/blu) system colour sequence with remote control.

Données techniques voir p. 141. / *For technical diagrams see page 141.*

CRISTAL 3



LIGHTSPACE



En amont de l'appareil, installer un disjoncteur différentiel de 30 mA un coupe-circuit magnétothermique à déconnexion omnipolaire distance d'ouverture ≥ 3 mm.
The whirlpool bath system must be fitted upstream with a 30 mA circuit breaker with a minimum contact of 3mm.

CARACTERISTIQUES HYDRAULIQUES ROBINETTERIE
 · Siphon 1 1/2"

CARACTERISTIQUES ELECTRIQUES
 · 230 V
 · 50 Hz
 · Absorption maximale 300 W

BASIN HYDRAULIC AND ELECTRICAL FEATURES
 · Siphon connection with 1 1/2" coupling

LIGHTSPACE ELECTRICAL FEATURES
 · Supply voltage 230 V
 · Frequency 50 Hz
 · Maximum absorbed power: 300 W