



ref. **2** **Kuadra A** - Accès d'angle à 4 panneaux: 2 coulissants + 2 fixes / Comer entry enclosure, 2 sliding + 2 fixed sections



ref. **6** **Kuadra G+2F EN ALIGNEMENT / IN LINE** - Porte pivotante + 2 parois fixes en alignement / Pivot door and 2 panels in line + ref. **8** **Kuadra F** - Paroi fixe / Side panel

Kuadra

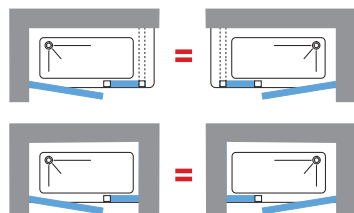
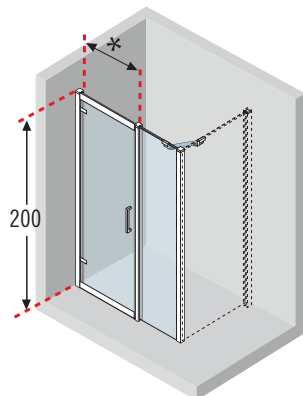
hauteur paroi / shower height

200 cm

crystal transparent / clear glass

8 mm

ref. 5 Kuadra G+1F EN ALIGNEMENT / IN LINE - Porte pivotante + paroi fixe en alignement / Pivot door and 1 panel in line



Réversible / Reversible



Barre de renfort compris
Inclusive support bracket



Pour le détail des mesures voir p. 61. / For more help with choosing EXACTLY the model you want, see page 61.

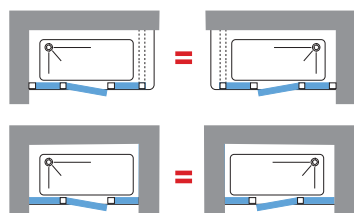
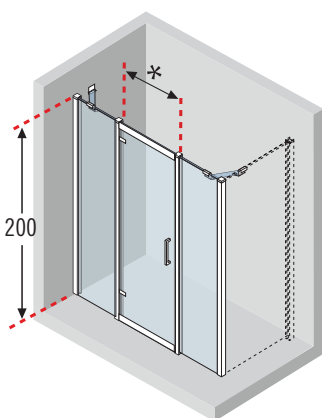
Comment relever les mesures voir p. 60. / How to take the measurement see page 60.

OLYMPIC PLUS	cm	Bord/Rim 11,5 cm	Bord/Rim 4,5 cm	Bianco/White + cod. 30	Noir/Black + cod. 28	cm	Bord/Rim 11,5 cm	Bord/Rim 4,5 cm	Bianco/White + cod. 30	Noir/Black + cod. 28	OLYMPIC	cm	Bord/Rim 11,5 cm	Bord/Rim 4,5 cm	Prix Price
	120 x 70	OL1207011-	OL120704-			150 x 75	OL1507511-	OL150754-				100 x 80	OL1008011-30	OL100804-30	
	120 x 80	OL8012011-	OL801204-			160 x 70	OL1607011-	OL160704-				100 x 100	OL10011-30	OL1004-30	
	140 x 70	OL1407011-	OL140704-			160 x 75	OL1607511-	OL160754-							
	140 x 75	OL1407511-	OL140754-			160 x 80	OL1608011-	OL160804-							
	140 x 80	OL1408011-	OL140804-			160 x 90	OL1609011-	OL160904-							
	140 x 90	OL1409011-	OL140904-												

Exemple de composition du code receveurs de douche: / How to choose your product using the codes: **OL1207011-30** = **OL1207011-** + **30**

Compatibilité avec receveurs de douche Novellini / For shower trays, p. 466-468. Pour compatibilité avec autres receveurs de douche / For compatibility with other shower trays, see p. 480-481.

ref. 6 Kuadra G+2F EN ALIGNEMENT / IN LINE - Porte pivotante + 2 parois fixes en alignement / Pivot door and 2 panels in line



Réversible / Reversible



Barre de renfort compris
Inclusive support bracket



Pour le détail des mesures voir p. 62. / For more help with choosing EXACTLY the model you want, see page 62.

Comment relever les mesures voir p. 60. / How to take the measurement see page 60.

OLYMPIC PLUS	cm	Bord/Rim 11,5 cm	Bord/Rim 4,5 cm	Bianco/White + cod. 30	Noir/Black + cod. 28	cm	Bord/Rim 11,5 cm	Bord/Rim 4,5 cm	Bianco/White + cod. 30	Noir/Black + cod. 28	Exemple de composition du code receveurs de douche: How to choose your product using the codes:	
	140 x 70	OL1407011-	OL140704-			160 x 80	OL1608011-	OL160804-			OL1407011-30 = OL1407011- + 30	
	140 x 75	OL1407511-	OL140754-			160 x 90	OL1609011-	OL160904-				
	140 x 80	OL1408011-	OL140804-			170 x 70	OL1707011-	OL170704-				
	140 x 90	OL1409011-	OL140904-			170 x 75	OL1707511-	OL170754-				
	150 x 75	OL1507511-	OL150754-			170 x 80	OL1708011-	OL170804-				
	160 x 70	OL1607011-	OL160704-			170 x 90	OL1709011-	OL170904-				
	160 x 75	OL1607511-	OL160754-			180 x 75	OL1807511-	OL180754-				

Exemple de composition du code receveurs de douche:

How to choose your product using the codes:

OL1407011-30 = **OL1407011-** + **30**

Compatibilité avec receveurs de douche Novellini / For shower trays, p. 466.

Pour compatibilité avec autres receveurs de douche / For compatibility with other shower trays, see p. 480-481.

Codice/Code: **KUADGF96-1K**

KUADGF96-

1

K

Exemple de composition du code:
How to choose your product using the codes:

KUADGF96-

1

51

K

Mesures Measurements (cm) **	Passage Access (cm)	Encombrement extérieur de la porte Projection	Code Code	Choix Verre Glass type	Profilé Profile Prix / Price
				1 51 K	
	*			Transparent Clear	Sér. Ravenna Ravenna print.
					Chrome
96 ↔ 102	50	51	KUADGF96-		
102 ↔ 108	56	57	KUADGF102-		
108 ↔ 114	56	57	KUADGF108-		
114 ↔ 120	62	63	KUADGF114-		
120 ↔ 126	62	63	KUADGF120-		
126 ↔ 132	68	69	KUADGF126-		
132 ↔ 138	68	69	KUADGF132-		
138 ↔ 144	74	75	KUADGF138-		
144 ↔ 150	74	75	KUADGF144-		
150 ↔ 156	74	75	KUADGF150-		
156 ↔ 162	74	75	KUADGF156-		

Mesures Measurements (cm) **	Passage Access (cm)	Encombrement extérieur de la porte Projection	Code Code	Choix Verre Glass type	Profilé Profile Prix / Price
				1 51 K	
	*			Transparent Clear	Sér. Ravenna Ravenna print.
					Chrome
144 ↔ 150	62	63	KUADG2F144-		
150 ↔ 156	62	63	KUADG2F150-		
156 ↔ 162	62	63	KUADG2F156-		
162 ↔ 168	68	69	KUADG2F162-		
168 ↔ 174	68	69	KUADG2F168-		
174 ↔ 180	68	69	KUADG2F174-		

** Les mesures se réfèrent à ce qui a été relevé du mur au bord extérieur du receveur de douche et elles correspondent à l'encombrement effectif de la paroi.
** Measurements must be taken from the wall to the external edge of the shower tray, and correspond to the actual dimensions of the shower cubicle.


Kuadra

hauteur paroi / shower height

200 cm

crystal transparent / clear glass

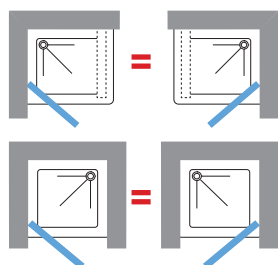
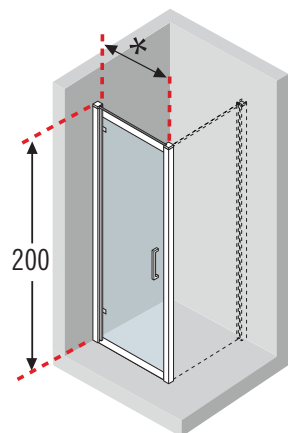
8 mm

OLYMPIC	cm	Bord/Rim 11,5 cm	Bord/Rim 4,5 cm	Prix Price
	75 x 75	OL7511-30	OL754-30	
	80 x 80	OL8011-30	OL804-30	
	90 x 72	OL729011-30	OL72904-30	
	90 x 90	OL9011-30	OL904-30	
	100 x 80	OL1008011-30	OL100804-30	
	100 x 100	OL10011-30	OL1004-30	

Compatibilité avec receveurs de douche Novellini / For shower trays, p. 468.

Pour compatibilité avec autres receveurs de douche / For compatibility with other shower trays, see p. 480-481.

ref. **7** Kuadra G - Porte pivotante / Pivot door



Réversible / Reversible

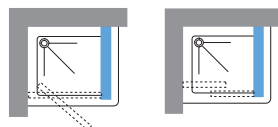
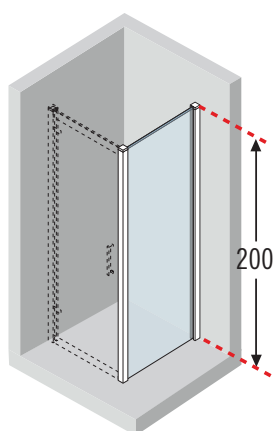


Pour le détail des mesures voir p. 62.

For more help with choosing EXACTLY the model you want, see page 62.

Comment relever les mesures voir p. 60. / How to take the measurement see page 60.

ref. **8** Kuadra F - Paroi fixe / Side panel



Réversible / Reversible



Pour le détail des mesures voir p. 61.

For more help with choosing EXACTLY the model you want, see page 61.

Comment relever les mesures voir p. 60. / How to take the measurement see page 60.

Codice/Code: **KUADG66-1K**

= **KUADG66-** + **1** + **K**

Exemple de composition du code:
How to choose your product using the codes:

KUADG66-	1	51	K
----------	---	----	---

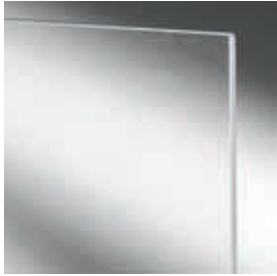
Mesures Measurements (cm) **	Passage Access (cm)	Encombrement extérieur de la porte Projection	Code Code	Choix Verre Glass type	Profilé Profile Prix / Price	
		*		1 51 K		
				Transparent Clear	Sér. Ravenna Ravenna print.	Chrome
66 ↔ 72	50	51	KUADG66-			
72 ↔ 78	56	57	KUADG72-			
76 ↔ 82	60	61	KUADG76-			
78 ↔ 84	62	63	KUADG78-			
84 ↔ 90	68	69	KUADG84-			
90 ↔ 96	74	75	KUADG90-			
96 ↔ 102	80	81	KUADG96-			

				1	51	K
				Transparent Clear	Sér. Ravenna Ravenna print.	Chrome
66 ↔ 69			KUADF66-			
69 ↔ 72			KUADF69-			
72 ↔ 75			KUADF72-			
75 ↔ 78			KUADF75-			
78 ↔ 81			KUADF78-			
81 ↔ 84			KUADF81-			
84 ↔ 87			KUADF84-			
87 ↔ 90			KUADF87-			
90 ↔ 93			KUADF90-			
93 ↔ 96			KUADF93-			
96 ↔ 99			KUADF96-			
99 ↔ 102			KUADF99-			
33 ↔ 63 H 200			KUADFSP			
102 ↔ 117 H 200			KUADFSP			

** Les mesures se réfèrent à ce qui a été relevé du mur au bord extérieur du receveur de douche et elles correspondent à l'encombrement effectif de la paroi.
** Measurements must be taken from the wall to the external edge of the shower tray, and correspond to the actual dimensions of the shower cubicle.

Données techniques / *Technical data*

Verre *Glass types*



Transparent
Clear



Sérigraphie Ravenna
Ravenna printing

Finition profilés *Profile colours*



Chrome

Poignée *Handle*



Poignée métallique chrome
Chrome metallic handle

Traitement *Treatment*



TRAITEMENT ANTI-GOUTTES

Cristal toujours brillant, facile à nettoyer. Empêche le dépôt du calcaire et des bactéries.

CRYSTAL CLEAR TREATMENT

*Leaves glass easy to clean.
Does not support the growth
of bacteria and scale.*



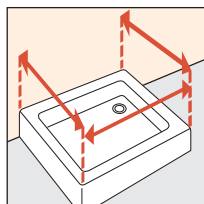
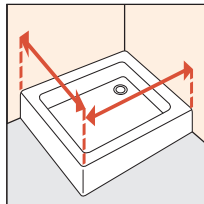
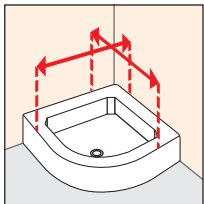
PVD FINITION CHROME

Sans aucune émission nocive.
Anticalcaire, Antibactérien, Ecologique.
Aspect brillant durable.

PVD CHROME FINISH

*Zero emission integrated cycle,
100% environment-friendly.
Antiscale, antibacteria, ecological,
long-time shining resistance.*

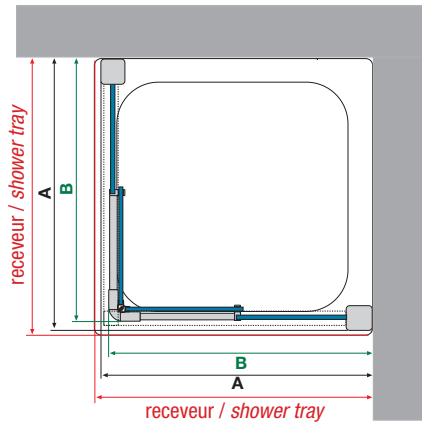
Comment relever les mesures / *How to take the measurement*



Prendre les mesures du mur au bord extérieur du receveur de douche. Relever les mesures après la pose du carrelage.

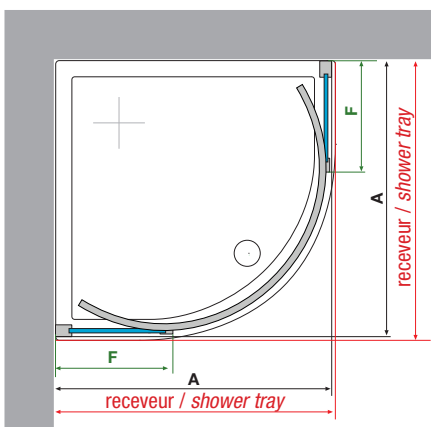
Take the measurements from wall to the external edge of the shower tray. Measurements must be taken once the walls are finished and tiled, according to the above drawings.

ref. 2 Kuadra A Accès d'angle à 4 panneaux: 2 coulissants + 2 fixes
Corner entry enclosure, 2 sliding + 2 fixed sections



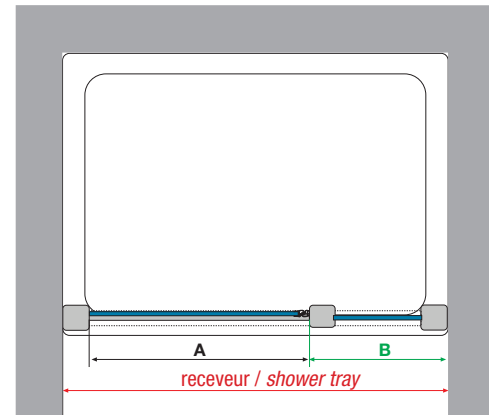
Code	Dimensions paroi de - a <i>Measure shower trays by - to</i>	A	B
KUADA69L	69 ↔ 72	68 ↔ 71	66,5 ↔ 69,5
KUADA72L	72 ↔ 75	71 ↔ 74	69,5 ↔ 72,5
KUADA75L	75 ↔ 78	74 ↔ 77	72,5 ↔ 75,5
KUADA78L	78 ↔ 81	77 ↔ 80	75,5 ↔ 78,5
KUADA81L	81 ↔ 84	80 ↔ 83	78,5 ↔ 81,5
KUADA84L	84 ↔ 87	83 ↔ 86	81,5 ↔ 84,5
KUADA87L	87 ↔ 90	86 ↔ 89	84,5 ↔ 87,5
KUADA90L	90 ↔ 93	89 ↔ 92	87,5 ↔ 90,5
KUADA93L	93 ↔ 96	92 ↔ 95	90,5 ↔ 93,5
KUADA96L	96 ↔ 99	95 ↔ 98	93,5 ↔ 96,5
KUADA99L	99 ↔ 102	98 ↔ 101	96,5 ↔ 99,5
KUADA102L	102 ↔ 105	101 ↔ 104	99,5 ↔ 102,5
KUADA105L	105 ↔ 108	104 ↔ 107	102,5 ↔ 105,5
KUADA108L	108 ↔ 111	107 ↔ 110	105,5 ↔ 108,5
KUADA111L	111 ↔ 114	110 ↔ 113	108,5 ↔ 111,5
KUADA114L	114 ↔ 117	113 ↔ 116	111,5 ↔ 114,5
KUADA117L	117 ↔ 120	116 ↔ 119	114,5 ↔ 117,5
KUADA120L	120 ↔ 123	119 ↔ 122	117,5 ↔ 120,5

ref. 1 Kuadra R 1/4 de cercle à 4 panneaux: 2 coulissants + 2 fixes
Curved shower enclosure, 4 sections, 2 sliding + 2 fixed



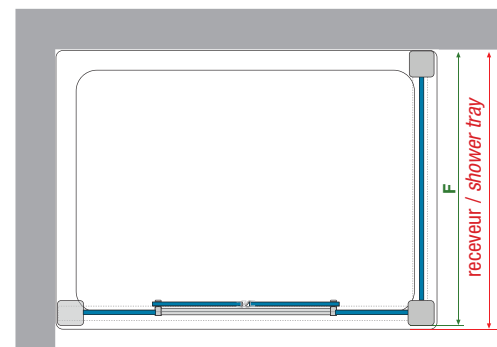
Code	Dimensions paroi de - a <i>Measure shower trays by - to</i>	F	A
KUADR90	88,5 ↔ 91,5	36 ↔ 39	87,5 ↔ 90,5

ref. 5 Kuadra G+1F Porte pivotante + paroi fixe en alignement
Pivot door and 1 panel in line



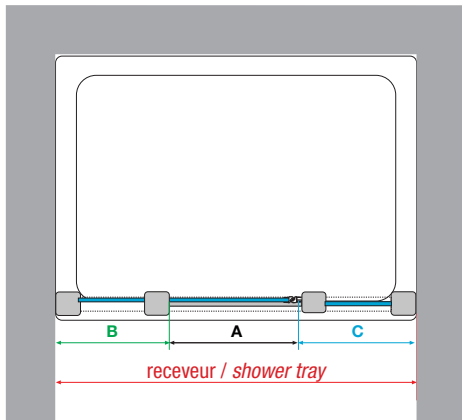
Code	Dimensions paroi de - a <i>Measure shower trays by - to</i>	A	B
KUADGF96	96 ↔ 102	50	36 ↔ 39
KUADGF102	102 ↔ 108	56	36 ↔ 39
KUADGF108	108 ↔ 114	56	42 ↔ 45
KUADGF114	114 ↔ 120	62	42 ↔ 45
KUADGF120	120 ↔ 126	62	48 ↔ 51
KUADGF126	126 ↔ 132	68	48 ↔ 51
KUADGF132	132 ↔ 138	68	54 ↔ 57
KUADGF138	138 ↔ 144	74	54 ↔ 57
KUADGF144	144 ↔ 150	74	60 ↔ 63
KUADGF150	150 ↔ 156	74	66 ↔ 69
KUADGF156	156 ↔ 162	80	66 ↔ 69

ref. 8 Kuadra F Paroi fixe / *Side panel*



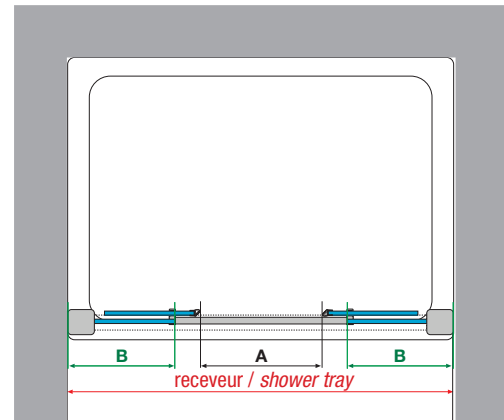
Code	Dimensions paroi de - a <i>Measure shower trays by - to</i>	F
KUADF66	66 ↔ 69	65 ↔ 68
KUADF69	69 ↔ 72	68 ↔ 71
KUADF72	72 ↔ 75	71 ↔ 74
KUADF75	75 ↔ 78	74 ↔ 77
KUADF78	78 ↔ 81	77 ↔ 80
KUADF81	81 ↔ 84	80 ↔ 83
KUADF84	84 ↔ 87	83 ↔ 86
KUADF87	87 ↔ 90	86 ↔ 89
KUADF90	90 ↔ 93	89 ↔ 92
KUADF93	93 ↔ 96	93 ↔ 95
KUADF96	96 ↔ 99	95 ↔ 98
KUADF99	99 ↔ 102	98 ↔ 101

ref. 6 Kuadra G+2F Porte pivotante + 2 parois fixes en alignement
Pivot door and 2 panels in line



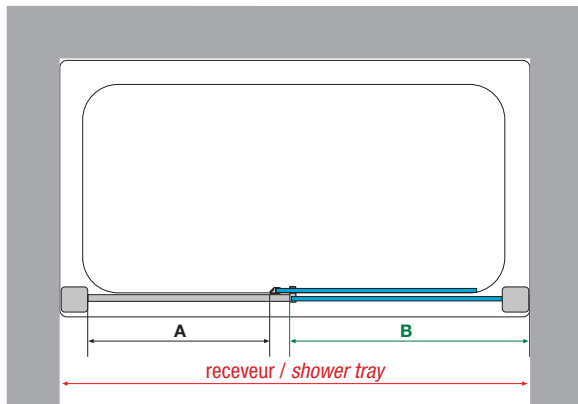
Code	Dimensions paroi de - a Measure shower trays by - to	B	A	C
KUADG2F144-	144 ↔ 150	42 ↔ 45	62	39 ↔ 42
KUADG2F150-	150 ↔ 156	45 ↔ 48	62	42 ↔ 45
KUADG2F156-	156 ↔ 162	48 ↔ 51	62	45 ↔ 48
KUADG2F162-	162 ↔ 168	51 ↔ 54	68	48 ↔ 51
KUADG2F168-	168 ↔ 174	54 ↔ 57	68	51 ↔ 54
KUADG2F174-	174 ↔ 180	57 ↔ 60	68	54 ↔ 57

ref. 4 Kuadra 2A Porte à 4 panneaux: 2 coulissants + 2 fixes
Shower enclosure, 2 sliding and 2 fixed sections door



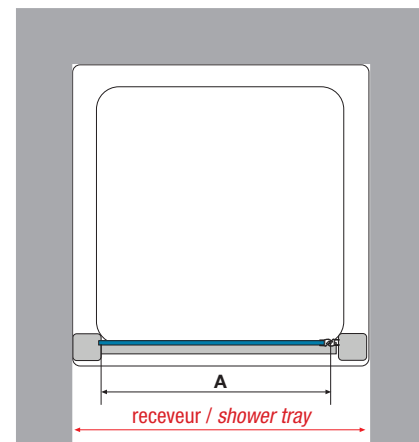
Code	Dimensions paroi de - a Measure shower trays by - to	B	A
KUAD2A114-	114 ↔ 120	28,5 ↔ 31,5	40
KUAD2A120-	120 ↔ 126	30 ↔ 33	43
KUAD2A126-	126 ↔ 132	31,5 ↔ 34,5	46
KUAD2A132-	132 ↔ 138	33 ↔ 36	49
KUAD2A138-	138 ↔ 144	34,5 ↔ 37,5	52
KUAD2A144-	144 ↔ 150	36 ↔ 39	55
KUAD2A150-	150 ↔ 156	37,5 ↔ 40,5	58
KUAD2A156-	156 ↔ 162	39 ↔ 42	61
KUAD2A162-	162 ↔ 168	40,5 ↔ 43,5	64
KUAD2A168-	168 ↔ 174	42 ↔ 45	67
KUAD2A174-	174 ↔ 180	43,5 ↔ 46,5	70

ref. 3 Kuadra 2P Porte à 2 panneaux dont 1 coulissante
Two section door, 1 sliding + 1 fixed section



Code	Dimensions paroi de - a Measure shower trays by - to	A	B
KUAD2P96	96 ↔ 102	36	44,5 ↔ 47,5
KUAD2P102	102 ↔ 108	39	47,5 ↔ 50,5
KUAD2P108	108 ↔ 114	42	50,5 ↔ 53,5
KUAD2P114	114 ↔ 120	45	53,5 ↔ 56,5
KUAD2P120	120 ↔ 126	48	56,5 ↔ 59,5
KUAD2P126	126 ↔ 132	51	59,5 ↔ 62,5
KUAD2P132	132 ↔ 138	54	62,5 ↔ 65,5
KUAD2P138	138 ↔ 144	57	65,5 ↔ 68,5
KUAD2P144	144 ↔ 150	60	68,5 ↔ 71,5
KUAD2P150	150 ↔ 156	63	71,5 ↔ 74,5
KUAD2P156	156 ↔ 162	66	74,5 ↔ 77,5
KUAD2P162	162 ↔ 168	69	77,5 ↔ 80,5
KUAD2P168	168 ↔ 174	72	80,5 ↔ 83,5
KUAD2P174	174 ↔ 180	75	83,5 ↔ 86,5

ref. 7 Kuadra G Porte pivotante
Pivot door



Code	Dimensions paroi de - a Measure shower trays by - to	A
KUADG66-	66 ↔ 72	50
KUADG72-	72 ↔ 78	56
KUADG76-	76 ↔ 82	60
KUADG78-	78 ↔ 84	62
KUADG84-	84 ↔ 90	68
KUADG90-	90 ↔ 96	74
KUADG96-	96 ↔ 102	80