



**Feel 4 Glamm 1** Colonne équipée / *Equipped panel*



**Feel 4 Glamm 2** Colonne équipée / *Equipped panel*

# Feel 4 Glamm 1

# Feel 4 Glamm 2

Codice/Code: **GLAM1VM-A** =

**GLAM1VM-** +

**A**

Exemple de composition du code:

How to choose your product using the codes:

**GLAM1VM-**

**A**

**P**

**Q**

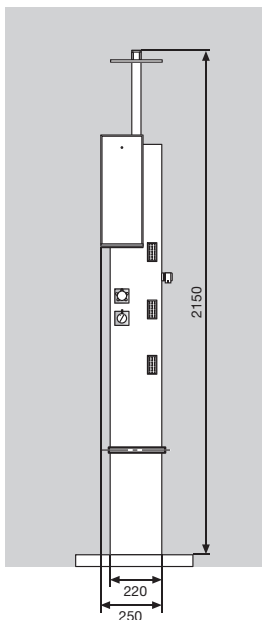
**T**

**W**

Colonne équipée / *Equipped panel*

Mitigeur <i>Mixer</i>	Mesures <i>Measurements</i> (cm)	Code <i>Code</i>	Choix couleur <i>Chosen colour</i>				
--------------------------	--	---------------------	---------------------------------------	--	--	--	--

## Feel 4 Glamm 1 - Colonne équipée / *Equipped panel*



			A	P	Q	T	W
MÉCANIQUE <i>MANUAL</i>	44 x 25 x H 215	<b>GLAM1VM-</b>	Blanc <i>White</i>	Frêne <i>Ash</i>	Rouvre blanchi <i>White Oak</i>	Tek <i>Teak</i>	Miroir <i>Mirror</i>

FINITION: Mitigeur Mécanique, Douche zénithale, Douchette à main en laiton, Hydromassage vertical réglable, Etagère porte-objets.

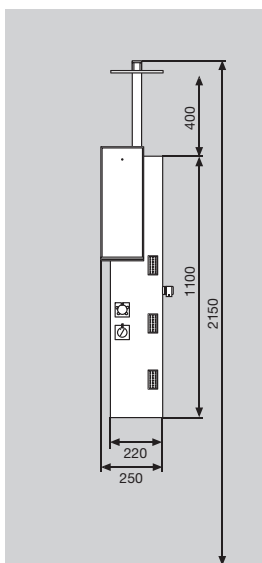
FEATURES: *Manual mixer, Shower head, Brass shower hand, Adjustable vertical hydromassage, soap holder.*

			A	P	Q	T	W
THERMOSTATIQUE <i>THERMOSTATIC</i>	44 x 25 x H 215	<b>GLAM1VT-</b>	Blanc <i>White</i>	Frêne <i>Ash</i>	Rouvre blanchi <i>White Oak</i>	Tek <i>Teak</i>	Miroir <i>Mirror</i>

FINITION: Mitigeur thermostatique, Douche zénithale, Douchette à main en laiton, Hydromassage vertical réglable, Etagère porte-objets.

FEATURES: *Thermostatic mixer, Shower head, Brass shower hand, Adjustable vertical hydromassage, soap holder.*

## Feel 4 Glamm 2 - Colonne équipée / *Equipped panel*



			A	P	Q	T	W
MÉCANIQUE <i>MANUAL</i>	44 x 34 x H 150	<b>GLAM2VM-</b>	Blanc <i>White</i>	Frêne <i>Ash</i>	Rouvre blanchi <i>White Oak</i>	Tek <i>Teak</i>	Miroir <i>Mirror</i>

FINITION: Mitigeur Mécanique, Douchette à main en laiton, Hydromassage vertical réglable, Etagère porte-objets.

FEATURES: *Manual mixer, Brass shower hand, Adjustable vertical hydromassage, soap holder.*

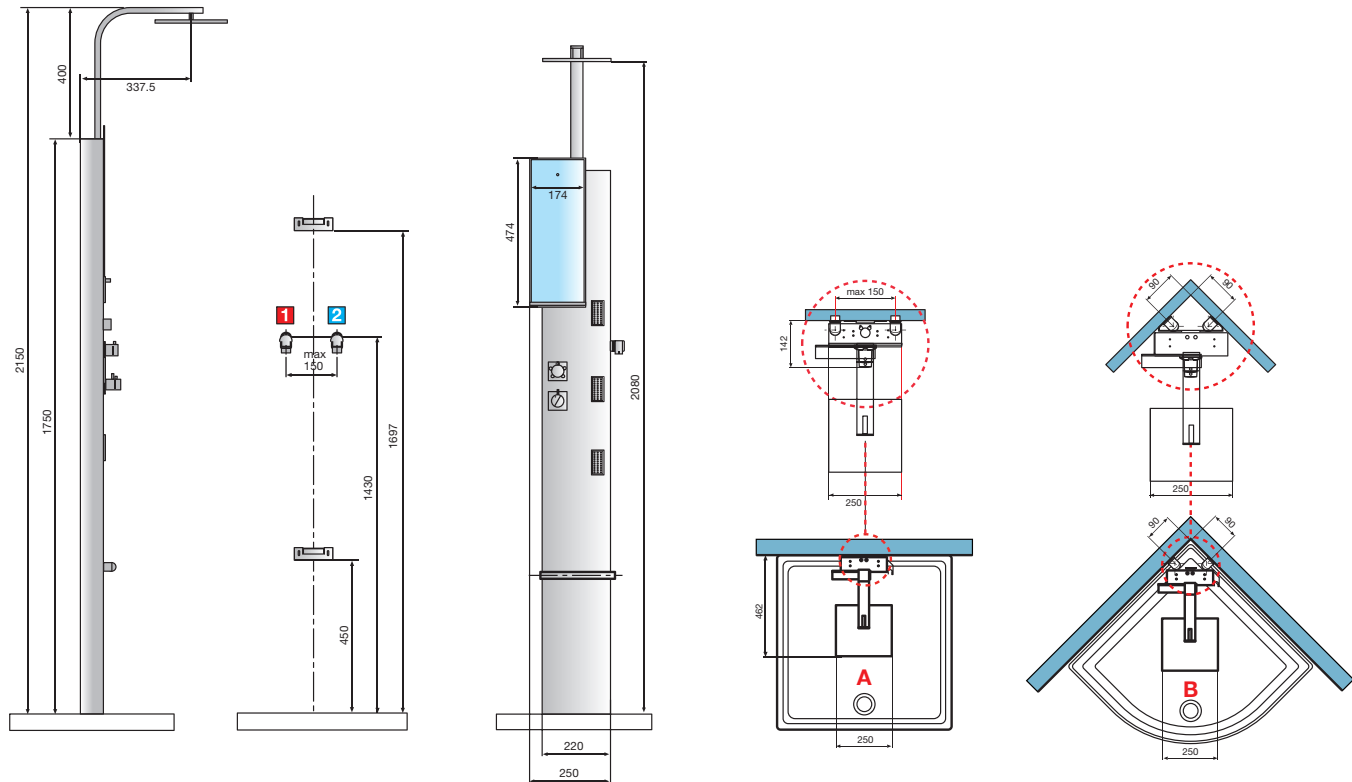
			A	P	Q	T	W
THERMOSTATIQUE <i>THERMOSTATIC</i>	44 x 34 x H 150	<b>GLAM2VT-</b>	Blanc <i>White</i>	Frêne <i>Ash</i>	Rouvre blanchi <i>White Oak</i>	Tek <i>Teak</i>	Miroir <i>Mirror</i>

FINITION: Mitigeur thermostatique, Douchette à main en laiton, Hydromassage vertical réglable, Etagère porte-objets.

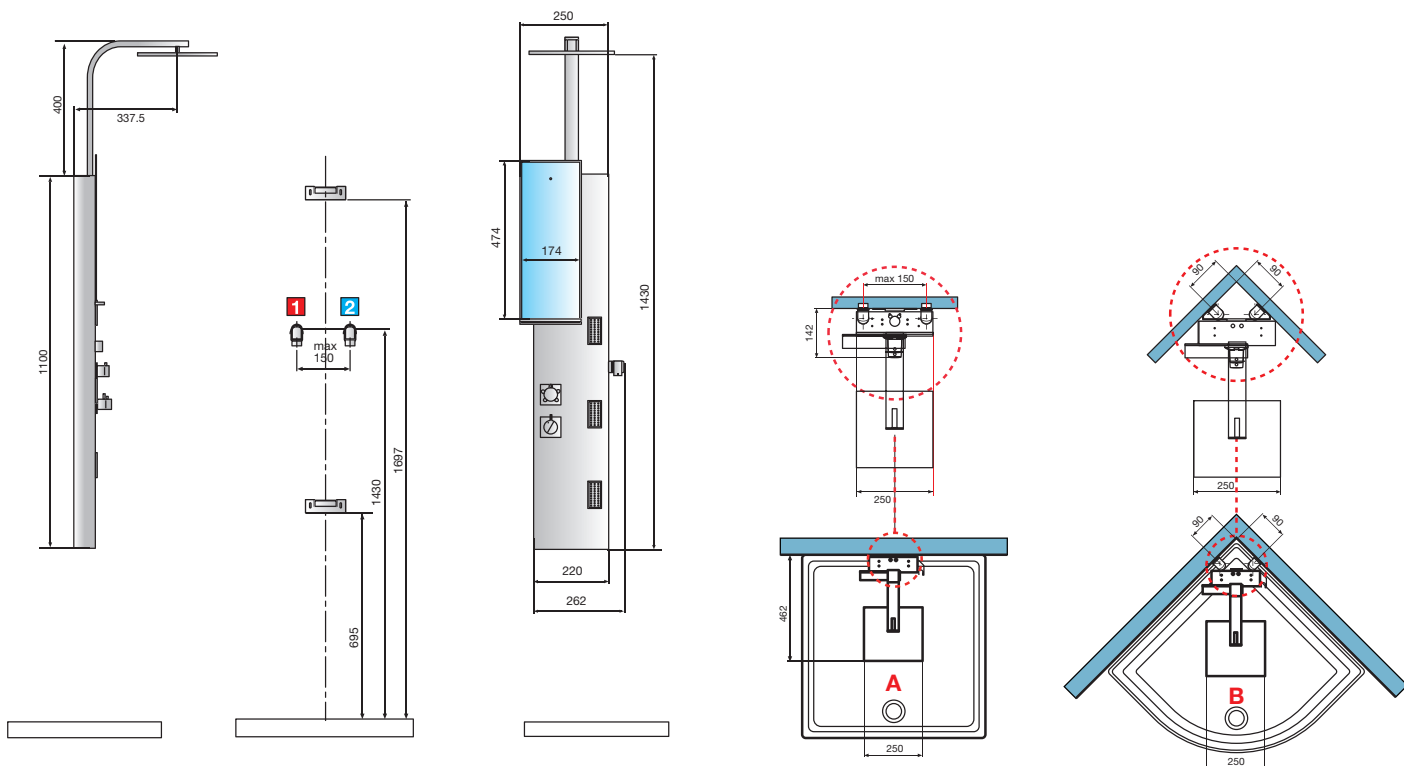
FEATURES: *Thermostatic mixer, Brass shower hand, Adjustable vertical hydromassage, soap holder.*

Colonnes  
*Equipped panels*

## FEEL 4 - GLAMM 1



## FEEL 4 - GLAMM 2



En amont de l'appareil, installer un disjoncteur différentiel de 30 mA un coupe-circuit magnétothermique à déconnexion omnipolaire distance d'ouverture  $\geq 3$  mm.  
*The whirlpool bath system must be fitted upstream with a 30 mA circuit breaker with a minimum contact of 3mm.*

### CARACTERISTIQUES HYDRAULIQUES

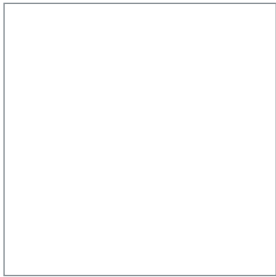
- Pression dynamique optimale 2÷5 bar
- Raccordement eau chaude 1/2"
- Raccordement eau froide 1/2"

### HYDRAULIC CHARACTERISTIC

- Optimum dynamic pressure 2-5 bar
- 1/2" hot water connection
- Cold water connection 1/2"

## Finition colonnes / *Equipped panels colours*

### Méthacrylate / *Acrylic*

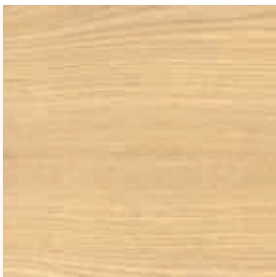


blanc  
*white*

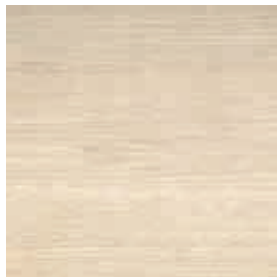


miroir  
*mirror*

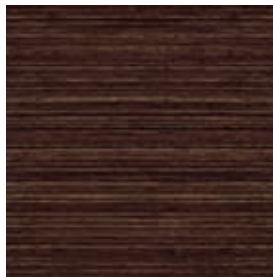
### Laminé HPL finition bois *Leafy HPL with finish wood*



frêne  
*ash*



rouvre blanchi  
*white oak*



tek  
*teak*

Le laminé HPL est un matériau avec une surface très résistante à la griffure, à l'abrasion, à l'eau et à la chaleur. Il est facile à nettoyer et il est idéal pour les applications où l'hygiène est essentielle, comme dans les salles de bains.

*The leafy HPL is a material with a very resistant surface to the scratches, to the abrasion, to the water and the heat.*

*The leafy HPL is easy to be cleaned and therefore ideal for applications where the hygiene is essential, as in the baths.*

### Finition / *Features*



Cromolight (seulement Soul 1, Soul 2)  
*Chromotherapy light (only Soul 1, Soul 2)*