



Feel 1

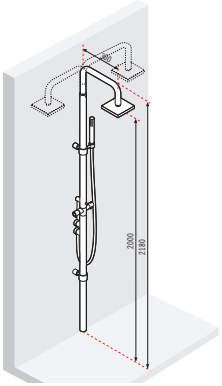
Feel 2 Soul 1

Feel 2 Soul 2

Colonne équipée / *Equipped panel*

Mitigeur <i>Mixer</i>	Mesures <i>Measurements</i> (cm)	Code <i>Code</i>	Prix <i>Price</i>
--------------------------	--	---------------------	----------------------

Feel 1 - Colonne équipée / *Equipped panel*



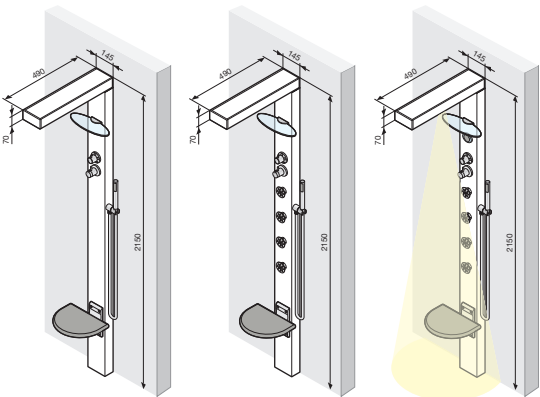
POUR DOUCHE: MONTAGE EN ANGLE OU DE FACE
FOR ENCLOSURE: CORNER OR WALL FITTING

THERMOSTATIQUE <i>THERMOSTATIC</i>	30 x 218 H	FEELT-K	
---------------------------------------	------------	---------	--

FINITION: Mitigeur thermostatique, Douche zénithale anti-calcaire, Douchette à main anti-calcaire

FEATURES: *Thermostatic mixer, Antiscale shower head, Antiscale hand shower*

Feel 2 Soul 1 - Colonne équipée / *Equipped panel*



Version Easy
Easy Version

Version Standard
Standard Version

Version Cromolight
Cromolight Version

VERSION EASY / *EASY VERSION*

THERMOSTATIQUE <i>THERMOSTATIC</i>	49 x 14,5 H 215	SOUL1T-B	
---------------------------------------	-----------------	----------	--

FINITION: Mitigeur thermostatique, Douche zénithale, Douchette à main, Siège escamotable

FEATURES: *Thermostatic mixer, Shower head, Hand shower, Reclinable seat*

VERSION STANDARD / *STANDARD VERSION*

THERMOSTATIQUE <i>THERMOSTATIC</i>	49 x 14,5 H 215	SOUL1VT-B	
---------------------------------------	-----------------	-----------	--

FINITION: Mitigeur thermostatique, Douche zénithale, Douchette à main, Siège escamotable, Hydromassage vertical

FEATURES: *Thermostatic mixer, Shower head, Hand shower, Reclinable seat, Body hydromassage*

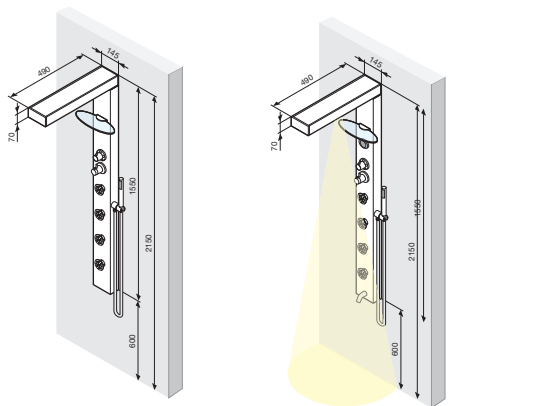
VERSION CROMOLIGHT / *CROMOLIGHT VERSION*

THERMOSTATIQUE <i>THERMOSTATIC</i>	49 x 14,5 H 215	SOUL1VCRT-B	
---------------------------------------	-----------------	-------------	--

FINITION: Mitigeur thermostatique, Douche zénithale, Douchette à main, Siège escamotable, Hydromassage vertical, Cromolight

FEATURES: *Thermostatic mixer, Shower head, Hand shower, Reclinable seat, Body hydromassage, Cromolight*

Feel 2 Soul 2 - Colonne équipée / *Equipped panel*



Version Standard
Standard Version

Version Cromolight bec de remplissage
Chromotherapy version with bath filler spout

VERSION STANDARD / *STANDARD VERSION*

THERMOSTATIQUE <i>THERMOSTATIC</i>	49 x 14,5 H 155	SOUL2VT-B	
---------------------------------------	-----------------	-----------	--

AVEC BEC DE REMPLISSAGE / *WITH BATH FILLER SPOUT*

		SOUL2VTE-B	
--	--	------------	--

FINITION: Mitigeur thermostatique, Douche zénithale, Douchette à main, Siège escamotable, Hydromassage vertical, Bec de remplissage

FEATURES: *Thermostatic mixer, Shower head, Hand shower, Reclinable seat, Body hydromassage, Bath filler spout*

VERSION CROMOLIGHT / *CROMOLIGHT VERSION*

THERMOSTATIQUE <i>THERMOSTATIC</i>	49 x 14,5 H 155	SOUL2VCRT-B	
---------------------------------------	-----------------	-------------	--

AVEC BEC DE REMPLISSAGE / *WITH BATH FILLER SPOUT*

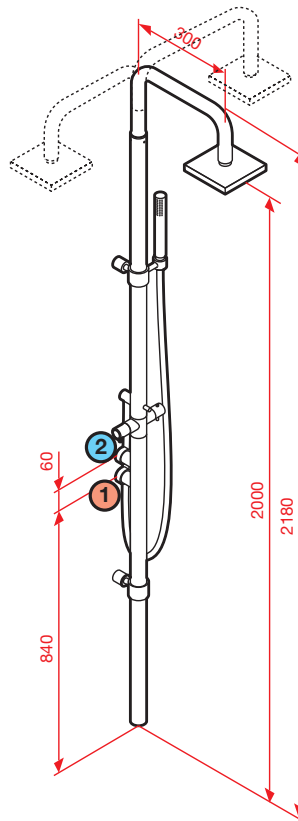
		SOUL2VCRTE-B	
--	--	--------------	--

FINITION: Mitigeur thermostatique, Douche zénithale, Douchette à main, Siège escamotable, Hydromassage vertical, Cromolight

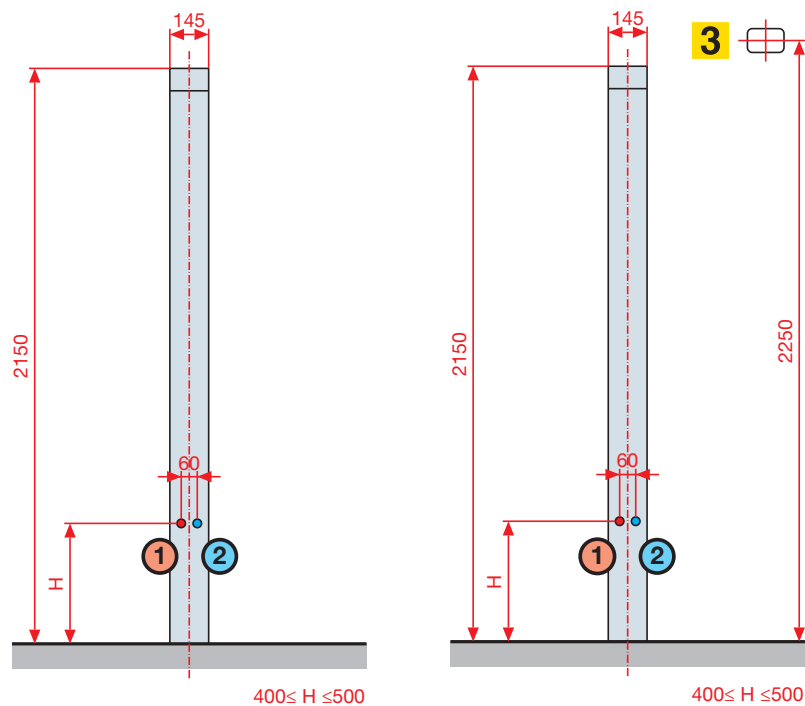
FEATURES: *Thermostatic mixer, Shower head, Hand shower, Reclinable seat, Body hydromassage, Cromolight*

Données techniques voir p. 124-125. / *For technical diagrams see page 124-125.*

FEEL 1



FEEL 2 SOUL 1



Version Standard / *Standard Version*

Version Cromlight / *Cromlight Version*



En amont de l'appareil, installer un disjoncteur différentiel de 30 mA un coupe-circuit magnétothermique à déconnexion omnipolaire distance d'ouverture ≥ 3 mm.
The whirlpool bath system must be fitted upstream with a 30 mA circuit breaker with a minimum contact of 3mm.

CARACTERISTIQUES HYDRAULIQUES

- Pression dynamique optimale 2-5 bar
- Raccordement eau chaude 1/2"
- Raccordement eau froide 1/2"

CARACTERISTIQUES ELECTRIQUES

- 220-230 V
- 50 Hz
- Puissance nominale: 10 W

HYDRAULIC CHARACTERISTIC

- Optimum dynamic pressure 2-5 bar
- 1/2" hot water connection
- Cold water connection 1/2"

ELECTRICAL CHARACTERISTIC

- Supply voltage 220-230 V
- Frequency 50 Hz
- Nominal power: 10 W