



ref. **2** **Diamanti R** - 1/4 de cercle à 4 panneaux: 2 coulissants + 2 fixes / *Curved shower enclosure, 4 sections, 2 sliding + 2 fixed*



Diamanti

Diamanti

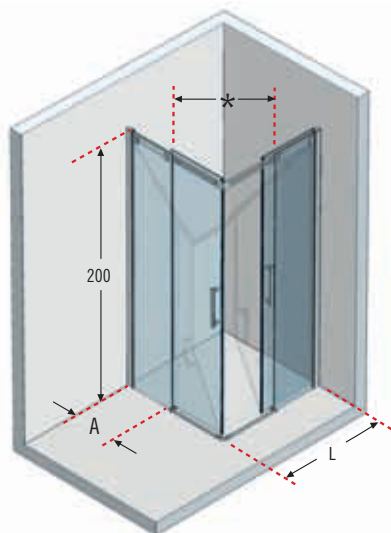
hauteur paroi / shower height

200 cm

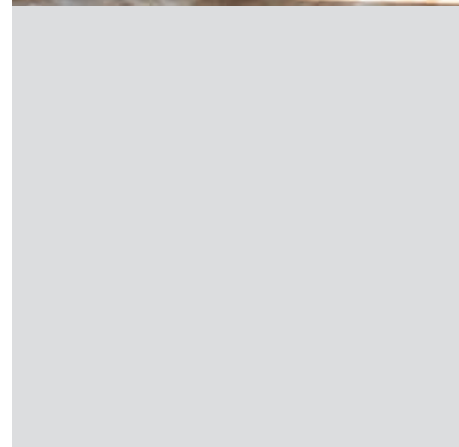
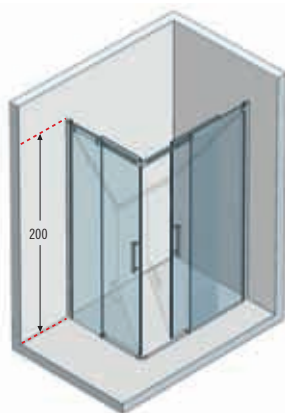
crystal transparent / clear glass


8 mm

ref. **1** **Diamanti A** - Accès d'angle à 4 panneaux: 2 coulissants + 2 fixes / *Corner entry shower enclosure, 4 sections, 2 sliding + 2 fixed*



**VERSION ASYMETRIQUE
OFFSET VERSIONS**



| OLYMPIC | cm | Bord/Rim 11,5 cm | Bord/Rim 4,5 cm | Prix Price |
|---|-----------|---------------------|--------------------|---------------|
|  | 80 x 80 | OL8011-30 | OL804-30 | |
| | 90 x 90 | OL9011-30 | OL904-30 | |
| | 100 x 100 | OL10011-30 | OL1004-30 | |
| | 100 x 80 | OL1008011-30 | OL100804-30 | |
| | 120 x 80 | OL1208011-30 | OL120804-30 | |

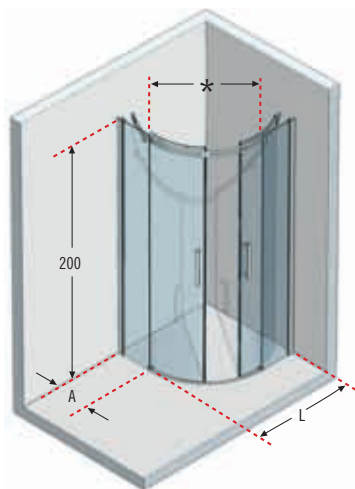
Compatibilité avec receveurs de douche Novellini / *For shower trays, p. 468.*



Pour compatibilité avec autres receveurs de douche / *For compatibility with other shower trays, see p. 480-481.*

Pour le détail des mesures voir p. 26.

For more help with choosing EXACTLY the model you want, see page 26.

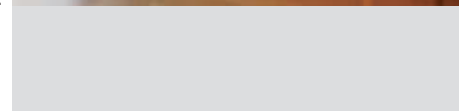
Comment relever les mesures voir p. 26. / *How to take the measurement see page 26.*



| VICTORY A - B | cm | Bord/Rim 11,5 cm | Bord/Rim 4,5 cm | Prix Price | Bord/Rim 23 cm | Prix Price |
|---|-----------|---------------------|--------------------|---------------|-------------------|---------------|
|  | 80 x 80 | VIA8011-30 | VIA804-30 | | VIB80-30 | |
| | 90 x 90 | VIA9011-30 | VIA904-30 | | VIB90-30 | |
|  | 100 x 100 | VIA10011-30 | VIA1004-30 | | VIB100-30 | |

Compatibilité avec receveurs de douche Novellini / *For shower trays, p. 468.*

Pour compatibilité avec autres receveurs de douche / *For compatibility with other shower trays, p. 480-481.*



Pour le détail des mesures voir p. 27.

For more help with choosing EXACTLY the model you want, see page 27.

Comment relever les mesures voir p. 26. / *How to take the measurement see page 26.*

Code: **DIAMAA80-1K****DIAMAA80-****1****K**


Exemple de composition du code:

How to choose your product using the codes:

DIAMAA80-**S-****D-****1****B****K**

| Mesures Measurements (cm) | | Passage Access (cm) | Code Code | Gauche Left | Droite Right | Verre Glass | Choix profilé / Profile type | |
|---------------------------------|-------------|---------------------------|--------------|----------------|-----------------|----------------------|------------------------------|--------|
| | | | | S- | D- | 1 | B | K |
| | | | | | | Transparent Clear | Silver | Chrome |
| L ** | *** | A | * | | | | | |
| 76 ↔ 78,5 | 77,5 ↔ 80 | 35 | 38 | | | | | |
| 86 ↔ 88,5 | 87,5 ↔ 90 | 40 | 45 | | | | | |
| 96 ↔ 98,5 | 97,5 ↔ 100 | 50 | 45 | | | | | |
| 106 ↔ 108,5 | 107,5 ↔ 110 | 60 | 45 | | | | | |
| 116 ↔ 118,5 | 117,5 ↔ 120 | 70 | 45 | | | | | |

VERSION ASYMETRIQUE Pour composer un angle asymétrique, commander 2 côtés**OFFSET VERSIONS** To assemble an asymmetrical complete corner order 2 sides

| L ** | | *** | A | | Gauche Left | Droite Right | Transparent Clear | Silver | Chrome |
|-------------|-------------|-----|---|-------------------|---|--|----------------------|--------|--------|
| 76 ↔ 78,5 | 77,5 ↔ 80 | 35 | | DIAMAA80L |  |  | | | |
| 86 ↔ 88,5 | 87,5 ↔ 90 | 40 | | DIAMAA90L | | | | | |
| 96 ↔ 98,5 | 97,5 ↔ 100 | 50 | | DIAMAA100L | | | | | |
| 106 ↔ 108,5 | 107,5 ↔ 110 | 60 | | DIAMAA110L | | | | | |
| 116 ↔ 118,5 | 117,5 ↔ 120 | 70 | | DIAMAA120L | | | | | |

CÔTÉ ANGLE EN MESURE SPÉCIALE (Délai 6 semaines maximum) / **SPECIAL SIDE ON WIDTH** (Delivery on 6 weeks)

| | | | | | | | | |
|--------------------|---|--|--|------------------|--|--|--|--|
| 66 ↔ 113,5 x H 200 | - | | | DIAMAALSP | | | | |
|--------------------|---|--|--|------------------|--|--|--|--|

| | | | | | | 1 | B | K |
|-----------|------------|----|----|-------------------|--|----------------------|--------|--------|
| ** | *** | A | * | | | Transparent Clear | Silver | Chrome |
| 76 ↔ 78,5 | 78 ↔ 80,5 | 21 | 36 | DIAMAR80- | | | | |
| 86 ↔ 88,5 | 88 ↔ 90,5 | 28 | 48 | DIAMAR90- | | | | |
| 96 ↔ 98,5 | 98 ↔ 100,5 | 38 | 48 | DIAMAR100- | | | | |

** mesure d'encombrement de la paroi de douche / overall dimension. *** mesure du mur au bord externe du receveur de la douche. / measure from wall to external edge of shower tray.

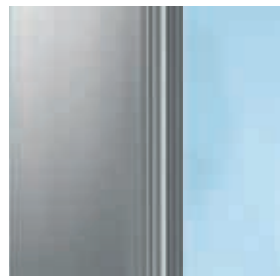
Données techniques / *Technical data*

Verre *Glass types*



Transparent
Clear

Finition profilés *Profile colours*



Silver



Chrome

Poignées *Handles*



Poignées métallique chrome
Chrome metallic handle

Traitement *Treatment*



TRAITEMENT ANTI-GOUTTES

Cristal toujours brillant, facile à nettoyer. Empêche le dépôt du calcaire et des bactéries.

CRYSTAL CLEAR TREATMENT

Leaves glass easy to clean. Does not support the growth of bacteria and scale.

DISPONIBLE A PARTIR DE LE DEUXIÈME SEMESTRE 2011

AVAILABLE FROM THE SECOND SEMESTER 2011



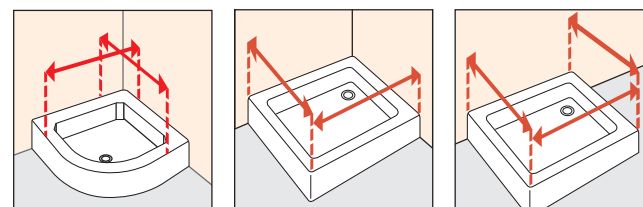
PVD FINITION CHROME

Sans aucune émission nocive. Anticalcaire, Antibactérien, Ecologique. Aspect brillant durable.

PVD CHROME FINISH

Zero emission integrated cycle, 100% environment-friendly. Antiscale, antibacteria, ecological, long-time shining resistance.

Comment relever les mesures *How to take the measurement*

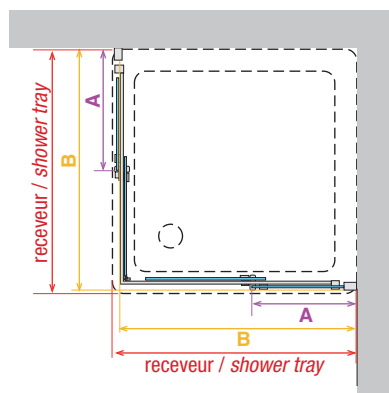
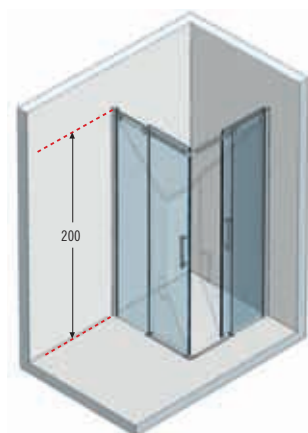


Prendre les mesures du mur au bord extérieur du receveur de douche. Relever les mesures après la pose du carrelage.

Take the measurements from wall to the external edge of the shower tray. Measurements must be taken once the walls are finished and tiled, according to the above drawings.

Données techniques / *Technical drawings*

ref. **1** **Diamanti A** - Accès d'angle à 4 panneaux: 2 coulissants + 2 fixes / *Comer entry shower enclosure, 4 sections, 2 sliding + 2 fixed*

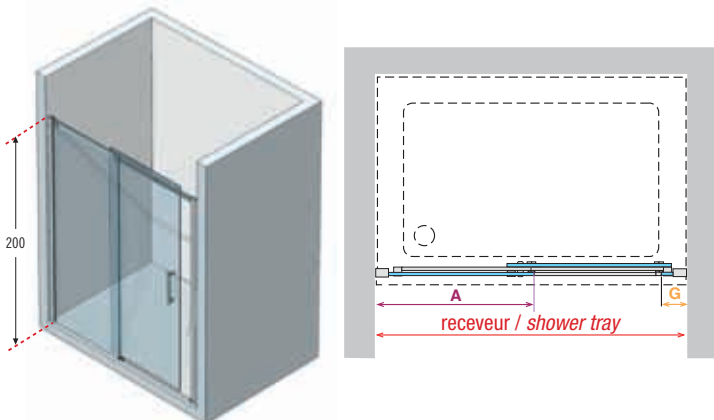


| Code | Dimensions paroi de - a <i>Measures shower trays from - to</i> | B | A |
|------------|---|-------------|-----------|
| DIAMAA80- | 77,5 - 80 | 76 - 78,5 | 35 - 37,5 |
| DIAMAA90- | 87,5 - 90 | 86 - 88,5 | 40 - 42,5 |
| DIAMAA100- | 97,5 - 100 | 96 - 98,5 | 50 - 52,5 |
| DIAMAA110- | 107,5 - 110 | 106 - 108,5 | 60 - 62,5 |
| DIAMAA120- | 117,5 - 120 | 116 - 118,5 | 70 - 72,5 |

Données techniques / Technical drawings

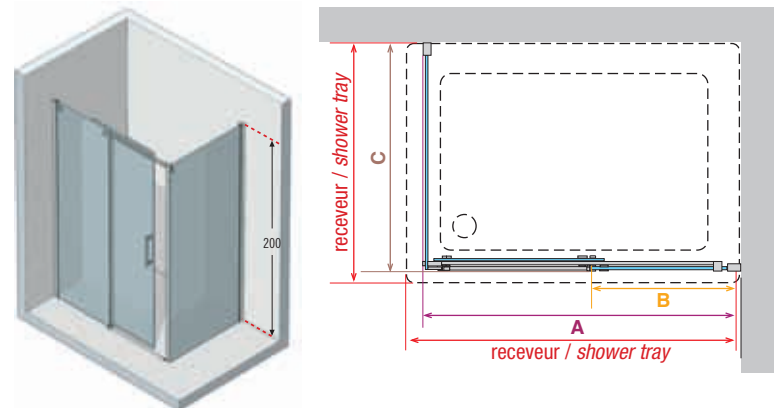
DIAMANTI

ref. 3 **Diamanti 2P** - Porte à 2 panneaux dont 1 coulissant en niche / 2 section door, 1 sliding + 1 fixed for recess



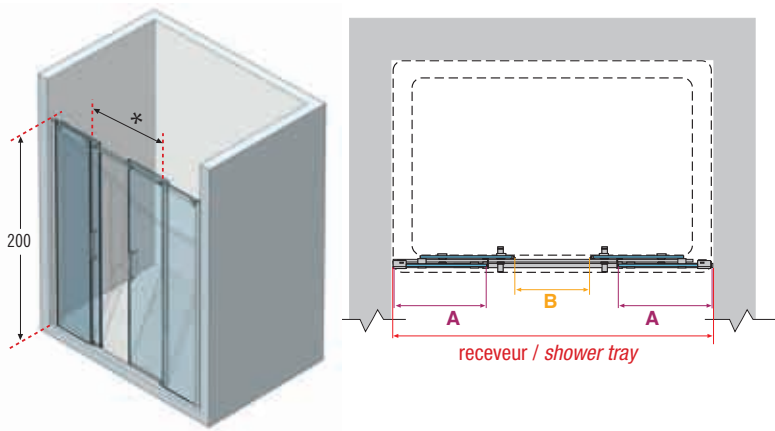
| Code | Dimensions paroi de - a Measures shower trays from - to | A | G |
|------------|--|-----------|----------|
| DIAMA2P120 | 116 - 121 | 55 - 57,5 | 9 - 11,5 |
| DIAMA2P130 | 126 - 131 | 60 - 62,5 | 9 - 11,5 |
| DIAMA2P140 | 136 - 141 | 65 - 67,5 | 9 - 11,5 |
| DIAMA2P150 | 146 - 151 | 70 - 72,5 | 9 - 11,5 |
| DIAMA2P160 | 156 - 161 | 75 - 77,5 | 9 - 11,5 |
| DIAMA2P170 | 166 - 171 | 80 - 82,5 | 9 - 11,5 |
| DIAMA2P180 | 176 - 181 | 85 - 87,5 | 9 - 11,5 |

ref. 4 **Diamanti 2P+F** - Porte à 2 panneaux dont 1 coulissant + panneau fixe latéral / 2 section door, 1 sliding + 1 fixed



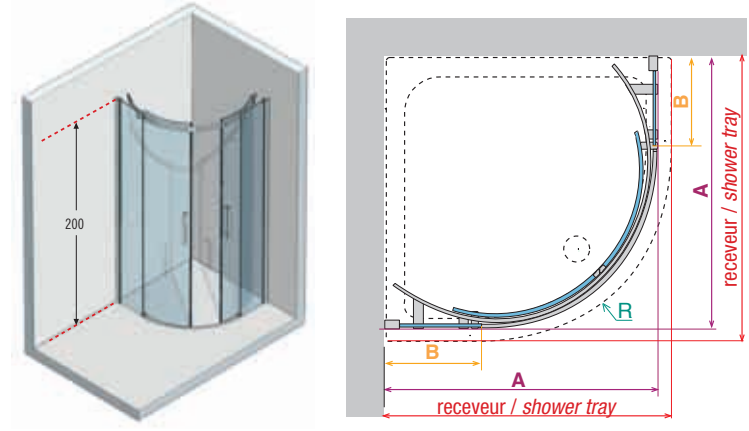
| PORTE / DOOR | | | | FIXE / SIDE PANEL | | |
|--------------|--|-------------|-----------|-------------------|--|-------------|
| Code | Dimensions paroi de - a Measures shower trays from - to | A | B | Code | Dimensions paroi de - a Measures shower trays from - to | C |
| DIAMA2PF120- | 117,5 - 120 | 116 - 118,5 | 55 - 57,5 | DIAMAF70 | 68,5 - 70 | 66 - 68,5 |
| DIAMA2PF130- | 127,5 - 130 | 126 - 128,5 | 60 - 62,5 | DIAMAF75 | 73,5 - 75 | 71 - 73,5 |
| DIAMA2PF140- | 137,5 - 140 | 136 - 138,5 | 65 - 67,5 | DIAMAF80 | 78,5 - 80 | 76 - 78,5 |
| DIAMA2PF150- | 147,5 - 150 | 146 - 148,5 | 70 - 72,5 | DIAMAF90 | 88,5 - 90 | 86 - 88,5 |
| DIAMA2PF160- | 157,5 - 160 | 156 - 158,5 | 75 - 77,5 | DIAMAF100 | 98,5 - 100 | 96 - 98,5 |
| DIAMA2PF170- | 167,5 - 170 | 166 - 168,5 | 80 - 82,5 | DIAMAF110 | 108,5 - 110 | 106 - 108,5 |
| DIAMA2PF180- | 177,5 - 180 | 176 - 178,5 | 85 - 87,5 | DIAMAF120 | 118,5 - 120 | 116 - 118,5 |

ref. 5 **Diamanti 2A** - Porte à 4 panneaux dont 2 coulissants + 2 fixes en niche / 2 section door, 1 sliding + 1 fixed for recess



| Code | Dimensions paroi de - a Measures shower trays from - to | A | B |
|-------------|--|-------|------|
| DIAMA2A160- | 156 - 161 | 56-59 | 40 |
| DIAMA2A170- | 166 - 171 | 62-65 | 42,5 |
| DIAMA2A180- | 176 - 181 | 66-69 | 45 |
| DIAMA2A190- | 186 - 191 | 72-75 | 47,5 |
| DIAMA2A200- | 196 - 201 | 76-79 | 50 |

ref. 2 **Diamanti R** - 1/4 de cercle à 4 panneaux: 2 coulissants + 2 fixes / Curved shower enclosure, 4 sections, 2 sliding + 2 fixed



| Code | Dimensions paroi de - a Measures shower trays from - to | A | B | R rayon radius |
|------------|--|-----------|-----------|----------------------|
| DIAMAR80- | 77,5 - 80 | 76 - 78,5 | 17,5 - 20 | 52 |
| DIAMAR90- | 87,5 - 90 | 86 - 88,5 | 27,5 - 30 | 55 |
| DIAMAR100- | 97,5 - 100 | 96 - 98,5 | 37,5 - 40 | 55 |