



ref. **2** Coral R - Paroi de douche 1/4 de cercle à 2 portes pivotantes cintrées / *Curved shower cubicle with two hinged doors*



ref. **8** Coral G+F - Paroi de douche avec porte pivotante + panneau fixe en angle / *Hinged door and side panel*



ref. **7** Coral 1B - Porte pivotante en niche / *Hinged door for recess*

# Coral

hauteur paroi / shower height

**200 cm**

hauteur totale / total height

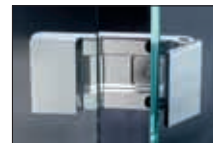
**204 cm**

crystal transparent / clear glass

**8 mm**

NOUVEAUTÉ Charnières collées

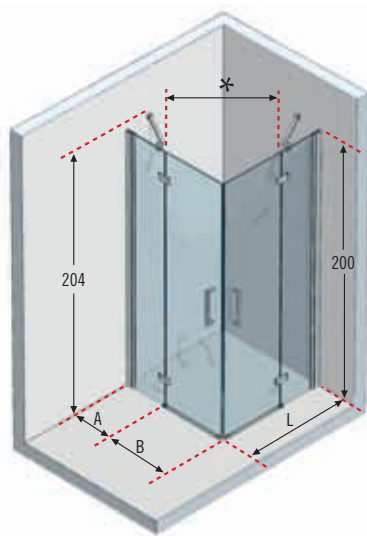
NEW Glued hinges



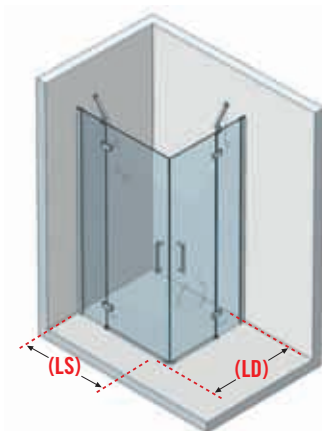
vue intérieure / internal view


vue extérieure / external view

ref. **1** **Coral A** - Paroi de douche accès d'angle pivotant / Corner shower cubicle



**VERSION ASYMETRIQUE  
OFFSET VERSIONS**



OLYMPIC	cm	Bord/Rim 11,5 cm	Bord/Rim 4,5 cm	Prix Price
	80 x 80	<b>OL8011-30</b>	<b>OL804-30</b>	
	90 x 90	<b>OL9011-30</b>	<b>OL904-30</b>	
	100 x 100	<b>OL10011-30</b>	<b>OL1004-30</b>	
	100 x 80	<b>OL1008011-30</b>	<b>OL100804-30</b>	
	120 x 80	<b>OL1208011-30</b>	<b>OL120804-30</b>	

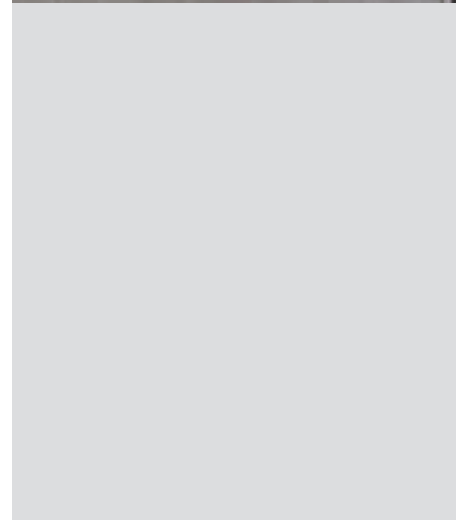
Compatibilité avec receveurs de douche Novellini / For shower trays, p. 468.

Pour compatibilité avec autres receveurs de douche / For compatibility with other shower trays, see p. 480-481.

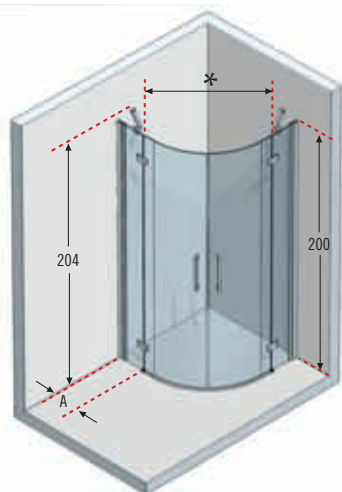
Pour le détail des mesures voir p. 43.

For more help with choosing EXACTLY the model you want, see page 43.

Comment relever les mesures voir p. 42. / How to take the measurement see page 42.



ref. **2** **Coral R** - Paroi de douche 1/4 de cercle à 2 portes pivotantes cintrées / Curved shower cubicle with two hinged doors



VICTORY A - B	cm	Bord/Rim 11,5 cm	Bord/Rim 4,5 cm	Prix Price	Bord/Rim 23 cm	Prix Price
	80 x 80	<b>VIA8011-30</b>	<b>VIA804-30</b>		<b>VIB80-30</b>	
	90 x 90	<b>VIA9011-30</b>	<b>VIA904-30</b>		<b>VIB90-30</b>	
	100 x 100	<b>VIA10011-30</b>	<b>VIA1004-30</b>		<b>VIB100-30</b>	

Compatibilité avec receveurs de douche Novellini / For shower trays, p. 468.

Pour compatibilité avec autres receveurs de douche / For compatibility with other shower trays, p. 480-481.

Pour le détail des mesures voir p. 43.

For more help with choosing EXACTLY the model you want, see page 43.

Comment relever les mesures voir p. 43. / How to take the measurement see page 43.



Code: **CORALA80-1K****CORALA80-****1****K**

Exemple de composition du code:

How to choose your product using the codes:

**CORALA80-****S-****D-****1****B****K**

Mesures Measurements (cm)		Passage Access (cm)	Encombrement extérieur de la porte Projection	Code Code	Gauche Left	Droite Right	Verre Glass	Choix profilé / Profile type	
					S-	D-	1	B	K
							Transparent Clear	Silver	Chrome
L **	***	A	B	*					
76 ↔ 78,5	77,5 ↔ 80	17 ↔ 19,5	54	72					
86 ↔ 88,5	87,5 ↔ 90	27 ↔ 29,5	54	72					
96 ↔ 98,5	97,5 ↔ 100	27 ↔ 29,5	64	86					
106 ↔ 108,5	107,5 ↔ 110	27 ↔ 29,7	74	100					
116 ↔ 118,5	117,5 ↔ 120	37 ↔ 39,5	74	100					

Le code comprend: côté droit + côté gauche + kit de montage / The code comprehends : left side + right side and the assembly kit.

**VERSION ASYMETRIQUE** Pour composer un angle asymétrique, commander 2 côtés (1 côté droit + 1 côté gauche) + le kit de montage  
**OFFSET VERSIONS** To assemble an asymmetrical complete corner order 2 sides (1 right side + 1 left side) and the assembly kit

**	***		*		Gauche Left	Droite Right	Transparent Clear	Silver	Chrome
76 ↔ 78,5	77,5 ↔ 80		56	<b>CORALA80L</b>					
86 ↔ 88,5	87,5 ↔ 90		56	<b>CORALA90L</b>					
96 ↔ 98,5	97,5 ↔ 100		66	<b>CORALA100L</b>					
106 ↔ 108,5	107,5 ↔ 110		76	<b>CORALA110L</b>					
116 ↔ 118,5	117,5 ↔ 120		76	<b>CORALA120L</b>					

**KIT DE MONTAGE / ASSEMBLY KIT**

				<b>CORALASC-</b>					
--	--	--	--	------------------	--	--	--	--	--

**CÔTÉ ANGLE EN MESURE SPÉCIALE** (Délai 6 semaines maximum) / **SPECIAL SIDE ON WIDTH** (Delivery on 6 weeks)

H 170 ↓ 220	L 56 ↔ 116			<b>CORALALSP</b>					
-------------	------------	--	--	------------------	--	--	--	--	--

**KIT DE MONTAGE CORAL A SPÉCIAL / ASSEMBLY KIT CORAL A SPECIAL**

				<b>CORALASCSP</b>					
--	--	--	--	-------------------	--	--	--	--	--

Pour composer un angle spécial, commander 2 côtés (1 côté droit + 1 côté gauche) + le kit de montage  
 To assemble a special corner order 2 sides (1 right side + 1 left side) and the assembly kit

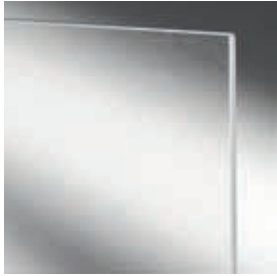
**	***	A	*				1	B	K
							Transparent Clear	Silver	Chrome
76,5 ↔ 79	77,5 ↔ 80	7 ↔ 9,5	88	53					
86,5 ↔ 89	87,5 ↔ 90	17 ↔ 19,5	88	53					
96,5 ↔ 99	97,5 ↔ 100	27 ↔ 29,5	88	53					

Le code comprend: côté droit + côté gauche + kit de montage / The code includes : left side + right side and the assembly kit.

\*\* mesure d'encombrement de la paroi de douche / overall dimension. \*\*\* mesure du mur au bord externe du receveur de la douche / measure from wall to external edge of shower tray.

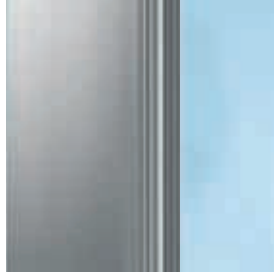
## Données techniques / *Technical data*

### Verre *Glass types*



Transparent  
*Clear*

### Finition profilés *Profile colours*



Silver



Chrome

### Poignée *Handle*



Poignée métallique chrome  
*Chrome metallic handle*

### Charnières collées *Glued hinges*



Vue extérieure  
*External view*



Vue intérieure  
*Internal view*

### Traitement *Treatment*



#### **TRAITEMENT ANTI-GOUTTES**

Cristal toujours brillant, facile à nettoyer. Empêche le dépôt du calcaire et des bactéries.

#### **CRYSTAL CLEAR TREATMENT**

*Leaves glass easy to clean. Does not support the growth of bacteria and scale.*

**DISPONIBLE A PARTIR DE LE  
DEUXIÈME SEMESTRE 2011  
AVAILABLE FROM THE  
SECOND SEMESTER 2011**



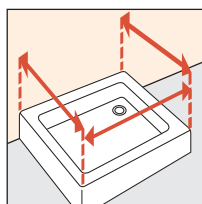
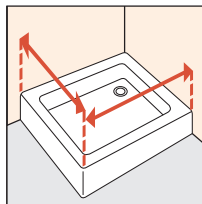
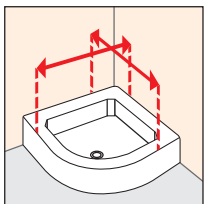
#### **PVD FINITION CHROME**

Sans aucune émission nocive. Anticalcaire, Antibactérien, Ecologique. Aspect brillant durable.

#### **PVD CHROME FINISH**

*Zero emission integrated cycle, 100% environment-friendly. Antiscale, antibacteria, ecological, long-time shining resistance.*

## Comment relever les mesures / *How to take the measurement*

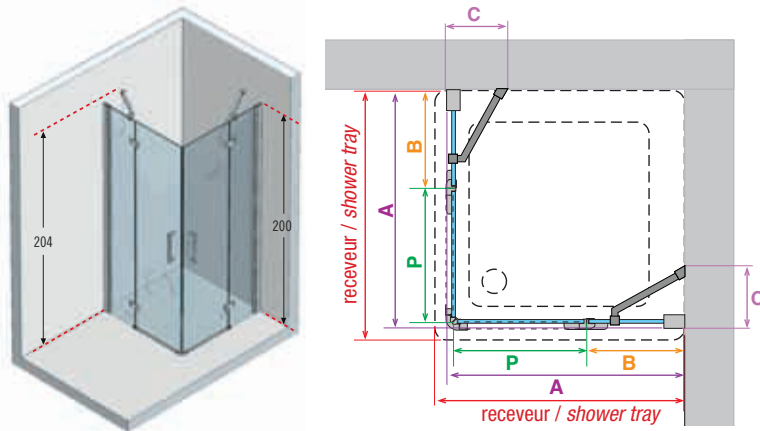


Prendre les mesures du mur au bord extérieur du receveur de douche. Relever les mesures après la pose du carrelage.

*Take the measurements from wall to the external edge of the shower tray. Measurements must be taken once the walls are finished and tiled, according to the above drawings.*

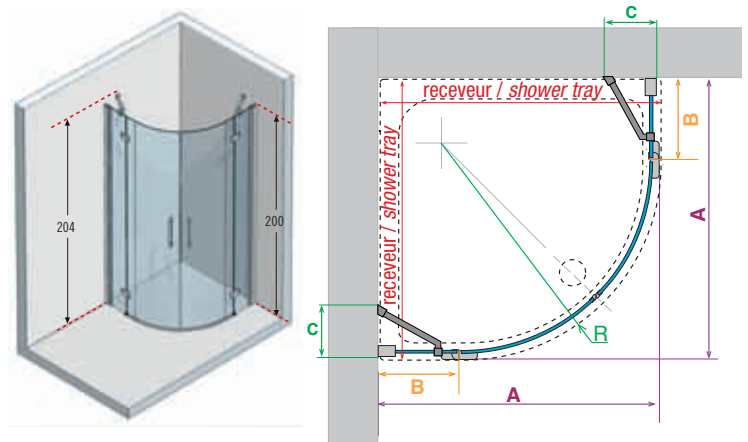
# Données techniques / Technical drawings

ref. **1** **Coral A** - Paroi de douche accès d'angle pivotant  
Corner shower cubicle



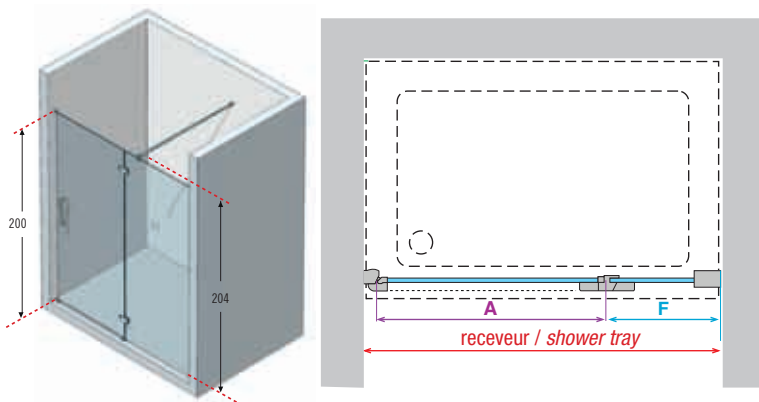
Code	Dimensions paroi de - a Measures shower trays from - to	P	B	A	C
<b>CORALA80</b>	77,5 - 80	52	22-24,5	76-78,5	17
<b>CORALA90</b>	87,5 - 90	52	32-34,5	86-88,5	23
<b>CORALA100</b>	97,5 - 100	62	32-34,5	96-98,5	23
<b>CORALA110</b>	107,5 - 110	72	32-34,5	106-108,5	23
<b>CORALA120</b>	117,5 - 120	72	42-44,5	116-118,5	27

ref. **2** **Coral R** - Paroi de douche 1/4 de cercle à 2 portes pivotantes cintrées / Curved shower cubicle with two hinged doors



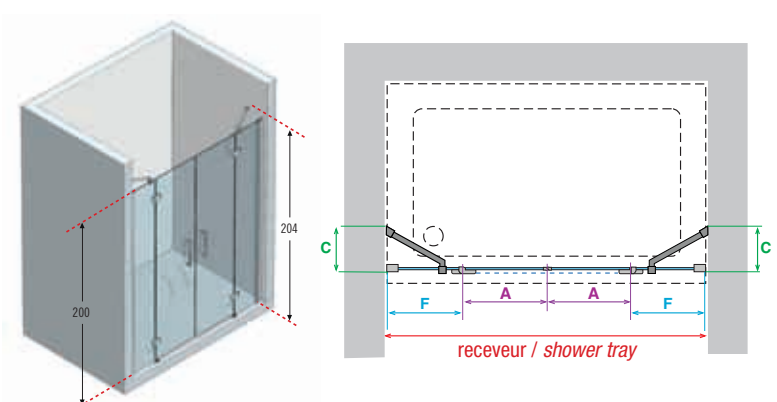
Code	Dimensions paroi de - a Measures shower trays from - to	A	B	C	R rayon radius
<b>CORALR80</b>	77,5 - 80	76,5-79	12-14,5	16	55
<b>CORALR90</b>	87,5 - 90	86,5-89	22-24,5	17	55
<b>CORALR100</b>	97,5 - 100	96,5-99	32-34,5	23	55

ref. **3** **Coral 2P** - Porte en niche 1 pivotant + 1 fixe  
In line hinged door and panel for recess



Code	Dimensions paroi de - a Measures shower trays from - to	A	F
<b>SX CORAL2P120S-</b> <b>DX CORAL2P120D-</b>	117 - 119,5	62	52-54,5
<b>SX CORAL2P140S-</b> <b>DX CORAL2P140D-</b>	137 - 139,5	62	72-74,5
<b>SX CORAL2P160S-</b> <b>DX CORAL2P160D-</b>	157 - 159,5	72	82-84,5
<b>SX CORAL2P180S-</b> <b>DX CORAL2P180D-</b>	177 - 179,5	82	92-94,5

ref. **5** **Coral 2A** - Porte à 4 panneaux en niche 2 pivotants + 2 fixes  
Four section enclosure, two hinged + two fixed for recess



Code	Dimensions paroi de - a Measures shower trays from - to	A	F	C
<b>CORAL2A120</b>	115 - 120	35	22-24,5	17
<b>CORAL2A140</b>	135 - 140	35	32-34,5	23
<b>CORAL2A150</b>	145 - 150	40	32-34,5	23
<b>CORAL2A160</b>	155 - 160	45	32-34,5	23
<b>CORAL2A170</b>	165 - 170	40	42-44,5	27
<b>CORAL2A180</b>	175 - 180	45	42-44,5	27

CORAL