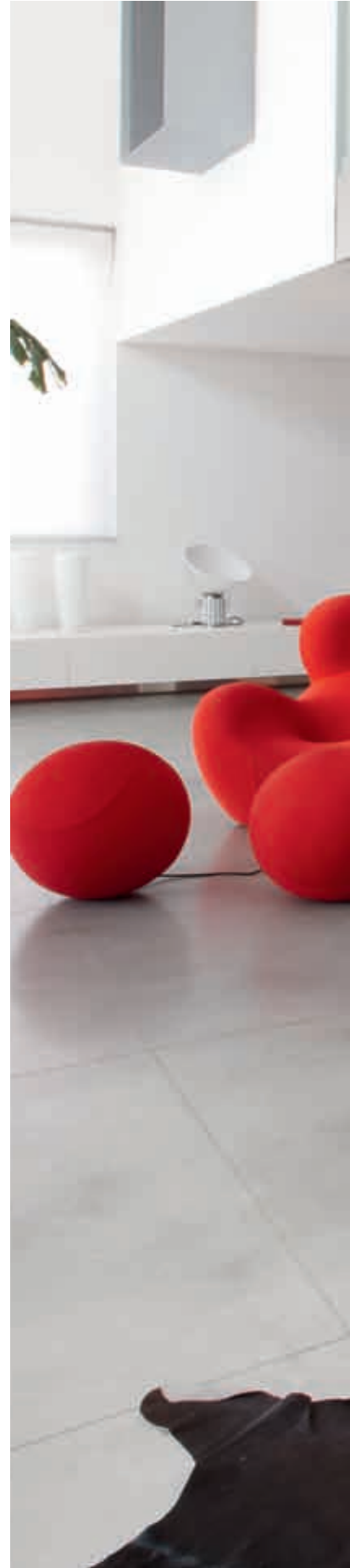




ref. **1** Coral A - Paroi de douche accès d'angle pivotant / Corner shower cubicle



ref. **6** Coral H - Paroi de douche / Shower screen

Coral

hauteur paroi / shower height

200 cm

hauteur totale / total height

204 cm

crystal transparent / clear glass

8 mm

NOUVEAUTÉ Charnières collées

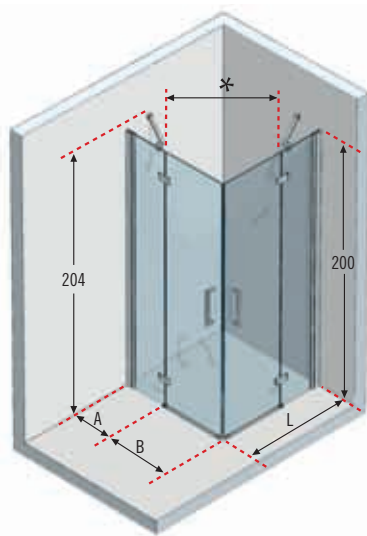
NEW Glued hinges



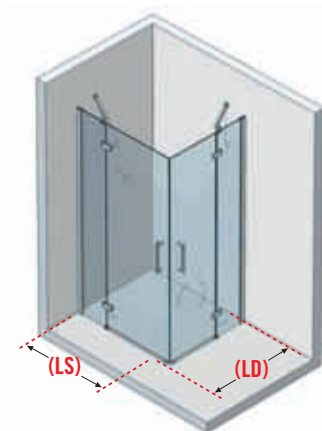
vue intérieure / internal view


vue extérieure / external view

ref. **1** **Coral A** - Paroi de douche accès d'angle pivotant / Corner shower cubicle



**VERSION ASYMETRIQUE
OFFSET VERSIONS**



OLYMPIC	cm	Bord/Rim 11,5 cm	Bord/Rim 4,5 cm	Prix Price
	80 x 80	OL8011-30	OL804-30	
	90 x 90	OL9011-30	OL904-30	
	100 x 100	OL10011-30	OL1004-30	
	100 x 80	OL1008011-30	OL100804-30	
	120 x 80	OL1208011-30	OL120804-30	

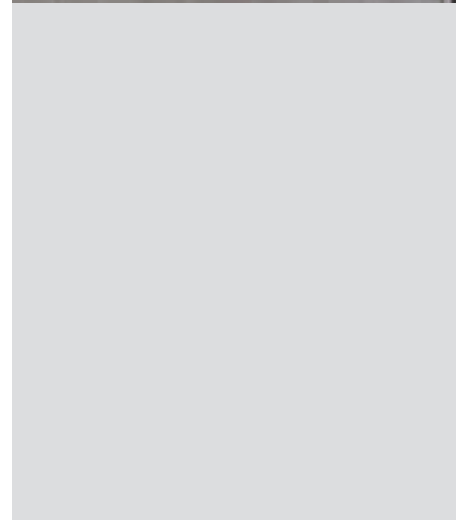
Compatibilité avec receveurs de douche Novellini / For shower trays, p. 468.

Pour compatibilité avec autres receveurs de douche / For compatibility with other shower trays, see p. 480-481.

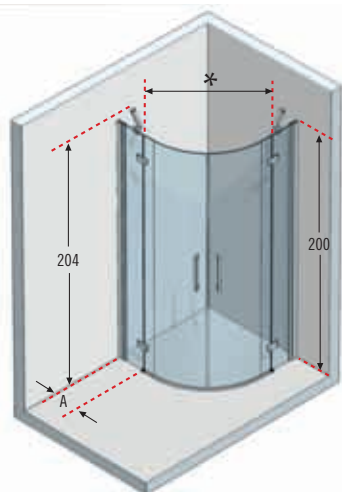
Pour le détail des mesures voir p. 43.

For more help with choosing EXACTLY the model you want, see page 43.

Comment relever les mesures voir p. 42. / How to take the measurement see page 42.



ref. **2** **Coral R** - Paroi de douche 1/4 de cercle à 2 portes pivotantes cintrées / Curved shower cubicle with two hinged doors



VICTORY A - B	cm	Bord/Rim 11,5 cm	Bord/Rim 4,5 cm	Prix Price	Bord/Rim 23 cm	Prix Price
	80 x 80	VIA8011-30	VIA804-30		VIB80-30	
	90 x 90	VIA9011-30	VIA904-30		VIB90-30	
	100 x 100	VIA10011-30	VIA1004-30		VIB100-30	

Compatibilité avec receveurs de douche Novellini / For shower trays, p. 468.

Pour compatibilité avec autres receveurs de douche / For compatibility with other shower trays, p. 480-481.

Pour le détail des mesures voir p. 43.

For more help with choosing EXACTLY the model you want, see page 43.

Comment relever les mesures voir p. 43. / How to take the measurement see page 43.



Code: **CORALA80-1K****CORALA80-****1****K**

Exemple de composition du code:

How to choose your product using the codes:

CORALA80-**S-****D-****1****B****K**

Mesures Measurements (cm)		Passage Access (cm)	Encombrement extérieur de la porte Projection	Code Code	Gauche Left	Droite Right	Verre Glass	Choix profilé / Profile type	
					S-	D-	1	B	K
							Transparent Clear	Silver	Chrome
L **	***	A	B	*					
76 ↔ 78,5	77,5 ↔ 80	17 ↔ 19,5	54	72					
86 ↔ 88,5	87,5 ↔ 90	27 ↔ 29,5	54	72					
96 ↔ 98,5	97,5 ↔ 100	27 ↔ 29,5	64	86					
106 ↔ 108,5	107,5 ↔ 110	27 ↔ 29,7	74	100					
116 ↔ 118,5	117,5 ↔ 120	37 ↔ 39,5	74	100					

Le code comprend: côté droit + côté gauche + kit de montage / The code comprehends : left side + right side and the assembly kit.

VERSION ASYMETRIQUE Pour composer un angle asymétrique, commander 2 côtés (1 côté droit + 1 côté gauche) + le kit de montage
OFFSET VERSIONS To assemble an asymmetrical complete corner order 2 sides (1 right side + 1 left side) and the assembly kit

**	***			*		Gauche Left	Droite Right	Transparent Clear	Silver	Chrome
76 ↔ 78,5	77,5 ↔ 80			56	CORALA80L					
86 ↔ 88,5	87,5 ↔ 90			56	CORALA90L					
96 ↔ 98,5	97,5 ↔ 100			66	CORALA100L					
106 ↔ 108,5	107,5 ↔ 110			76	CORALA110L					
116 ↔ 118,5	117,5 ↔ 120			76	CORALA120L					

KIT DE MONTAGE / ASSEMBLY KIT

					CORALASC-					
--	--	--	--	--	------------------	--	--	--	--	--

CÔTÉ ANGLE EN MESURE SPÉCIALE (Délai 6 semaines maximum) / **SPECIAL SIDE ON WIDTH** (Delivery on 6 weeks)

H 170 ↓ 220	L 56 ↔ 116				CORALALSP					
-------------	------------	--	--	--	------------------	--	--	--	--	--

KIT DE MONTAGE CORAL A SPÉCIAL / ASSEMBLY KIT CORAL A SPECIAL

					CORALASCSP					
--	--	--	--	--	-------------------	--	--	--	--	--

Pour composer un angle spécial, commander 2 côtés (1 côté droit + 1 côté gauche) + le kit de montage
 To assemble a special corner order 2 sides (1 right side + 1 left side) and the assembly kit

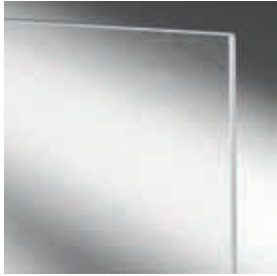
**	***	A	*				1	B	K
							Transparent Clear	Silver	Chrome
76,5 ↔ 79	77,5 ↔ 80	7 ↔ 9,5	88	53	CORALR80-				
86,5 ↔ 89	87,5 ↔ 90	17 ↔ 19,5	88	53	CORALR90-				
96,5 ↔ 99	97,5 ↔ 100	27 ↔ 29,5	88	53	CORALR100-				

Le code comprend: côté droit + côté gauche + kit de montage / The code includes : left side + right side and the assembly kit.

** mesure d'encombrement de la paroi de douche / overall dimension. *** mesure du mur au bord externe du receveur de la douche / measure from wall to external edge of shower tray.

Données techniques / *Technical data*

Verre *Glass types*



Transparent
Clear

Finition profilés *Profile colours*



Silver



Chrome

Poignée *Handle*



Poignée métallique chrome
Chrome metallic handle

Charnières collées *Glued hinges*



Vue extérieure
External view



Vue intérieure
Internal view

Traitement *Treatment*



TRAITEMENT ANTI-GOUTTES

Cristal toujours brillant, facile à nettoyer. Empêche le dépôt du calcaire et des bactéries.

CRYSTAL CLEAR TREATMENT

Leaves glass easy to clean. Does not support the growth of bacteria and scale.

**DISPONIBLE A PARTIR DE LE
DEUXIÈME SEMESTRE 2011
AVAILABLE FROM THE
SECOND SEMESTER 2011**



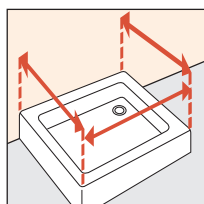
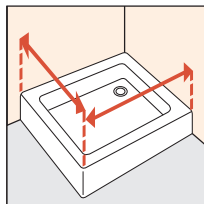
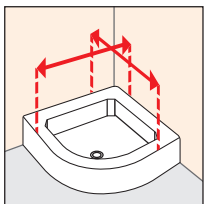
PVD FINITION CHROME

Sans aucune émission nocive. Anticalcaire, Antibactérien, Ecologique. Aspect brillant durable.

PVD CHROME FINISH

Zero emission integrated cycle, 100% environment-friendly. Antiscale, antibacteria, ecological, long-time shining resistance.

Comment relever les mesures / *How to take the measurement*

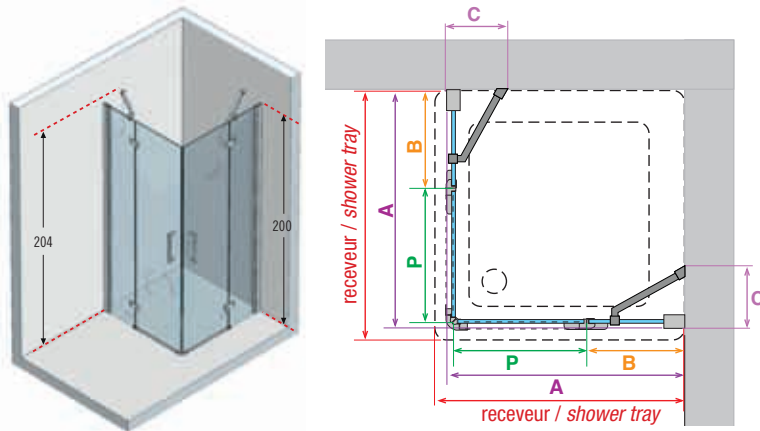


Prendre les mesures du mur au bord extérieur du receveur de douche. Relever les mesures après la pose du carrelage.

Take the measurements from wall to the external edge of the shower tray. Measurements must be taken once the walls are finished and tiled, according to the above drawings.

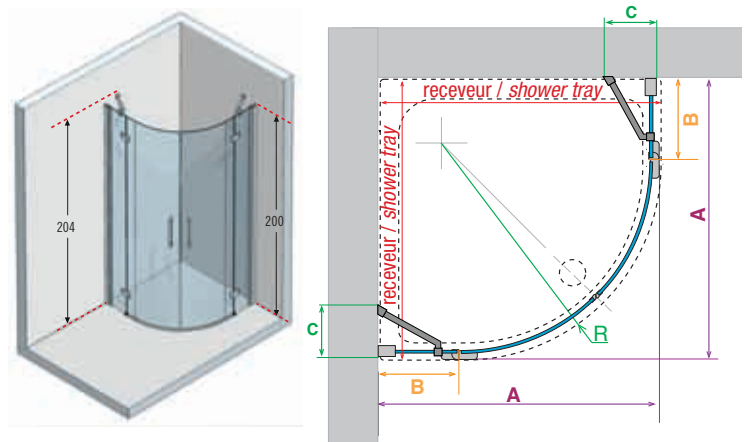
Données techniques / Technical drawings

ref. **1** **Coral A** - Paroi de douche accès d'angle pivotant
Corner shower cubicle



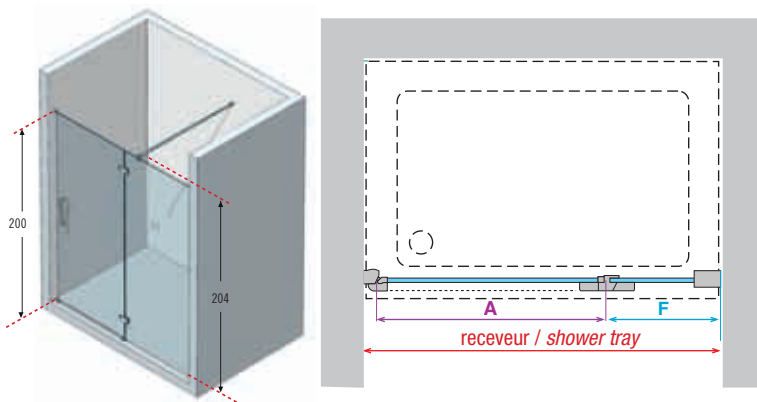
Code	Dimensions paroi de - a Measures shower trays from - to	P	B	A	C
CORALA80	77,5 - 80	52	22-24,5	76-78,5	17
CORALA90	87,5 - 90	52	32-34,5	86-88,5	23
CORALA100	97,5 - 100	62	32-34,5	96-98,5	23
CORALA110	107,5 - 110	72	32-34,5	106-108,5	23
CORALA120	117,5 - 120	72	42-44,5	116-118,5	27

ref. **2** **Coral R** - Paroi de douche 1/4 de cercle à 2 portes pivotantes cintrées / Curved shower cubicle with two hinged doors



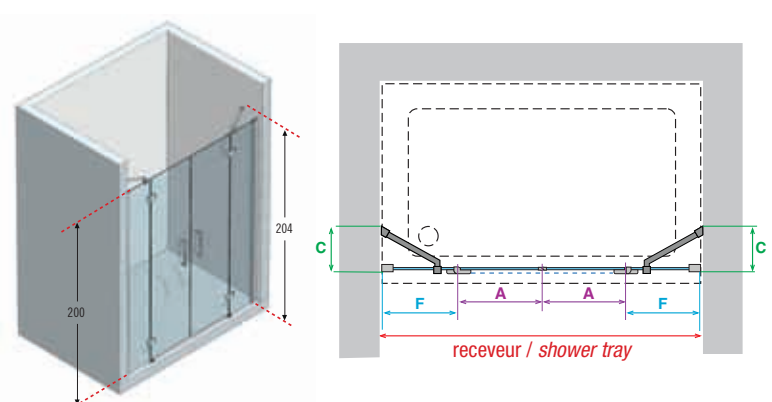
Code	Dimensions paroi de - a Measures shower trays from - to	A	B	C	R rayon radius
CORALR80	77,5 - 80	76,5-79	12-14,5	16	55
CORALR90	87,5 - 90	86,5-89	22-24,5	17	55
CORALR100	97,5 - 100	96,5-99	32-34,5	23	55

ref. **3** **Coral 2P** - Porte en niche 1 pivotant + 1 fixe
In line hinged door and panel for recess



Code	Dimensions paroi de - a Measures shower trays from - to	A	F
SX CORAL2P120S- DX CORAL2P120D-	117 - 119,5	62	52-54,5
SX CORAL2P140S- DX CORAL2P140D-	137 - 139,5	62	72-74,5
SX CORAL2P160S- DX CORAL2P160D-	157 - 159,5	72	82-84,5
SX CORAL2P180S- DX CORAL2P180D-	177 - 179,5	82	92-94,5

ref. **5** **Coral 2A** - Porte à 4 panneaux en niche 2 pivotants + 2 fixes
Four section enclosure, two hinged + two fixed for recess



Code	Dimensions paroi de - a Measures shower trays from - to	A	F	C
CORAL2A120	115 - 120	35	22-24,5	17
CORAL2A140	135 - 140	35	32-34,5	23
CORAL2A150	145 - 150	40	32-34,5	23
CORAL2A160	155 - 160	45	32-34,5	23
CORAL2A170	165 - 170	40	42-44,5	27
CORAL2A180	175 - 180	45	42-44,5	27

CORAL