



CONFORT 90 Cabine multifonctions avec hammam / *Multifunction complete cubicle with steam*

Confort

Verre 6 mm trempé de sécurité certifié
*Safety glass 6 mm complying with
 European Standards*
UNI EN 14428

Hauteur cabine / *Complete
 cubicle height* **224 cm**

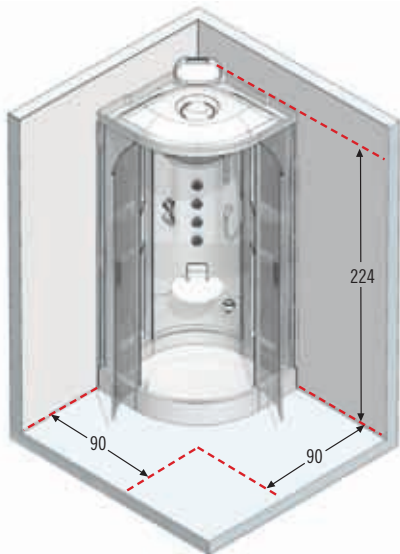
Code: **CNFR90M-1B** = **CNFR90M-** + **1** + **B**

Exemple de composition du code:
How to choose your product using the codes:

CNFR90M-	1	B
-----------------	----------	----------

Mitigeur <i>Mixer</i>	Mesures <i>Measurements</i> (cm)	Passage <i>Access</i>	Code <i>Code</i>	Verre <i>Glass</i>	Prix <i>Price</i>
--------------------------	----------------------------------------	--------------------------	---------------------	-----------------------	----------------------

Confort 90 - Cabine multifonctions avec hammam / *Multifunction complete cubicle with steam*



VERSION STANDARD / *STANDARD VERSION*

				1	B
				Transparent <i>Clear</i>	Silver
MÉCANIQUE <i>MANUAL</i>	90 x 90 H 224	71	CNFR90M-		
THERMOSTATIQUE <i>THERMOSTATIC</i>	90 x 90 H 224	71	CNFR90T-		

FINITION: Mitigeur Mécanique ou thermostatique, Coiffe avec douche zenithale, Siège
 FEATURES: *Manual or Thermostatic mixer, Dome with shower head, Seat*

VERSION HYDRO / *HYDRO VERSION*

				1	B
				Transparent <i>Clear</i>	Silver
MÉCANIQUE <i>MANUAL</i>	90 x 90 H 224	71	CNFR90M1-		
THERMOSTATIQUE <i>THERMOSTATIC</i>	90 x 90 H 224	71	CNFR90T1-		

FINITION: Mitigeur Mécanique ou thermostatique, Coiffe avec douche zenithale, Hydromassage vertical, cervical, Cascade, Siège
 FEATURES: *Manual or Thermostatic mixer, Dome with shower head, body hydromassage, neck hydromassage, cascade, seat*

VERSION CROMOLIGHT PLUS / *CHROMOLIGHT PLUS VERSION*

				1	B
				Transparent <i>Clear</i>	Silver
MÉCANIQUE <i>MANUAL</i>	90 x 90 H 224	71	CNFR90M7-		
THERMOSTATIQUE <i>THERMOSTATIC</i>	90 x 90 H 224	71	CNFR90T7-		

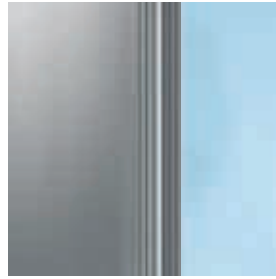
FINITION: Mitigeur Mécanique ou thermostatique, Coiffe avec douche zenithale, hydromassage vertical, cervical, cascade, Hammam, cromolight, Siège, 2 haut-parleurs, Radio FM RDS Stereo, Panneau électronique
 FEATURES: *Manual or Thermostatic mixer, Dome with shower head, body hydromassage, neck hydromassage, cascade, steam unit, chromotherapy light, seat, 2 loudspeakers, Radio FM RDS Stereo, Electronic panel*

Verre
Glass types



Transparent
Clear

Finition profilés
Profile colours



Silver

Traitement
Treatment



TRAITEMENT ANTI-GOUTTES
Cristal toujours brillant, facile à nettoyer. Empêche le dépôt du calcaire et des bactéries.

CRYSTAL CLEAR TREATMENT
*Leaves glass easy to clean.
Does not support the growth of bacteria and scale.*

**DISPONIBLE A PARTIR DE LE
DEUXIÈME SEMESTRE 2011
AVAILABLE FROM THE
SECOND SEMESTER 2011**



PVD FINITION CHROME

Sans aucune émission nocive.
Anticalcaire, Antibactérien,
Ecologique.
Aspect brillant durable.

PVD CHROME FINISH

*Zero emission integrated cycle,
100% environment-friendly.
Antiscale, antibacteria, ecological,
long-time shining resistance.*

Finition
Features



Coiffe avec douche zenithale Ø 18, cascade, 2 haut-parleurs, cromolight
Dome with fixed shower head Ø 18, cascade, 2 loudspeakers, cromolight



Siège escamotable
(poids maximum 120 kg.)
*Folding seat
(Seat capacity 120 Kg max.)*



Panneau électronique
Electronic panel



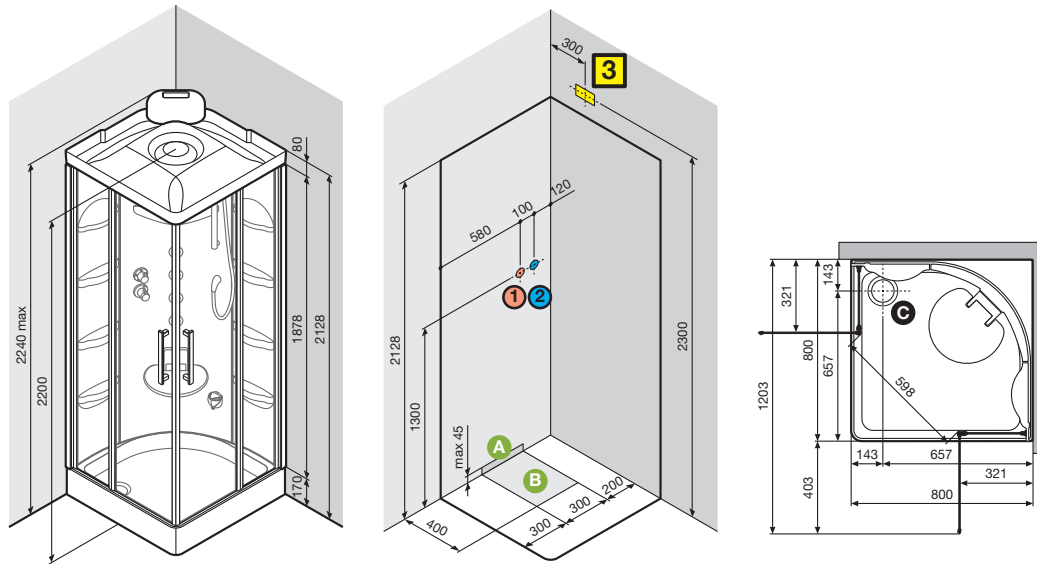
Diffuseur d'arômes
Aroma dispenser

ACS ATTESTATION
DE CONFORMITÉ
SANITAIRE

Toutes les robinetteries Novellini
et Elysium sont conformes à
l'attestation de conformité
sanitaire.

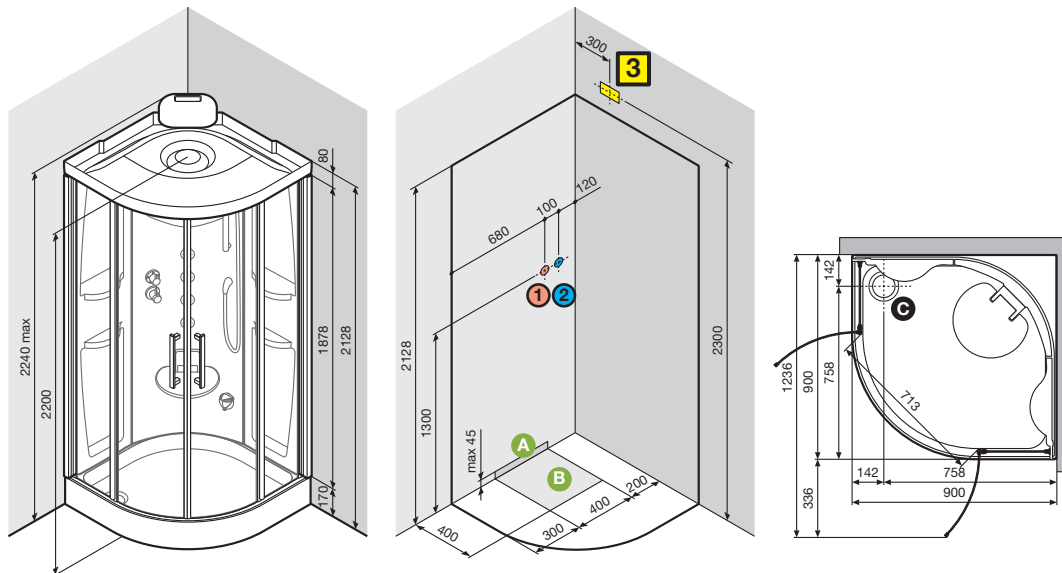
*All Novellini and Elysium taps
and fittings comply with ACS
(attestation de conformité
sanitaire).*

CONFORT 80



CONFORT

CONFORT 90



CARACTERISTIQUES HYDRAULIQUES

- Pression dynamique optimale 2÷5 bar
- Raccordement eau chaude 1/2"
- Raccordement eau froide 1/2"
- Bonde diam. 40 mm

CARACTERISTIQUES ELECTRIQUES

- 220/230 V
- 50/60 Hz
- Absorption maximale: 3300 W
- Puissance nominale: 2500 W

HYDRAULIC CHARACTERISTIC

- Optimum dynamic pressure 2-5 bar
- 1/2" hot water connection
- Cold water connection 1/2"
- Siphon connection with 40 mm diameter coupling

ELECTRICAL CHARACTERISTIC

- Supply voltage 220-230 V
- Frequency 50/60 Hz
- Maximum absorbed power: 3300 W
- Nominal power 2500 W

En amont de l'appareil, installer un disjoncteur différentiel de 30 mA un coupe-circuit magnétothermique à déconnexion omnipolaire distance d'ouverture ≥ 3 mm.
The whirlpool bath system must be fitted upstream with a 30 mA circuit breaker with a minimum contact of 3mm.