





Sense 5 - X3

Sense 5 - X3

Wanne für Wandmontage / Wanna przyścienna

190x93 cm, Nutzinhalt 225 Liter / pojemność 225 lt.

AUSSTATTUNGSMÖGLICHKEITEN / WYPOSAŻENIE STANDARDOWE



Desinfektions-
anlage
System
dezynfekcji



Farblicht
Oświetlenie
podwodne



Wannenrand-
Einhandmischer
mit Wasserfall und
Handbrause
Armatura mechaniczna
nawannowa z kaskadą i
sluchawką prysznicową



2 Nackenstützen
2 Zagłówki



6 Whirlpooledüsen
verchromt
Hydromasaż 6 dysz
z regulacją zasięgu i
zamykania



12 Airpooledüsen
System masażu
powietrznego 12 dysz



Elektronisches
Bedienpaneel
Elektroniczny panel
z możliwością
sekwencyjnego nastawienia
hydromasażu



6 Airdüsen für
Rückenmassage
6 dysz powietrznych do
masażu pleców



SONDERAUSSTATTUNG / OPCJONALNIE



EINHAND-
MISCHER FÜR
BODENMON-
TAGE MIT
HANDBRAUSE
ARMATURA
MECHANICZNA
PODŁOGOWA
Z SŁUCHAWKĄ

KRUBBAS-K



AB- UND
ÜBERLAUF-
GARNITUR
SYSTEM
ODPŁYWOWO-
PRZELEWOWY

COLSCAVK-K



WARTUNGS-
UND INSPEK-
TIONSDECKEL
PANEL DO
KONSERWACJI
I WENTYLACJI
60x33 CM

PANISPEL-A



WANNEN-
RAND-
PROFILE
PROFILE
KRAWĘDZIOWE

PRV185-30

Länge 185 cm
Długość 185 cm

Mass Wymiary (cm)	Badewanne Wanny	Code Kod	Preis Cena	Badewanne Wanny	Code Kod	Preis Cena
		OHNE Wannrandarmatur BEZ baterii nawannowej			MIT Wannrandarmatur Z baterią nawannową	

GRUNDAUSFÜHRUNG OHNE WASSERMASSEGE / WERSJA STANDARDOWA

190 x 93 x 58 H		X3219092S-A3			X3219092S2-A3K	
-----------------	---	---------------------	--	--	-----------------------	--

STANDARD AUSSTATTUNG: Wanne mit Gestell, 3 Schürzen, Nackenstütze, Sitzplatte, Ab- und Überlaufgarnitur
 WYPOSAŻENIE STANDARDOWE: Ze stelażem, 3 panele do obudowy, System odpływowo-przelewowy

HYDROMASSAGE / WERSJA HYDRO

HYDROMASSAGE / WERSJA HYDRO

190 x 93 x 58 H		X3519092RS0-A3K			X3519092RS2-A3K	
-----------------	---	------------------------	--	--	------------------------	--

STANDARD AUSSTATTUNG: Wanne mit Gestell, 3 Schürzen, Nackenstütze, Sitzplatte, Ab- und Überlaufgarnitur, 6 Whirlpöoldüsen, Elektr. Bedienpaneel
 WYPOSAŻENIE STANDARDOWE: Ze stelażem, 3 panele do obudowy, Siedzisko, Zagłówki, System odpływowo-przelewowy, System odpływowo-przelewowy, 6 dysz wodnych, Panel elektroniczny

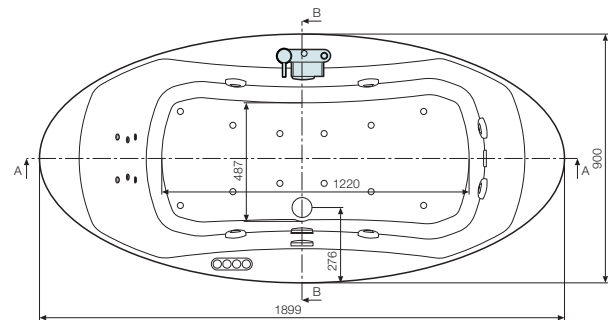
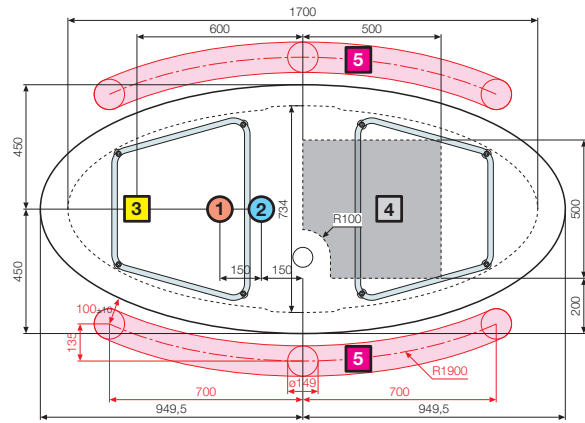
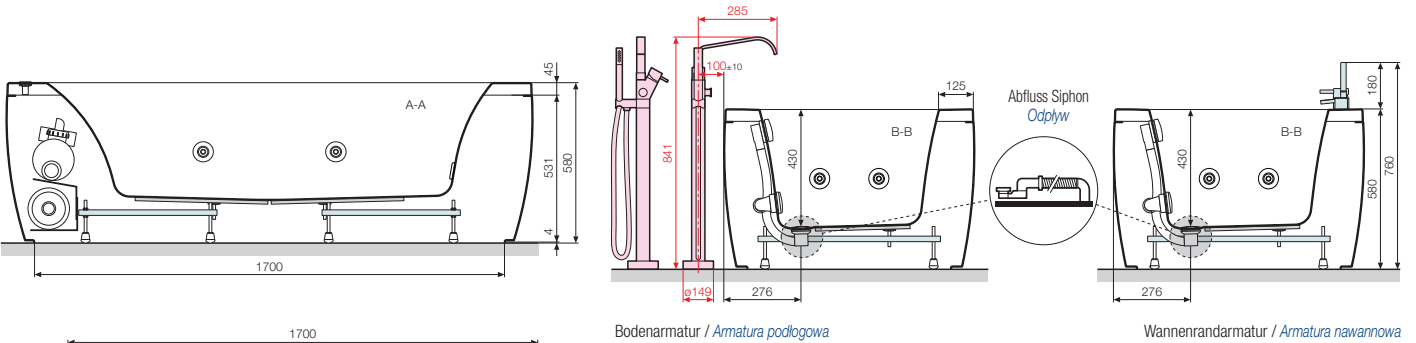
AUSFÜHRUNG PLUS / WERSJA PLUS

190 x 93 x 58 H		X3719092RS6-A3K			X3719092RS7-A3K	
-----------------	---	------------------------	--	--	------------------------	--

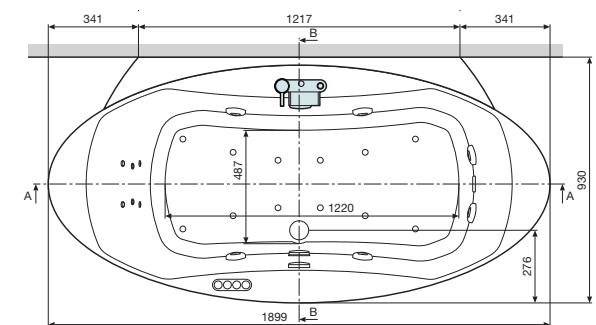
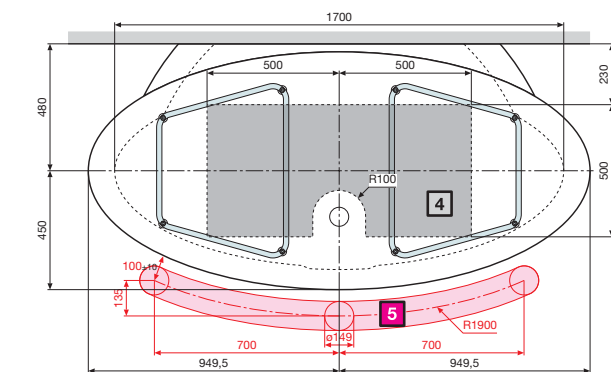
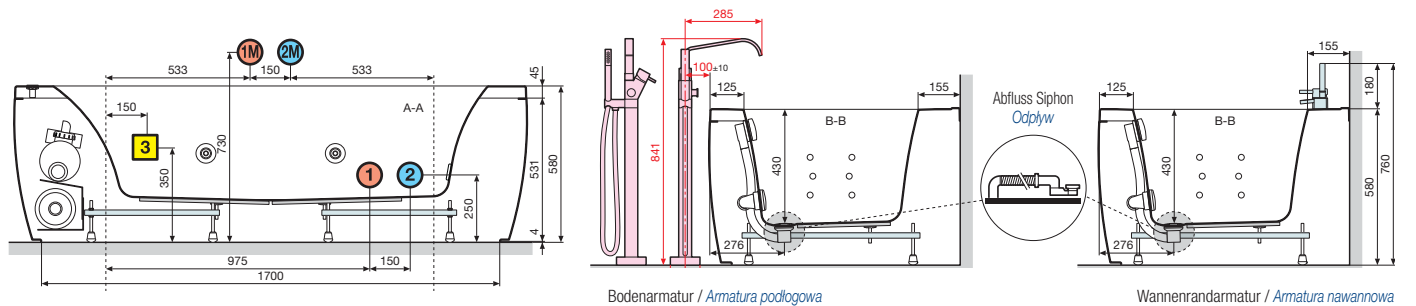
STANDARD AUSSTATTUNG: Wanne mit Gestell, 3 Schürzen, Nackenstütze, Sitzplatte, Ab- und Überlaufgarnitur, 6 Whirlpöoldüsen, 12 Airpöoldüsen, 6 Airdüsen für Rückenmassage, Elektr. Bedienpaneel, Farblicht, Desinfektionsanlage
 WYPOSAŻENIE STANDARDOWE: Ze stelażem, 3 panele do obudowy, 1 Siedzisko, Zagłówki, System odpływowo-przelewowy, System odpływowo-przelewowy, 6 dysz wodnych, 12 dysz powietrznych, 6 dysz powietrznych do masażu pleców, Panel elektroniczny, Oświetlenie podwodne, Dezynfekcja

Badewannen / Wanny

SENSE 5 - X1



SENSE 5 - X3



Wandinstallation (nicht im Lieferumfang enthalten)
Montaż do ściany (nie dostarczone)

4 Empfohlener Bereich für den Abfluss / Otwór, który powinien być w podłodze.
5 Empfohlener Bereich für die Installation der Bodenarmatur / Zalecany obszar do montażu armatury podłogowej.

Technische Skizzen Bodenarmatur - S. 201
Rysunki techniczne baterii podłogowej 201.

Vor der elektrischen Anlage der Badewanne muss ein 30mA Differentialschalter mit allpoliger Schaltereinheit eingebaut werden, mit einer Mindestöffnungsweite der Kontakte von mindestens 3 mm.
Zainstalować przed montażem wyłącznik różnicowy 30 mA zaopatrzony w wyłącznik dwubiegunowy z minimalnym otwarciem kontaktów 3 mm.

TECHNISCHE EIGENSCHAFTEN

- 6 Whirldüsen
- 12 Airdüsen
- 6 Airdüsen für Rückenmassage
- Abflussanschluss 1 1/2"

ELEKTRISCHE ANSCHLUSSWERTE

- Spannung 220-230 V
- Frequenz 50 Hz
- Gesamt-Anschlusswerte: Whirlpool 880 W, Airpool 900 W, Whirlpool + Airpool: 1800 W

OPIS HYDRAULICZNY

- 6 Dysz do masażu wodnego
- 12 Dysz do masażu powietrznego
- 6 dysz powietrznych do masażu pleców
- Połączenie syfonu złączką 1 1/2"

OPIS ELEKTRYCZNY

- Napięcie 220-230 V
- Częstotliwość 50 Hz
- Maksymalny pobór mocy: whirlpool 880 W, airpool 900 W, whirlpool + airpool: 1800 W