



Sense 1

Sense 1

Freistehende Wanne aus Glas mit Armatur und Ablauf
Wanna wolnostojąca szklana z armaturą i odpływem

200x78 cm, Nutzinhalt 260 Liter / *pojemność 260 lt.*



AUSSTATTUNGSMÖGLICHKEITEN / WYPOSAŻENIE STANDARDOWE



Inklusive Armatur und
Ablauf mit integriertem
Überlaufsystem.

*Armatura i odpływ,
ze zintegrowanym systemem
przelewowym zawarte w cenie.*

**CRYSTAL
CLEAR**
T R E A T M E N T

ESG Mehrschichtglas, Seitenwände
12 mm, Rückenlehne 14 mm

*Szkló bezpieczne hartowane, grubość
boków 12 mm, pleców 14 mm*

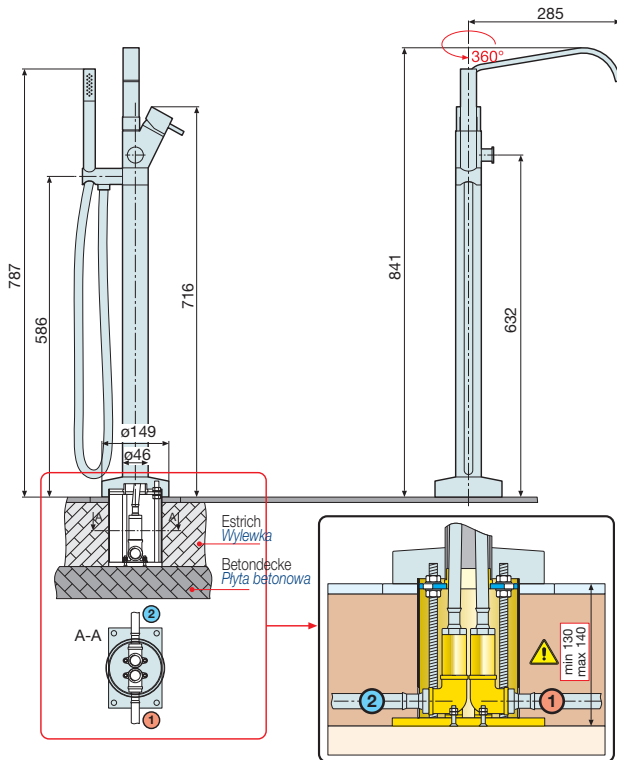
Mass Wymiary (cm)	Badewanne Wanny	Code Kod	Preis Cena	Badewanne Wanny	Code Kod	Preis Cena
		BODENFLÄCHE UND HANDLÄUFE WEISS <i>BIAŁE DNO I KRAWĘDZIE</i>			BODENFLÄCHE UND HANDLÄUFE SCHWARZ <i>CZARNE DNO I KRAWĘDZIE</i>	



200 x 78 x 66 H		CR12200782-A0K			CR12200782-H0K	
-----------------	---	-----------------------	--	--	-----------------------	--

STANDARDAUSSTATTUNG: Armatur und Ablauf
 WYPOSAŻENIE STANDARDOWE: Armatura i odpływ

BODENARMATUR / ARMATURA PODŁOGOWA



ACHTUNG:

Der Einbauteil der Bodenarmatur muss in den Estrich integriert werden. Beachten Sie die angegebenen Masse.

UWAGA:

Armatura podłogowa powinna być zamontowana w podłodze przed położeniem płytek. Proszę przestrzegać wymiarów.

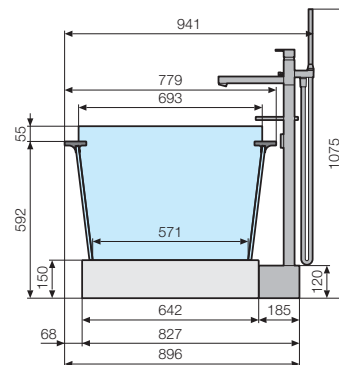
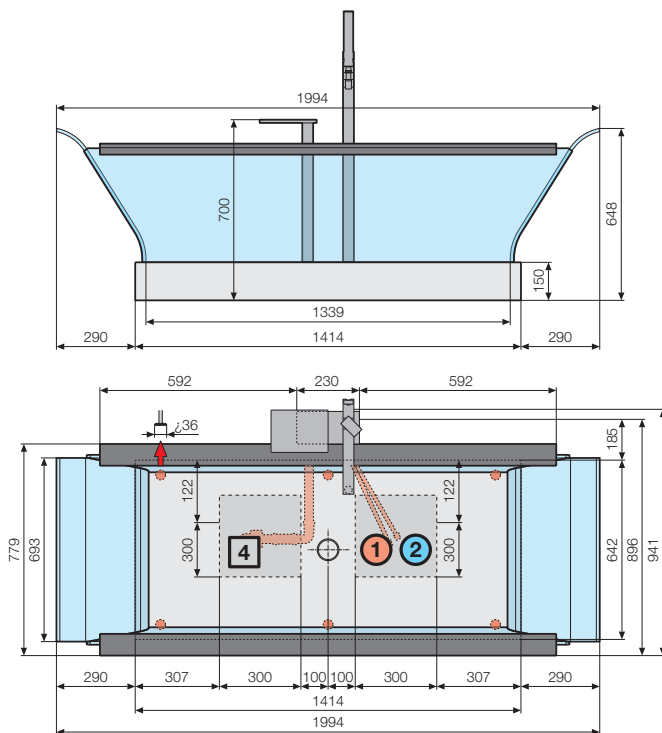
TECHNISCHE EIGENSCHAFTEN

- Optimaler dynamischer Druck 2÷5 bar
- Durchfluss des Wanneneinlaufs bei 3 Bar – 16l/min
- Durchfluss der Handbräuse bei 3 Bar – 11 l/min

OPIS ELEKTRYCZNY

- Optymalne ciśnienie wody 2-5 bar
- Wydajność przy wannie 3 bar - 16 lit./minutę.
- Wydajność przy prysznicu 3 bar - 11 lit./minutę

SENSE 1



4. Empfohlener Bereich für den Abfluss / Otwór, który powinien być w podłodze.

TECHNISCHE EIGENSCHAFTEN

- Abflussanschluss 1 1/2"

OPIS HYDRAULICZNY

- Połączenie syfonu złączką 1 1/2"