



Nexis



Version Eiche
Wersja wykończenia - Dąb

Nexis Dual

ESG 8 mm zertifiziert nach / Szkle bezpieczne hartowane 8 mm, zgodne z normami European Standards UNI EN 14428

Höhe Kabine / Całkowita wysokość kabiny 235 cm
 Höhe Duschtasse/z brodzikiem h 8 cm
 242 cm Höhe Duschtasse/z brodzikiem h 15 cm

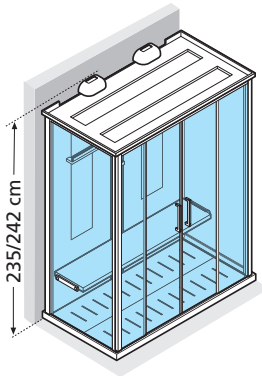
Code/Kod: **NEX2A170T5-1KA** = **NEX2A170T5-1K** + **A**

Zusammensetzung der Bestellnummer:
 Przykład zamówienia - kod:

NEX2A170T5-1K	A	P	Q	T
----------------------	----------	----------	----------	----------

Mischer Bateria	Mass Wymiary (cm)	*	Code Kod	Wahl der Dekore Dostępne wersje wykończeń	Preis Cena
--------------------	-------------------------	---	-------------	--	---------------

Nexis Dual - Duo Multifunktionskabine mit Dampfbad / Kabina wielofunkcyjna z sauną parową



			A	P	Q	T	
			Weiß Biały	Esche Jesion	Eiche Dąb	Teak	
THERMOSTATMISCHER BATERIA TERMOSTATYCZNA	170 x 90 x 235 H	h 8 cm					NEX2A170T5-1K
	170 x 90 x 242 H	h 15 cm					NEX2A179T5-1K

STANDARDAUSSTATTUNG: Dach aus HPL in verschiedenen Dekoren, einstellbare Wassermassagedüsen, 2 Kopfbrausen, Handbrause, Klappsitz aus HPL in verschiedenen Dekoren, Rückenlehne aus HPL in verschiedenen Dekoren, 2 Ablagen aus HPL in verschiedenen Dekoren, Bodenplatte aus HPL in verschiedenen Dekoren, Sauna plus (2 Aroma- und Dampfdispenser, Radio FM RDS Stereo, MP3 Anschluss, Farblicht), Touch Screen Fernbedienung

WYPOSAŻENIE STANDARDOWE: Dach z tworzywa HPL wykończony drewnem, regulowany hydromasaż, 2 deszczownice, słuchawka z chromowanego mosiądzu. Elementy z tworzywa HPL wykończone drewnem: siedzisko, oparcie, 2 półki, podłoga. Sauna plus: (sauna parowa, aromaterapia, radio FM RDS stereo, podłączenie do MP3, chromoterapia - 2 lampy), Zdalne sterownie w pilocie z dotykowym ekranem



Version Weiß
Wersja Biały



Version Esche
Wersja Jesion



Version Teak
Wersja Teak

* Höhe Brausetasse / Wysokość brodzika.

Ausstattung auf S. 18, Technische Skizzen auf S. 19. / Wyposażenie patrz str. 18, Rysunki techniczne patrz str. 19.

Technische Daten / *Dane techniczne*

Glas Szkło



ESG-Klar
Szkło przezroczyste

Profilfarben Kolory Profili



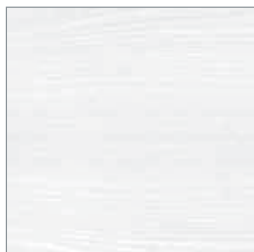
Chrom



Flexibler Abflussschlauch (nicht im Lieferumfang)
Elastyczny wąż odpływowy (opcjonalnie)

Code/Kod	€	Zł
RISCCAB		

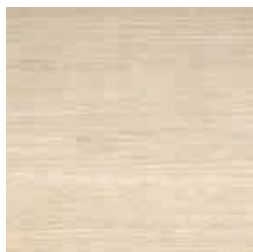
HPL Dekore Wersje wykończeń



Weiß
Biały



Esche
Jesion



Eiche
Dąb



Teak

Das HPL Laminat ist ein Material mit einer sehr resistenten Oberfläche gegen Kratzer, Abnutzung, Wasser und Hitze. Das Laminat ist leicht zu reinigen und daher ideal für die Verwendung im Badezimmer.

Laminat wysokociśnieniowy jest materiałem o bardzo wysokiej odporności na zarysowania i ścieranie. Wykazuje odporność również na działanie wody i wysokiej temperatury. Łatwy do czyszczenia i doskonale nadaje się tam, gdzie higiena jest bardzo istotna np. w łazience.

Ausstattung Wyposażenie



Dach aus HPL in verschiedenen Dekoren und Kopfbrause
Dach z tworzywa HPL wykończony drewnem



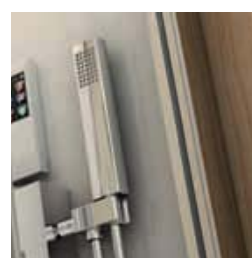
Bodenplatte aus HPL in verschiedenen Dekoren
Brodzik z podłogą z tworzywa HPL wykończony drewnem



Einstellbare Wassermassagedüsen
Regulowany hydromasaż pionowy



Klappsitz und Rückenlehne aus HPL in verschiedenen Dekoren.
Rückenlehne mit magnetischer Halterung
Składane siedzisko z tworzywa HPL wykończone drewnem



Handbrause
Słuchawka z chromowanego mosiądzu



Touch Screen Fernbedienung
Zdalne sterowni w pilocie z dotykowym ekranem



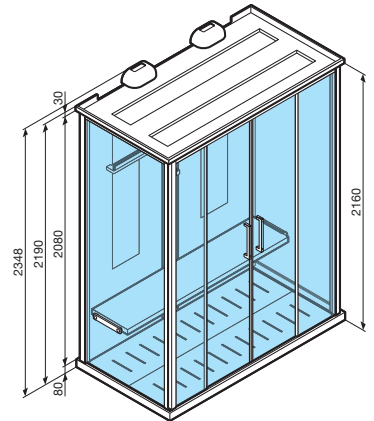
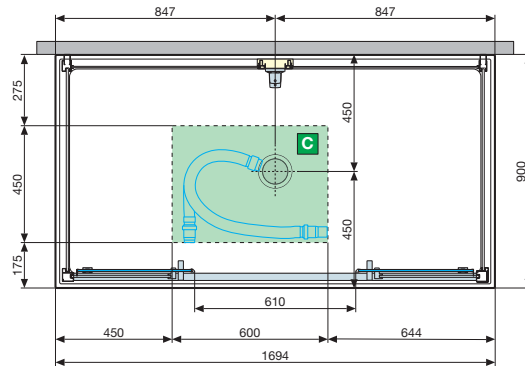
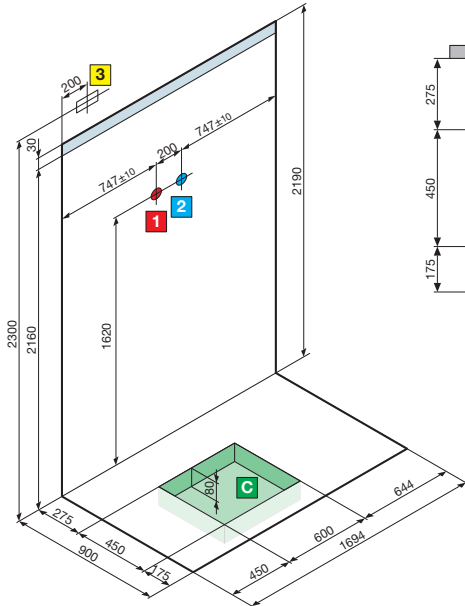
Aromadispenser für Duftessenzen
Rozpylacz zapachów



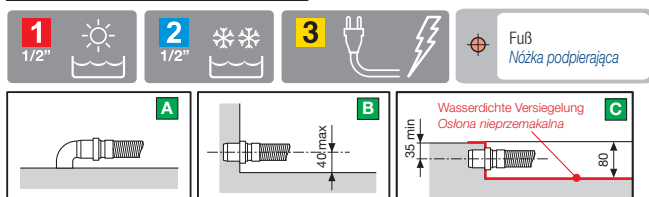
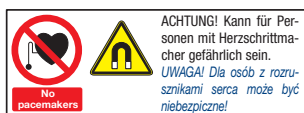
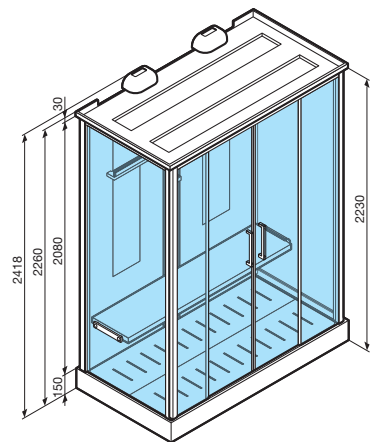
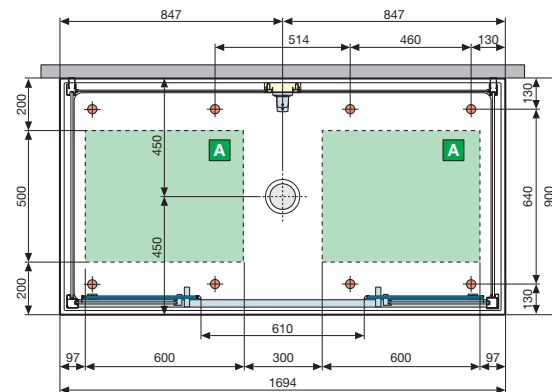
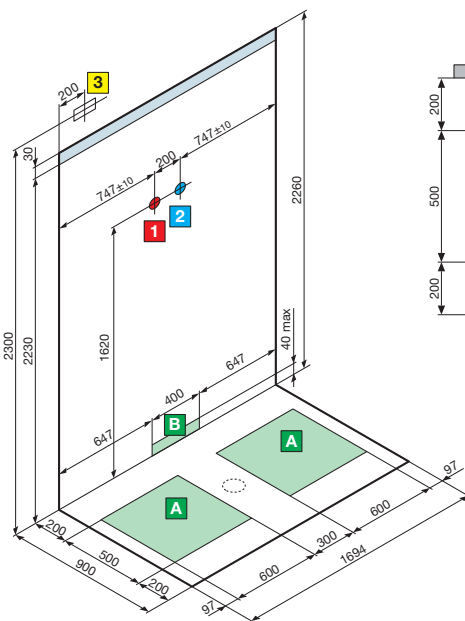
MP3 Anschluß
Przyłącze MP3

NEXIS DUAL

HÖHE BRAUSETASSE 8 CM / NISKI BRODZIK



HÖHE BRAUSETASSE 15 CM / WYSOKI BRODZIK



TECHNISCHE EIGENSCHAFTEN

- Optimaler dynamischer Druck 2-5 bar
- Warmwasseranschluss 1/2"
- Kaltwasseranschluss 1/2"
- Syphonanschluss Ø 40 mm

ELEKTRISCHE ANSCHLUSSWERTE

- Spannung 220-230 V
- Frequenz 50/60 Hz
- Max. Leitungsaufnahme: 6600 W
- Nennleistung: 5200 W

OPIS HYDRAULICZNY

- Optymalne ciśnienie dynamiczne 2-5 bar
- Podłączenie ciepłej wody 1/2"
- Podłączenie zimnej wody 1/2"
- Podłączenie syfonu złączką Ø 40 mm

OPIS ELEKTRYCZNY

- Napięcie 220-230 V
- Częstotliwość 50/60 Hz
- Maksymalny pobór mocy: 6600 W
- Moc 5200 W