

# Murano



ref. **3** Murano G+F - Schwenktür + Seitenwand / Drzwi uchylne + Ścianka boczna



MURANO



ref. **5** Murano G+F IN FLUCHT/DO WNĘKI - Schwenktür + Festteil für Nischeneinbau / Drzwi uchylne + ścianka stała, do montażu we wnęce



ref. **2** Murano 2G - Eckeinstieg mit 2 Schwenktüren / Kabina narożna



ref. **4** Murano 1B - Schwenktür für Nischeneinbau / Drzwi uchylne do wnętrza



ref. **1** Murano R - Runddusche / Kabina półokrągła



MURANO

# Murano

Höhe Duschtrennung / Wysokość kabiny

**201,5 cm**

Glas transparent / Szkło przezroczyste

**6 mm**



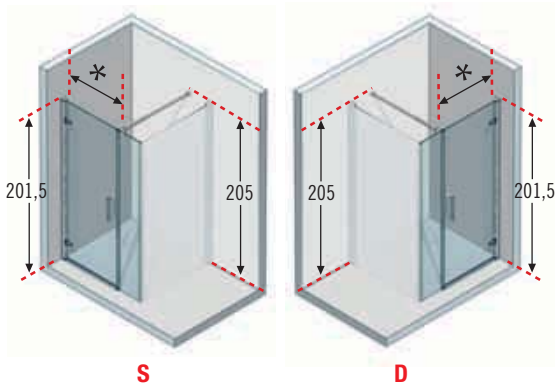
Einstellung des  
Wandprofils  
System regulacji  
profilu i drzwi

System mit Patentschutz.  
Opatentowany system.

ref. **6** **Murano G+F IN FLUCHT/DO WNEKI + F** - Schwenktür mit Festteil in Flucht + Seitenwand / Drzwi uchylne z elementem stałym + ścianka boczna F

Tür Ausführung links  
Drzwi wersja lewa

Tür Ausführung rechts  
Drzwi wersja prawa

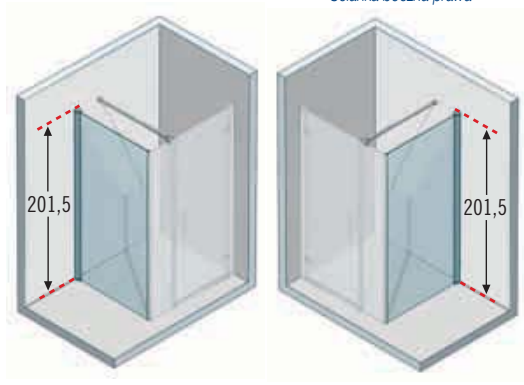


**S**

**D**

Seitenwand Ausführung links  
Ścianka boczna lewa

Seitenwand Ausführung rechts  
Ścianka boczna prawa



**S**

**D**



Weiterführende Informationen für eine GENAUE Auswahl Ihres Modells finden Sie ab S. 76.

Więcej informacji ułatwiających PRECYZYJNY wybór Państwa modelu znajduje się na str. 76.

Wie Sie richtig messen S. 74. / Jak należy wykonać pomiar, patrz str. 74.

OLYMPIC PLUS	cm	Randhöhe Wysokość krawędzi 11,5 cm	Randhöhe Wysokość krawędzi 4,5 cm	Weiß/Biały + cod. 30	Schwarz/Czarny + cod. 28	cm	Randhöhe Wysokość krawędzi 11,5 cm	Randhöhe Wysokość krawędzi 4,5 cm	Weiß/Biały + cod. 30	Schwarz/Czarny + cod. 28
	100 x 80	<b>OL1008011-</b>	<b>OL100804-</b>			160 x 75	<b>OL1607511-</b>	<b>OL160754-</b>		
	120 x 70	<b>OL1207011-</b>	<b>OL120704-</b>			160 x 80	<b>OL1608011-</b>	<b>OL160804-</b>		
	120 x 80	<b>OL8012011-</b>	<b>OL801204-</b>			160 x 90	<b>OL1609011-</b>	<b>OL160904-</b>		
	140 x 70	<b>OL1407011-</b>	<b>OL140704-</b>			170 x 70	<b>OL1707011-</b>	<b>OL170704-</b>		
	140 x 75	<b>OL1407511-</b>	<b>OL140754-</b>			170 x 75	<b>OL1707511-</b>	<b>OL170754-</b>		
	140 x 80	<b>OL1408011-</b>	<b>OL140804-</b>			170 x 80	<b>OL1708011-</b>	<b>OL170804-</b>		
	140 x 90	<b>OL1409011-</b>	<b>OL140904-</b>			170 x 90	<b>OL1709011-</b>	<b>OL170904-</b>		
	150 x 75	<b>OL1507511-</b>	<b>OL150754-</b>			180 x 75	<b>OL1807511-</b>	<b>OL180754-</b>		
	160 x 70	<b>OL1607011-</b>	<b>OL160704-</b>							

Zusammensetzung der Bestellnummer: / Przykład zamówienia - kod: **OL1008011-30** = **OL1008011-** + **30**

Novellini Duschtwannen S. / Pasujące brodziki, patrz str. 376.

Informationen über die Kombinierbarkeit mit anderen Duschtwannen ab S. / Informacje na temat łączenia z innymi brodzikami, str. 390.

Code/Kod: **MURANGFF98D-1K****MURANGFF98D-1** +**K**

Zusammensetzung der Bestellnummer:

Przykład zamówienia - kod:

MURANGFF98D-1



D

B



K

Mass Wymiary (cm)	Einstiegsbreite Szerokość wejścia (cm)	Schwenkbereich der Tür nach außen Wymiar skrzydła kabiny po otwarciu na zewnątrz	Wahl des Glasstyps Rodzaje szkła	Code Kod	Wahl der Profilfarbe Rodzaje profili		
					D	B	K

**TÜR / DRZWI**

***	*		ESG-Klar Szkło przezroczyste		Weiß Biały	Silber Srebrny	Chrom
98 ↔ 101	55	58		<b>D</b> MURANGFF98D-1			
				<b>S</b> MURANGFF98S-1			
118 ↔ 121	55	58		<b>D</b> MURANGFF118D-1			
				<b>S</b> MURANGFF118S-1			
138 ↔ 141	65	68		<b>D</b> MURANGFF138D-1			
				<b>S</b> MURANGFF138S-1			
148 ↔ 151	65	68		<b>D</b> MURANGFF148D-1			
				<b>S</b> MURANGFF148S-1			
158 ↔ 161	75	78	<b>D</b> MURANGFF158D-1				
			<b>S</b> MURANGFF158S-1				
168 ↔ 171	75	78	<b>D</b> MURANGFF168D-1				
			<b>S</b> MURANGFF168S-1				
178 ↔ 181	75	78	<b>D</b> MURANGFF178D-1				
			<b>S</b> MURANGFF178S-1				
***	*		Graviert Fazowane		Weiß Biały	Silber Srebrny	Chrom
98 ↔ 101	55	58		<b>D</b> MURANGFF98D-33			
				<b>S</b> MURANGFF98S-33			
118 ↔ 121	55	58		<b>D</b> MURANGFF118D-33			
				<b>S</b> MURANGFF118S-33			
138 ↔ 141	65	68		<b>D</b> MURANGFF138D-33			
				<b>S</b> MURANGFF138S-33			
148 ↔ 151	65	68		<b>D</b> MURANGFF148D-33			
				<b>S</b> MURANGFF148S-33			
158 ↔ 161	75	78	<b>D</b> MURANGFF158D-33				
			<b>S</b> MURANGFF158S-33				
168 ↔ 171	75	78	<b>D</b> MURANGFF168D-33				
			<b>S</b> MURANGFF168S-33				
178 ↔ 181	75	78	<b>D</b> MURANGFF178D-33				
			<b>S</b> MURANGFF178S-33				

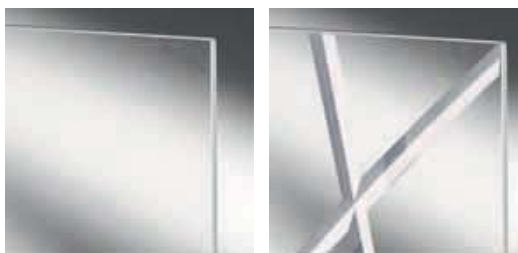
**SEITENWAND / ŚCIANKA BOCZNA**

***			ESG-Klar Szkło przezroczyste		Weiß Biały	Silber Srebrny	Chrom
68 ↔ 71				<b>D</b> MURANFGF68D-1			
				<b>S</b> MURANFGF68S-1			
73 ↔ 76				<b>D</b> MURANFGF73D-1			
				<b>S</b> MURANFGF73S-1			
78 ↔ 81			<b>D</b> MURANFGF78D-1				
			<b>S</b> MURANFGF78S-1				
88 ↔ 91			<b>D</b> MURANFGF88D-1				
			<b>S</b> MURANFGF88S-1				
***			Graviert Fazowane		Weiß Biały	Silber Srebrny	Chrom
68 ↔ 71				<b>D</b> MURANFGF68D-33			
				<b>S</b> MURANFGF68S-33			
73 ↔ 76				<b>D</b> MURANFGF73D-33			
				<b>S</b> MURANFGF73S-33			
78 ↔ 81			<b>D</b> MURANFGF78D-33				
			<b>S</b> MURANFGF78S-33				
88 ↔ 91			<b>D</b> MURANFGF88D-33				
			<b>S</b> MURANFGF88S-33				

\*\*\* Die Angaben beziehen sich auf den Abstand zwischen Wand und Außenkante der Duschwanne und nicht auf den effektiven Platzbedarf der Duschkabine.  
Wymiary wskazują odległość od ściany do zewnętrznego brzoza brodzika, a NIE rzeczywistą przestrzeń zajmowaną przezabinę.

## Technische Daten / Dane techniczne

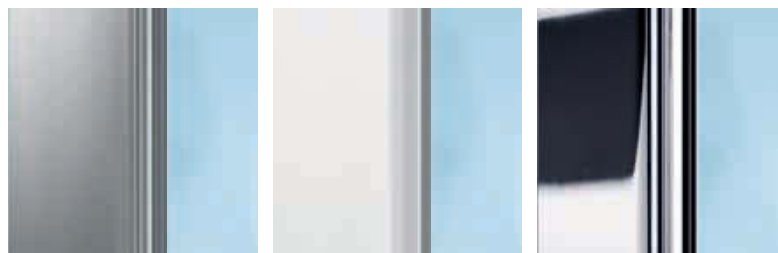
### Glas Szkło



ESG-Klar  
Szkło przezroczyste

Graviert  
Fazowane

### Profilfarben Kolory Profili



Silber  
Srebrny

Weiß  
Biały

Chrom

### Griffe Uchwyty



Griff Chrom  
Metalowe uchwyty w chromie

### Beschichtungen Technologia



#### ANTIKALKBESCHICHTUNG

Kalkbildungshemmende und antibakterielle Beschichtung für pflegeleichte Reinigung und lange Haltbarkeit.

#### POWŁOKA ANTIKALK

Zawsze błyszczące i łatwe w pielęgnacji szkło. Działanie hamujące rozwój kamienia i bakterii.



#### CHROM

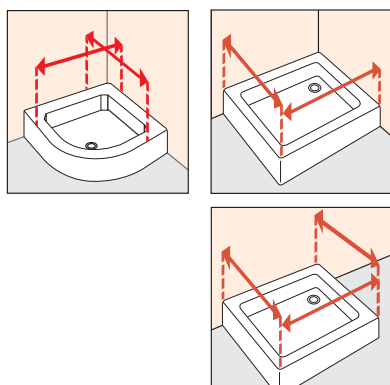
Null Emission Produktionsprozess, 100% umweltfreundlich. Kalkabweisend, antibakteriell, ökologischer Dauerglanz.

#### TECNOLOGIA PROFILE CHROM

Zintegrowany proces produkcji bez zanieczyszczeń w 100% przyjazny dla środowiska.

Chrom o długotrwałym i pięknym połysku bez kamienia i bakterii.

## Wie Sie richtig messen / Jak należy wykonać pomiar

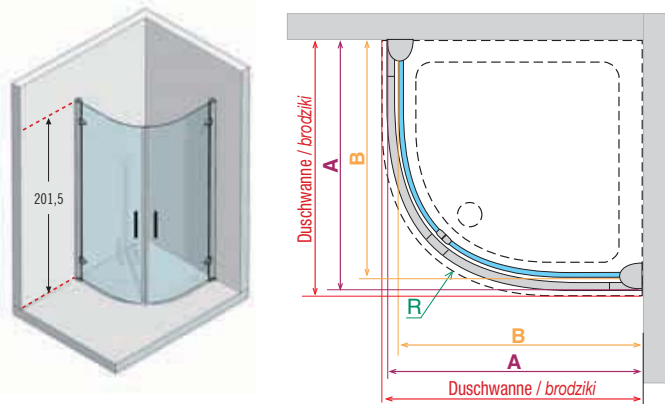


Die Maße von der Wand bis zum äußeren Rand der Duschwanne angeben.

Pomiar należy wykonać od ściany do zewnętrznej części brodzika.

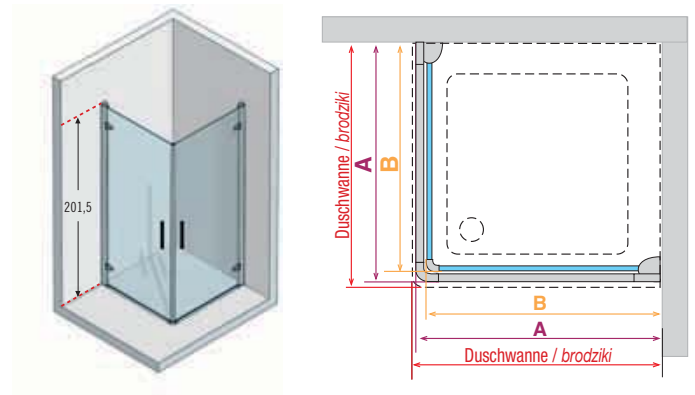
# Technische Daten / Rysunki techniczne

ref. **1** Murano R - Runddusche  
Kabina półokrągła



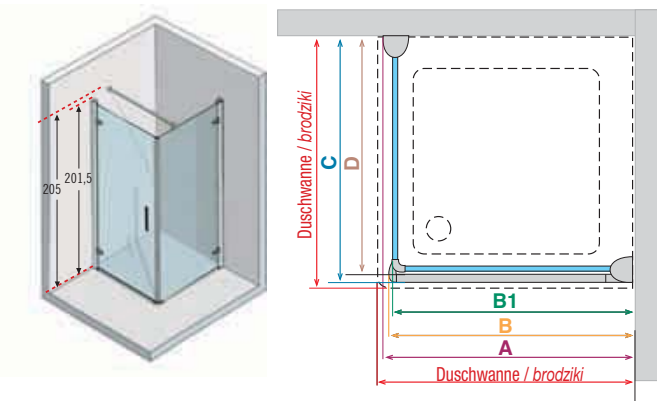
Code Kod	Außenmaß Duschwanne Wymiary zewnętrzne brodzika	B	A	R Radius promień
MURANR80-	78,5 - 81,5	77,5 - 80,5	75,5 - 78,5	55
MURANR90-	88,5 - 91,5	87,5 - 90,5	85,5 - 88,5	55
MURANR100-	98,5 - 101,5	97,5 - 100,5	95,5 - 98,5	55

ref. **2** Murano 2G - Eckeinstieg mit 2 Schwenktüren  
Kabina narożna



Code Kod	Außenmaß Duschwanne Wymiary zewnętrzne brodzika	A	G
MURAN2G68-	68 - 71	67 - 70	65 - 68
MURAN2G73-	73 - 76	72 - 75	70 - 73
MURAN2G78-	78 - 81	77 - 80	75 - 78
MURAN2G81-	81 - 84	80 - 83	78 - 81
MURAN2G84-	84 - 87	83 - 86	81 - 84
MURAN2G88-	88 - 91	87 - 90	85 - 88
MURAN2G98-	98 - 101	97 - 100	95 - 98

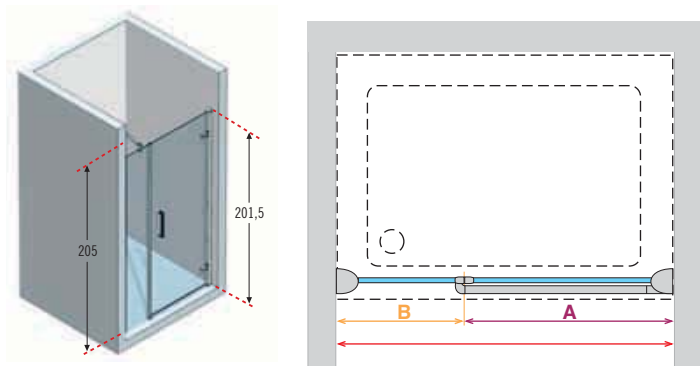
ref. **3** Murano G+F - Schwenktür + Seitenwand  
Drzwi uchylne + Ścianka boczna



Code Kod	Außenmaß Duschwanne Wymiary zewnętrzne brodzika	A	G	B1	C	D
MURANGFA68S-	68 - 71	67 - 70	66 - 69	65 - 68	67 - 70	65 - 68
MURANGFA73S-	73 - 76	72 - 75	71 - 74	70 - 73	72 - 75	70 - 73
MURANGFA78S-	78 - 81	77 - 80	76 - 79	75 - 78	77 - 80	75 - 78
MURANGFA81S-	81 - 84	80 - 83	79 - 82	78 - 81	80 - 83	78 - 81
MURANGFA84S-	84 - 87	83 - 86	82 - 85	81 - 84	83 - 86	81 - 84
MURANGFA88S-	88 - 91	87 - 90	86 - 89	85 - 88	87 - 90	85 - 88
MURANGFA98S-	98 - 101	97 - 100	96 - 99	95 - 98	97 - 100	95 - 98

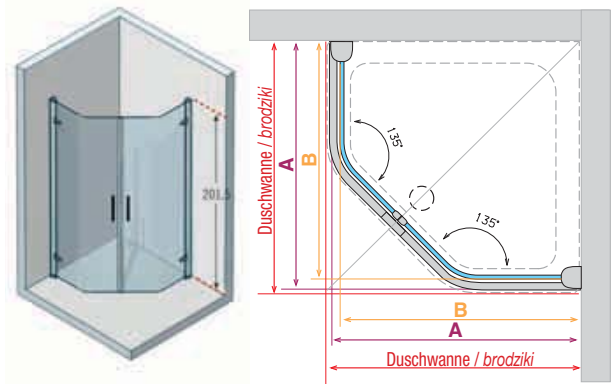
# Technische Daten / Rysunki techniczne

ref. **5** Murano G+F IN FLUCHT/DO WNEKI - Schwenktür + Festteil für Nischeneinbau / Drzwi uchylne + ścianka stała, do montażu we wnęce



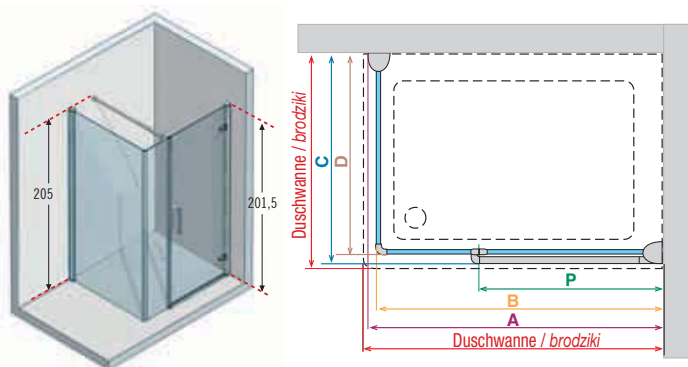
Code Kod	Masse der Nische = Verstellbereich Wymiary wnęki = rozpiętość	A	G
MURANGF96-	96 - 102	64 - 67	32 - 35
MURANGF116-	116 - 122	64 - 67	52 - 55
MURANGF136-	136 - 142	69 - 72	67 - 70
MURANGF146-	146 - 152	74 - 77	72 - 75
MURANGF156-	156 - 162	74 - 77	82 - 85
MURANGF166-	166 - 172	84 - 87	82 - 85
MURANGF176-	176 - 182	84 - 87	92 - 95

ref. **7** Murano Pentagon - 5-Eck Duschtrennung mit Doppelter Schwenktür / Kabina prysznicowa pięciokątna z 2 skrzydłami uchylnymi



Code Kod	Außenmaß Duschwanne Wymiary zewnętrzne brodzika	A	B
MURANP90-	88,5 - 91,5	87,5 - 90,5	85,5 - 88,5
MURANP100-	98,5 - 101,5	97,5 - 100,5	95,5 - 98,5

ref. **6** Murano G+F IN FLUCHT/DO WNEKI + F - Schwenktür + Festteil in Flucht + Seitenwand / Drzwi uchylne z elementem stałym + ścianka boczna F



## TÜR / DRZWI

Code Kod	Außenmaß Duschwanne Wymiary zewnętrzne brodzika	A	B	P
MURANGFF98-	98 - 101	97 - 100	95 - 98	64 - 67
MURANGFF118-	118 - 121	117 - 120	115 - 118	64 - 67
MURANGFF138-	138 - 141	137 - 140	135 - 138	74 - 77
MURANGFF148-	148 - 151	147 - 150	145 - 148	74 - 77
MURANGFF158-	158 - 161	157 - 160	155 - 158	84 - 87
MURANGFF168-	168 - 171	167 - 170	165 - 168	84 - 87
MURANGFF178-	178 - 181	177 - 180	175 - 178	84 - 87

## SEITENWAND / ŚCIANKA

Code Kod	Außenmaß Duschwanne Wymiary zewnętrzne brodzika	C	D
MURANFGF68-	68 - 71	67 - 70	65 - 68
MURANFGF73-	73 - 76	72 - 75	70 - 73
MURANFGF78-	78 - 81	77 - 80	75 - 78
MURANFGF88-	88 - 91	87 - 90	85 - 88