



CORAL

Coral



ref. **2** Coral R - Schwenktür (mit Festteil) / Kabina pótokrągła



ref. **8** Coral G+F - Schwenktür (mit Festteil) und Seitenwand / Drzwi uchylne z elementem stałym + ścianka boczna F



ref. **7** Coral 1B - Schwenktür für Nischeneinbau / Drzwi uchylne do wnęki



ref. **1** Coral A - Eckeinstieg mit 2 Schwenktüren / Kabina narożna



ref. **6** Coral H - Duschtabtrennung / Ścianka prysznicowa



CORAL

ref. **5** Coral 2A - Klapptür (mit 2 Festteilen) / Drzwi składane

Coral

Höhe Duschtrennung / Wysokość kabiny

200 cm

Gesamthöhe / wysokość całkowita

204 cm

Glas transparent / Szkło przezroczyste

8 mm

NEU Aufgeklebte Scharniere

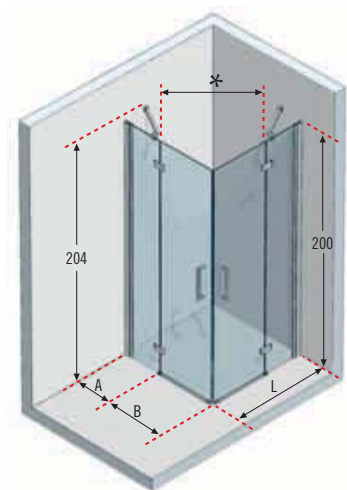
NOWOŚĆ Zawiasy klejone



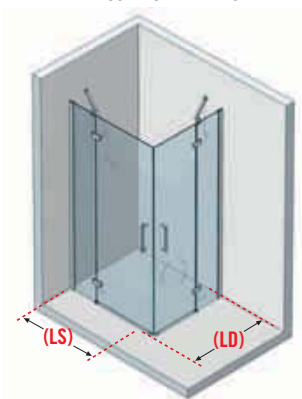
Innenansicht / Widok od wewnątrz

Aussenansicht / Widok z zewnątrz

ref. **1** **Coral A** - Eckeinstieg mit 2 Schwenktüren / Kabina narożna



ASYMMETRISCHE VERSION
WERSJA ASYMETRYCZNA



OLYMPIC	cm	Randhöhe Wysokość krawędzi 11,5 cm	Randhöhe Wysokość krawędzi 4,5 cm	Preis Cena
	80 x 80	OL8011-30	OL804-30	
	90 x 90	OL9011-30	OL904-30	
	100 x 100	OL10011-30	OL1004-30	
	100 x 80	OL1008011-30	OL100804-30	
	120 x 80	OL1208011-30	OL120804-30	

Novellini Duschwannen S. / Pasujące brodziki, patrz str. 378.

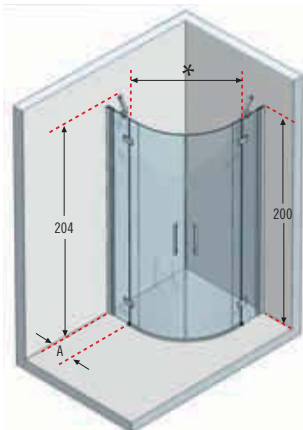
Informationen über die Kombinierbarkeit mit anderen Duschwannen ab S. / Informacje na temat łączenia z innymi brodzikami, str. 390.

Weiterführende Informationen für eine GENAUE Auswahl Ihres Modells finden Sie ab S. 35.

Więcej informacji ułatwiających PRECYZYJNY wybór Państwa modelu znajduje się na str. 35.

Wie Sie richtig messen S. 34. / Jak należy wykonać pomiar, patrz str. 34.

ref. **2** **Coral R** - Schwenktür (mit Festteil) / Kabina półokrągła



VICTORY A - B	cm	Randhöhe Wysokość krawędzi 11,5 cm	Randhöhe Wysokość krawędzi 4,5 cm	Preis Cena	Schürze Wysokość krawędzi 23 cm	Preis Cena
	80 x 80	VIA8011-30	VIA804-30		VIB80-30	
	90 x 90	VIA9011-30	VIA904-30		VIB90-30	
	100 x 100	VIA10011-30	VIA1004-30		VIB100-30	

Novellini Duschwannen S. / Pasujące brodziki, patrz str. 378.

Informationen über die Kombinierbarkeit mit anderen Duschwannen ab S. / Informacje na temat łączenia z innymi brodzikami, str. 390.

Weiterführende Informationen für eine GENAUE Auswahl Ihres Modells finden Sie ab S. 35.

Więcej informacji ułatwiających PRECYZYJNY wybór Państwa modelu znajduje się na str. 35.

Wie Sie richtig messen S. 34. / Jak należy wykonać pomiar, patrz str. 34.



Code/Kod: **CORALA80-1K****CORALA80-****1****K**

Zusammensetzung der Bestellnummer:

Przykład zamówienia - kod:

CORALA80-**S-****D-****1****B****K**

Mass Wymiary (cm)	Einstiegsbreite Szerokość wejścia (cm)	Schwenkbereich der Tür nach außen Wymiar skrzydła kabiny po otwarciu na zewnątrz	Code Kod	Links Lewa	Rechts Prawa	Wahl des Glastyps Rodzaje szkła	Wahl der Profilfarbe Rodzaje profili	
							Preis / Cena	
						1	B	K
L **	***	A	B	*		ESG-Klar Szkło przezroczyste	Silber Srebrny	Chrom
76 ↔ 78,5	77,5 ↔ 80	17 ↔ 19,5	54	72	56	CORALA80-		
86 ↔ 88,5	87,5 ↔ 90	27 ↔ 29,5	54	72	56	CORALA90-		
96 ↔ 98,5	97,5 ↔ 100	27 ↔ 29,5	64	86	66	CORALA100-		
106 ↔ 108,5	107,5 ↔ 110	27 ↔ 29,7	74	100	76	CORALA110-		
116 ↔ 118,5	117,5 ↔ 120	37 ↔ 39,5	74	100	76	CORALA120-		

Code beinhaltet: 1 Hälfte rechts + 1 Hälfte links + Installierungszubehör. / Kod już zawiera: 1 prawa część + 1 lewa część + zestaw do montażu.

ASYMMETRISCHE VERSION Für einen kompletten asymmetrischen Eckeinstieg bestellen Sie 2 Teile (1 Hälfte rechts + 1 Hälfte links) + Installierungszubehör**WERSJA ASYMETRYCZNA** Dla kompletnej asymetrycznej kabiny narożnej, proszę zamówić 2 części (1 prawa część + 1 lewa część) + zestaw do montażu

**	***					Links Lewa	Rechts Prawa	ESG-Klar Szkło przezroczyste	Silber Srebrny	Chrom
76 ↔ 78,5	77,5 ↔ 80			56	CORALA80L					
86 ↔ 88,5	87,5 ↔ 90			56	CORALA90L					
96 ↔ 98,5	97,5 ↔ 100			66	CORALA100L					
106 ↔ 108,5	107,5 ↔ 110			76	CORALA110L					
116 ↔ 118,5	117,5 ↔ 120			76	CORALA120L					

INSTALLIERUNGSZUBEHÖR / ZESTAW MONTAŻOWY

					CORALASC-					
--	--	--	--	--	------------------	--	--	--	--	--

ECKEINSTIEGSHÄLFTE IN SONDERBREITE / KABINA NAROŻNA W SPECJALNYM ROZMIARZE (Dostawa w ciągu 6 tygodni)

H 170 ↓ 220	L 56 ↔ 116				CORALALSP					
-------------	------------	--	--	--	------------------	--	--	--	--	--

INSTALLIERUNGSZUBEHÖR CORAL A SPEZIAL / ZESTAW MONTAŻOWY CORAL A SPECJALNE

					CORALASCSP					
--	--	--	--	--	-------------------	--	--	--	--	--

Für einen kompletten Eckeinstieg Spezial bestellen Sie 2 Hälften (1 Hälfte rechts + 1 Hälfte links) + Installierungszubehör / Kabina specjalna wymaga zamówienia 2 kodów: (1 prawa część + 1 lewa część) + zestaw do montażu

**	***	A	*					1	B	K
								ESG-Klar Szkło przezroczyste	Silber Srebrny	Chrom
76,5 ↔ 79	77,5 ↔ 80	7 ↔ 9,5	88	53	CORALR80-					
86,5 ↔ 89	87,5 ↔ 90	17 ↔ 19,5	88	53	CORALR90-					
96,5 ↔ 99	97,5 ↔ 100	27 ↔ 29,5	88	53	CORALR100-					

Code beinhaltet: 1 Hälfte rechts + 1 Hälfte links + Installierungszubehör. / Kod już zawiera: 1 prawa część + 1 lewa część + zestaw do montażu.

** Ausmaß der Duschatrennung / Wymiar kabiny prysznicowej. *** Ausmaß von Wand zur Aussenkante der Brausetasse. / Wymiar od ściany do zewnętrznej krawędzi brodzika.

Technische Daten / Dane techniczne

Glas Szkło



ESG-Klar
Szkło przezroczyste

Profilfarben Kolory Profili



Silber
Srebrny



Chrom

Griffe Uchwyty



Griff Chrom
Metalowe uchwyty w chromie

Aufgeklebte Scharniere Zawiasy klejone



Aussenansicht
Widok z zewnątrz



Innenansicht
Widok od wewnątrz

Beschichtungen Technologia



ANTIKALKBESCHICHTUNG

Kalkbildungshemmende und antibakterielle Beschichtung für pflegeleichte Reinigung und lange Haltbarkeit.

POWŁOKA ANTIKALK

Zawsze błyszcząca i łatwe w pielęgnacji szkło. Działanie hamujące rozwój kamienia i bakterii.



CHROM

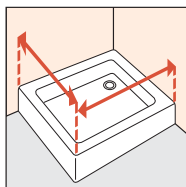
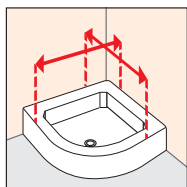
Null Emission Produktionsprozess, 100% umweltfreundlich. Kalkabweisend, antibakteriell, ökologischer Dauerglanz.

TECHNOLOGIA PROFILE CHROM

Zintegrowany proces produkcji bez zanieczyszczeń w 100% przyjazny dla środowiska.

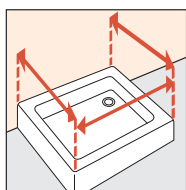
Chrom o długotrwałym i pięknym połysku bez kamienia i bakterii.

Wie Sie richtig messen / Jak należy wykonać pomiar



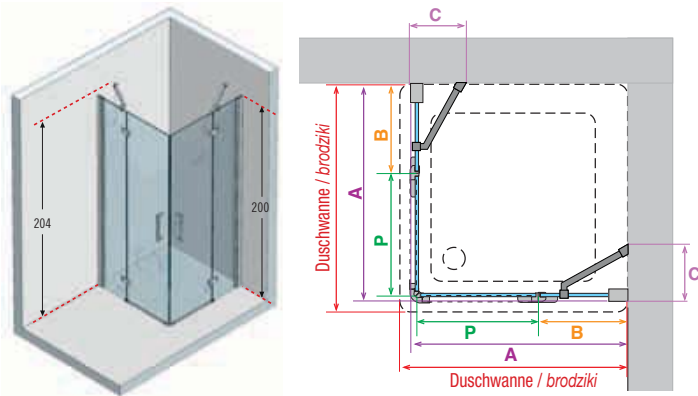
Die Maße von der Wand bis zum äußeren Rand der Duschanne angeben.

Pomiar należy wykonać od ściany do zewnętrznej części brodzika.



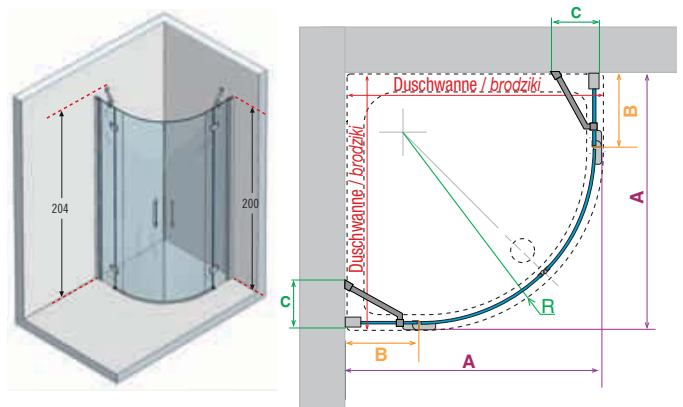
Technische Skizzen / Rysunki techniczne

ref. **1** Coral A - Eckeinstieg mit 2 Schwenktüren
Kabina narożna



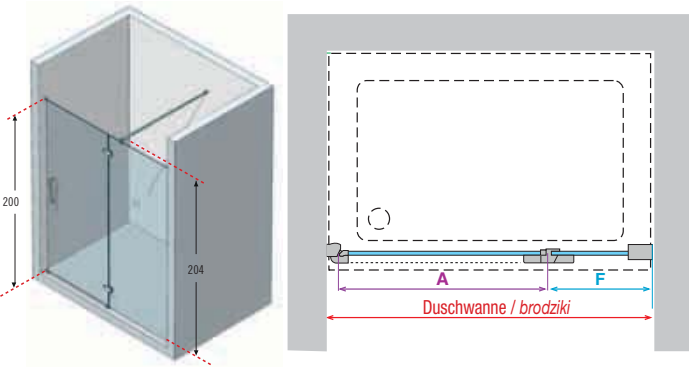
Code Kod	Außenmaß Duschwanne Wymiary zewnętrzne brodzika	P	B	A	C
CORALA80	77,5 - 80	52	22-24,5	76-78,5	17
CORALA90	87,5 - 90	52	32-34,5	86-88,5	23
CORALA100	97,5 - 100	62	32-34,5	96-98,5	23
CORALA110	107,5 - 110	72	32-34,5	106-108,5	23
CORALA120	117,5 - 120	72	42-44,5	116-118,5	27

ref. **2** Coral R - Schwenktür (mit Festteil)
Kabina półokrągła



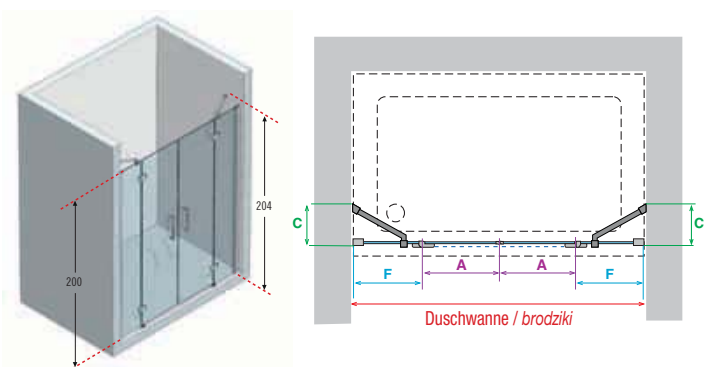
Code Kod	Außenmaß Duschwanne Wymiary zewnętrzne brodzika	A	B	C	R Radius promień
CORALR80	77,5 - 80	76,5-79	12-14,5	16	55
CORALR90	87,5 - 90	86,5-89	22-24,5	17	55
CORALR100	97,5 - 100	96,5-99	32-34,5	23	55

ref. **3** Coral 2P - Drehtür (mit Festteil)
Drzwi uchylne



Code Kod	Außenmaß Duschwanne Wymiary zewnętrzne brodzika	A	F
SX CORAL2P120S-	117 - 119,5	62	52-54,5
DX CORAL2P120D-			
SX CORAL2P140S-	137 - 139,5	62	72-74,5
DX CORAL2P140D-			
SX CORAL2P160S-	157 - 159,5	72	82-84,5
DX CORAL2P160D-			
SX CORAL2P180S-	177 - 179,5	82	92-94,5
DX CORAL2P180D-			

ref. **5** Coral 2A - Klapptür (mit 2 Festteilen)
Drzwi składane

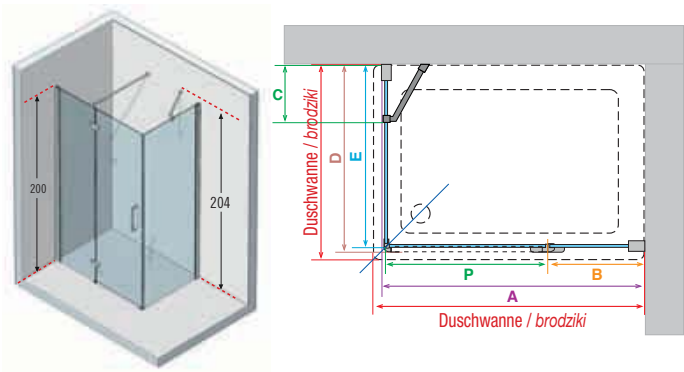


Code Kod	Außenmaß Duschwanne Wymiary zewnętrzne brodzika	A	F	C
CORAL2A120	115 - 120	35	22-24,5	17
CORAL2A140	135 - 140	35	32-34,5	23
CORAL2A150	145 - 150	40	32-34,5	23
CORAL2A160	155 - 160	45	32-34,5	23
CORAL2A170	165 - 170	40	42-44,5	27
CORAL2A180	175 - 180	45	42-44,5	27

CORAL

Technische Skizzen / Rysunki techniczne

ref. **4** Coral 2P+F - Schwenktür (mit Festteil) und Seitenwand
Drzwi uchylne z elementem stałym + ścianka boczna F



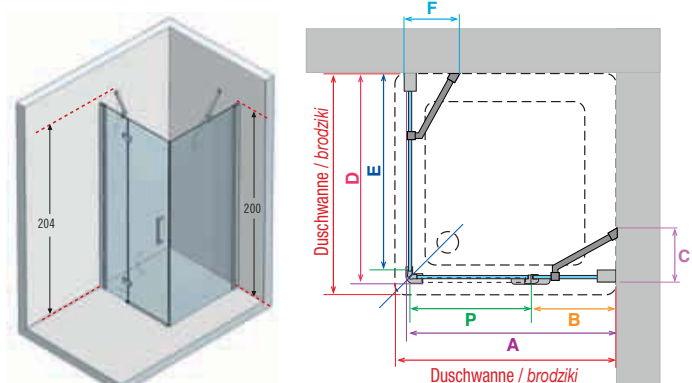
TÜR / DRZWI

Code Kod	Außenmaß Duschwanne Wymiary zewnętrzne brodzika	P	B	A
SX CORAL2PF120S-	117,5 - 120	62	52-54,5	115,5-118
DX CORAL2PF120D-				
SX CORAL2PF140S-	137,5 - 140	62	72-74,5	135,5-138
DX CORAL2PF140D-				
SX CORAL2PF160S-	157,5 - 160	72	82-84,5	155,5-158
DX CORAL2PF160D-				
SX CORAL2PF180S-	177,5 - 180	82	92-94,5	175,5-178
DX CORAL2PF180D-				

SEITENWAND / ŚCIANKA

Code Kod	Außenmaß Duschwanne Wymiary zewnętrzne brodzika	D	E	C
CORALF70	67,5 - 70	66-68,5	64-66,5	27
CORALF75	72,5 - 75	71-73,5	69-71,5	27
CORALF80	77,5 - 80	76-78,5	74-76,5	27
CORALF90	87,5 - 90	86-88,5	84-86,5	27
CORALF100	97,5 - 100	96-98,5	94-96,5	27
CORALF110	107,5 - 110	106-108,5	104-106,5	27
CORALF120	117,5 - 120	116-118,5	114-116,5	27

ref. **8** Coral G+F - Schwenktür (mit Festteil) und Seitenwand
Drzwi uchylne z ścianką boczna F



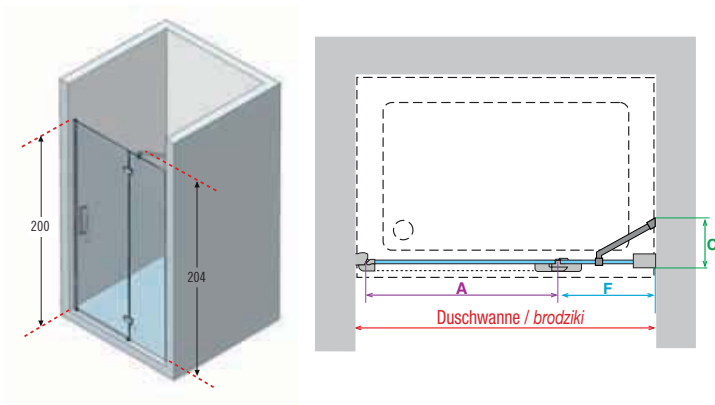
TÜR / DRZWI

Code Kod	Außenmaß Duschwanne Wymiary zewnętrzne brodzika	P	B	A	C
SX CORALA80LS	77,5 - 80	52	22-24,5	76-78,5	17
DX CORALA80LD					
SX CORALA90LS	87,5 - 90	52	32-34,5	86-88,5	23
DX CORALA90LD					
SX CORALA100LS	97,5 - 100	62	32-34,5	96-98,5	23
DX CORALA100LD					
SX CORALA110LS	107,5 - 110	72	32-34,5	106-108,5	23
DX CORALA110LD					
SX CORALA120LS	117,5 - 120	72	42-44,5	116-118,5	27
DX CORALA120LD					

SEITENWAND / ŚCIANKA

Code Kod	Außenmaß Duschwanne Wymiary zewnętrzne brodzika	D	E	F
CORALF70	67,5 - 70	66-68,5	64-66,5	27
CORALF75	72,5 - 75	71-73,5	69-71,5	27
CORALF80	77,5 - 80	76-78,5	74-76,5	27
CORALF90	87,5 - 90	86-88,5	84-86,5	27
CORALF100	97,5 - 100	96-98,5	94-96,5	27
CORALF110	107,5 - 110	106-108,5	104-106,5	27
CORALF120	117,5 - 120	116-118,5	114-116,5	27

ref. **7** Coral 1B - Schwenktür für Nischeneinbau / Drzwi uchylne do wnęki



Code Kod	Außenmaß Duschwanne Wymiary zewnętrzne brodzika	A	F	C
CORAL1B80	77 - 79,5	52	22-24,5	17
CORAL1B90	87 - 89,5	52	32-34,5	23
CORAL1B100	97 - 99,5	62	32-34,5	23