



CORAL

Coral



ref. **2** Coral R - Schwenktür (mit Festteil) / Kabina pótokrągła



CORAL

ref. **8** Coral G+F - Schwenktür (mit Festteil) und Seitenwand / Drzwi uchylne z elementem stałym + ścianka boczna F



ref. **7** Coral 1B - Schwenktür für Nischeneinbau / Drzwi uchylne do wnęki





CORAL


ref. **5** Coral 2A - Klapptür (mit 2 Festteilen) / Drzwi składane

# Coral

Höhe Duschtrennung / Wysokość kabiny  
**200 cm**

Gesamthöhe / wysokość całkowita  
**204 cm**

Glas transparent / Szkło przezroczyste  
**8 mm**

OLYMPIC	cm	Randhöhe Wysokość krawędzi 11,5 cm	Randhöhe Wysokość krawędzi 4,5 cm	Preis Cena
	75 x 75	<b>OL7511-30</b>	<b>OL754-30</b>	
	80 x 80	<b>OL8011-30</b>	<b>OL804-30</b>	
	90 x 72	<b>OL729011-30</b>	<b>OL72904-30</b>	
	90 x 90	<b>OL9011-30</b>	<b>OL904-30</b>	
	100 x 100	<b>OL10011-30</b>	<b>OL1004-30</b>	
	100 x 80	<b>OL1008011-30</b>	<b>OL100804-30</b>	
	120 x 80	<b>OL1208011-30</b>	<b>OL120804-30</b>	

Novellini Duschwannen S. / Pasujące brodziki, patrz str. 378.

Informationen über die Kombinierbarkeit mit anderen Duschwannen ab S. / Informacje na temat łączenia z innymi brodzikami, str. 390.

**NEU** Aufgeklebte Scharniere  
**NOWOŚĆ** Zawiasy klejone

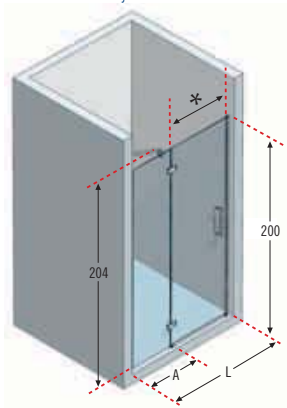


Innenansicht / Widok od wewnątrz

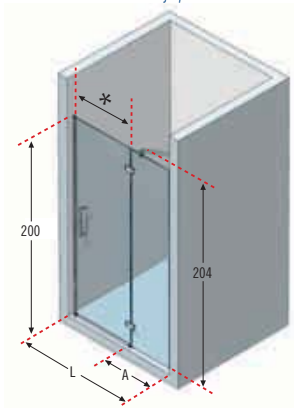
Aussenansicht / Widok z zewnątrz

## ref. 7 Coral 1B - Schwenktür für Nischeneinbau / Drzwi uchylne do wnęki

Version links  
Wersja lewa



Version rechts  
Wersja prawa



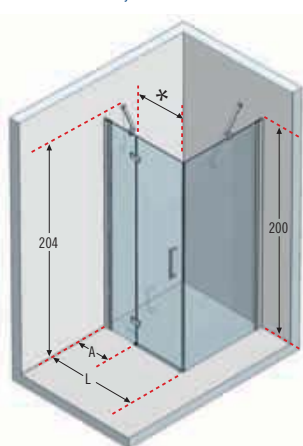
Weiterführende Informationen für eine GENAUE Auswahl Ihres Modells finden Sie ab S. 36.

Więcej informacji ułatwiających PRECYZYJNY wybór Państwa modelu znajduje się na str. 36. Wie Sie richtig messen S. 34. / Jak należy wykonać pomiar, patrz str. 34.

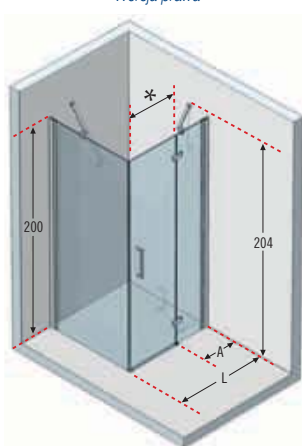


## ref. 8 Coral G+F - Schwenktür (mit Festteil) und Seitenwand / Drzwi uchylne + ścianka boczna F

Version links  
Wersja lewa



Version rechts  
Wersja prawa



### OPTIONAL 150 cm

Stabilisationsstange / Dźwąg stabilizujący



Weiterführende Informationen für eine GENAUE Auswahl Ihres Modells finden Sie ab S. 36.

Więcej informacji ułatwiających PRECYZYJNY wybór Państwa modelu znajduje się na str. 36.




Wie Sie richtig messen S. 34. / Jak należy wykonać pomiar, patrz str. 34.

Code/Kod: **CORAL1B80S-1K****CORAL1B80****S-****1****K**

Zusammensetzung der Bestellnummer:

Przykład zamówienia - kod:

**CORAL1B80****S-****D-****1****B****K**

Mass Wymiary (cm)	Einstiegsbreite Szerokość wejścia (cm)	Schwenkbereich der Tür nach außen Wymiar skrzydła kabiny po otwarciu na zewnątrz	Code Kod	Links Lewa	Rechts Prawa	Wahl des Glastyps Rodzaje szkła	Wahl der Profilfarbe Rodzaje profili	
							Preis / Cena	
				<b>S-</b>	<b>D-</b>	<b>1</b>	<b>B</b>	<b>K</b>
				Links Lewa	Rechts Prawa	ESG-Klar Szkło przezroczyste	Silber Srebrny	Chrom
L **	A	*						
77 ↔ 79,5	17 ↔ 19,5	52	56	<b>CORAL1B80</b>				
87 ↔ 89,5	27 ↔ 29,5	52	56	<b>CORAL1B90</b>				
97 ↔ 99,5	27 ↔ 29,5	62	66	<b>CORAL1B100</b>				
107 ↔ 109,5	27 ↔ 29,7	72	76	<b>CORAL1B110</b>				
117 ↔ 119,5	37 ↔ 39,5	72	76	<b>CORAL1B120</b>				

Code beinhaltet: Tür + Installierungszubehör. / Kod już zawiera: Drzwi + zestaw do montażu.

**TÜR IN SONDERBREITE / DRZWI W SPECJALNYM ROZMIARZE** (Dostawa w ciągu 6 tygodni)

H 170 ↓ 220	L 57 ↔ 117			<b>CORAL1BSP</b>				
-------------	------------	--	--	------------------	--	--	--	--

Code beinhaltet: Tür + Installierungszubehör. / Kod już zawiera: Drzwi + zestaw do montażu.

**SYMMETRISCHE AUSFÜHRUNG / WERSJA SYMETRYCZNA**

L **	***	A	*		Links Lewa	Rechts Prawa	ESG-Klar Szkło przezroczyste	Silber Srebrny	Chrom
75,5 ↔ 78	77,5 ↔ 80	17 ↔ 19,5	52	56	<b>CORALGFA80</b>				
85,5 ↔ 88	87,5 ↔ 90	27 ↔ 29,5	52	56	<b>CORALGFA90</b>				
95,5 ↔ 98	97,5 ↔ 100	27 ↔ 29,5	62	66	<b>CORALGFA100</b>				
105,5 ↔ 108	107,5 ↔ 110	27 ↔ 29,5	72	76	<b>CORALGFA110</b>				
115,5 ↔ 118	117,5 ↔ 120	37 ↔ 39,5	72	76	<b>CORALGFA120</b>				


**ASYMMETRISCHE VERSION / WERSJA ASYMETRYCZNA**

Für einen kompletten Eckeinstieg bestellen Sie 1 Hälfte + 1 Seitenwand + Installierungszubehör / Dla kompletnej kabiny, proszę zamówić 2 części (1 prawa część + 1 lewa część) + zestaw montażowy

76 ↔ 78,5	77,5 ↔ 80	17 ↔ 19,5	52	56	<b>CORALA80L</b>				
86 ↔ 88,5	87,5 ↔ 90	27 ↔ 29,5	52	56	<b>CORALA90L</b>				
96 ↔ 98,5	97,5 ↔ 100	27 ↔ 29,5	62	66	<b>CORALA100L</b>				
106 ↔ 108,5	107,5 ↔ 110	27 ↔ 29,5	72	76	<b>CORALA110L</b>				
116 ↔ 118,5	117,5 ↔ 120	37 ↔ 39,5	72	76	<b>CORALA120L</b>				

**SEITENWAND (UMDREHBAR)**

ACHTUNG: BITTE IMMER INSTALLIERUNGZUBEHÖR MITBESTELLEN / ŚCIANKA BOCZNA (MOŻLIWOŚĆ ODWRÓCENIA) UWAGA: PROSZĘ ZAWSZE ZAMAWIAĆ OBOWIĄZKOWY ZESTAW MONTAŻOWY

L1 **	***				ESG-Klar Szkło przezroczyste	Silber Srebrny	Chrom
66 ↔ 68,5	67,5 ↔ 70			<b>CORALF70-</b>			
71 ↔ 73,5	72,5 ↔ 75			<b>CORALF75-</b>			
76 ↔ 78,5	77,5 ↔ 80			<b>CORALF80-</b>			
86 ↔ 88,5	87,5 ↔ 90			<b>CORALF90-</b>			
96 ↔ 98,5	97,5 ↔ 100			<b>CORALF100-</b>			
106 ↔ 108,5	107,5 ↔ 110			<b>CORALF110-</b>			
116 ↔ 118,5	117,5 ↔ 120			<b>CORALF120-</b>			

**INSTALLIERUNGZUBEHÖR / ZESTAW MONTAŻOWY**

				<b>CORALGFSC-</b>			
--	--	--	--	-------------------	--	--	--

**TÜR IN SONDERBREITE / DRZWI W SPECJALNYM ROZMIARZE** (Dostawa w ciągu 6 tygodni)

H 170 ↓ 220	L 55,5 ↔ 115,5			<b>CORALGSP</b>			
-------------	----------------	--	--	-----------------	--	--	--

**INSTALLATIONSZUBEHÖR FÜR SPEZIAL TÜR + SEITENWAND / ZESTAW MONTAŻOWY DLA KABINY SPECJALNEJ G+F**

				<b>CORALGFSCSP</b>			
--	--	--	--	--------------------	--	--	--

**SEITENWAND IN SONDERBREITE / ŚCIANKA BOCZNA W SPECJALNYM ROZMIARZE** (Dostawa w ciągu 6 tygodni)

H 170 ↓ 220	L 26 ↔ 121			<b>CORALFSP</b>			
-------------	------------	--	--	-----------------	--	--	--

\*\* Ausmaß der Duschtrennung / Wymiar kabiny prysznicowej. \*\*\* Ausmaß von Wand zur Aussenkante der Brausetasse. / Wymiar od ściany do zewnętrznej krawędzi brodzika.

## Technische Daten / *Dane techniczne*

### Glas Szkło



ESG-Klar  
*Szkło przezroczyste*

### Profilfarben Kolory Profili



Silber  
*Srebrny*



Chrom

### Griffe Uchwyty



Griff Chrom  
*Metalowe uchwyty w chromie*

### Aufgeklebte Scharniere Zawiasy klejone



Aussenansicht  
*Widok z zewnątrz*



Innenansicht  
*Widok od wewnątrz*

### Beschichtungen Technologia



#### ANTIKALKBESCHICHTUNG

Kalkbildungshemmende und antibakterielle Beschichtung für pflegeleichte Reinigung und lange Haltbarkeit.

#### POWŁOKA ANTIKALK

Zawsze błyszczące i łatwe w pielęgnacji szkło. Działanie hamujące rozwój kamienia i bakterii.



#### CHROM

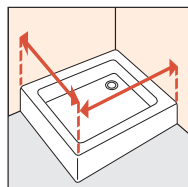
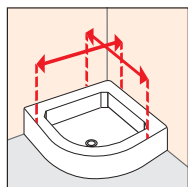
Null Emission Produktionsprozess, 100% umweltfreundlich. Kalkabweisend, antibakteriell, ökologischer Dauerglanz.

#### TECHNOLOGIA PROFILE CHROM

Zintegrowany proces produkcji bez zanieczyszczeń w 100% przyjazny dla środowiska.

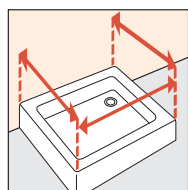
Chrom o długotrwałym i pięknym połysku bez kamienia i bakterii.

## Wie Sie richtig messen / *Jak należy wykonać pomiar*



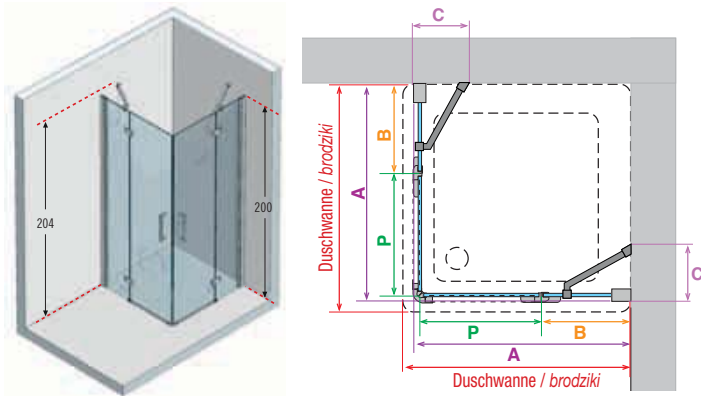
Die Maße von der Wand bis zum äußeren Rand der Duschanne angeben.

*Pomiar należy wykonać od ściany do zewnętrznej części brodzika.*



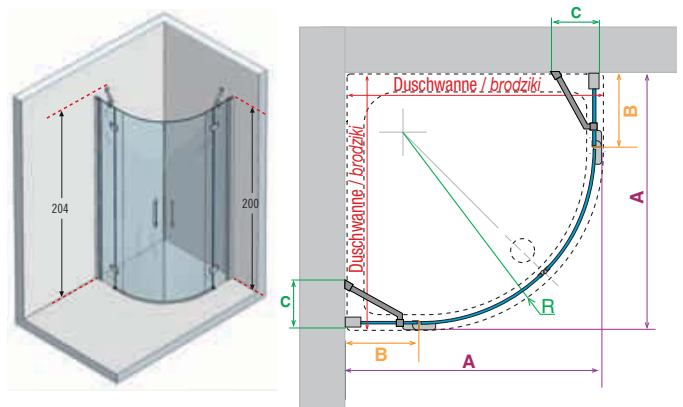
# Technische Skizzen / Rysunki techniczne

ref. **1** Coral A - Eckeinstieg mit 2 Schwenktüren  
Kabina narożna



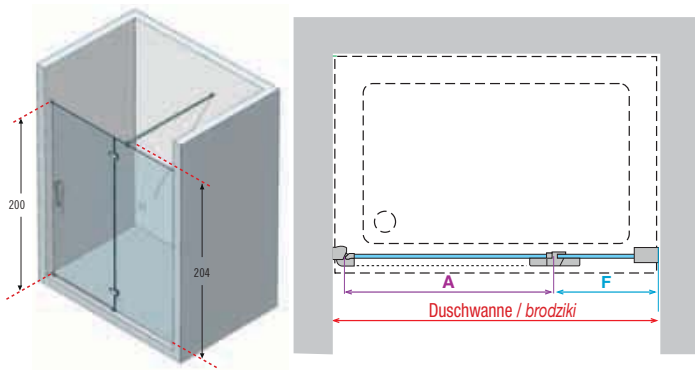
Code Kod	Außenmaß Duschwanne Wymiary zewnętrzne brodzika	P	B	A	C
<b>CORALA80</b>	77,5 - 80	52	22-24,5	76-78,5	17
<b>CORALA90</b>	87,5 - 90	52	32-34,5	86-88,5	23
<b>CORALA100</b>	97,5 - 100	62	32-34,5	96-98,5	23
<b>CORALA110</b>	107,5 - 110	72	32-34,5	106-108,5	23
<b>CORALA120</b>	117,5 - 120	72	42-44,5	116-118,5	27

ref. **2** Coral R - Schwenktür (mit Festteil)  
Kabina półokrągła



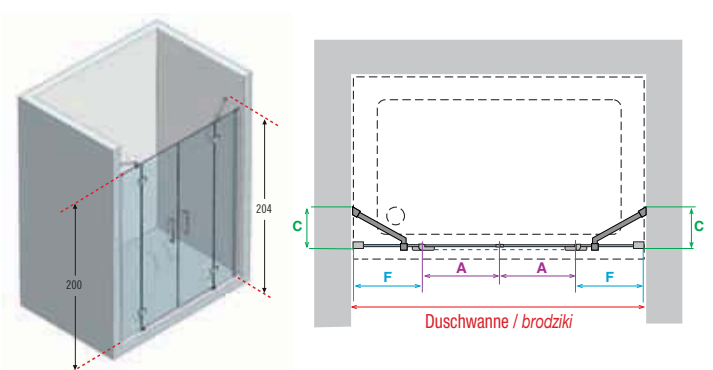
Code Kod	Außenmaß Duschwanne Wymiary zewnętrzne brodzika	A	B	C	R Radius promień
<b>CORALR80</b>	77,5 - 80	76,5-79	12-14,5	16	55
<b>CORALR90</b>	87,5 - 90	86,5-89	22-24,5	17	55
<b>CORALR100</b>	97,5 - 100	96,5-99	32-34,5	23	55

ref. **3** Coral 2P - Drehtür (mit Festteil)  
Drzwi uchylne



Code Kod	Außenmaß Duschwanne Wymiary zewnętrzne brodzika	A	F
<b>SX CORAL2P120S-</b>	117 - 119,5	62	52-54,5
<b>DX CORAL2P120D-</b>			
<b>SX CORAL2P140S-</b>	137 - 139,5	62	72-74,5
<b>DX CORAL2P140D-</b>			
<b>SX CORAL2P160S-</b>	157 - 159,5	72	82-84,5
<b>DX CORAL2P160D-</b>			
<b>SX CORAL2P180S-</b>	177 - 179,5	82	92-94,5
<b>DX CORAL2P180D-</b>			

ref. **5** Coral 2A - Klapptür (mit 2 Festteilen)  
Drzwi składane

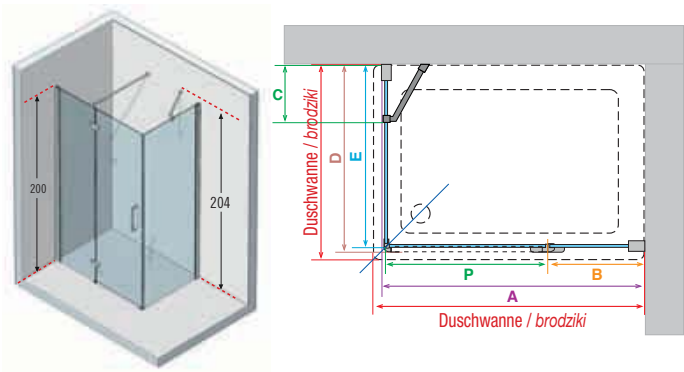


Code Kod	Außenmaß Duschwanne Wymiary zewnętrzne brodzika	A	F	C
<b>CORAL2A120</b>	115 - 120	35	22-24,5	17
<b>CORAL2A140</b>	135 - 140	35	32-34,5	23
<b>CORAL2A150</b>	145 - 150	40	32-34,5	23
<b>CORAL2A160</b>	155 - 160	45	32-34,5	23
<b>CORAL2A170</b>	165 - 170	40	42-44,5	27
<b>CORAL2A180</b>	175 - 180	45	42-44,5	27

CORAL

# Technische Skizzen / Rysunki techniczne

ref. **4** Coral 2P+F - Schwenktür (mit Festteil) und Seitenwand  
Drzwi uchylne z elementem stałym + ścianka boczna F



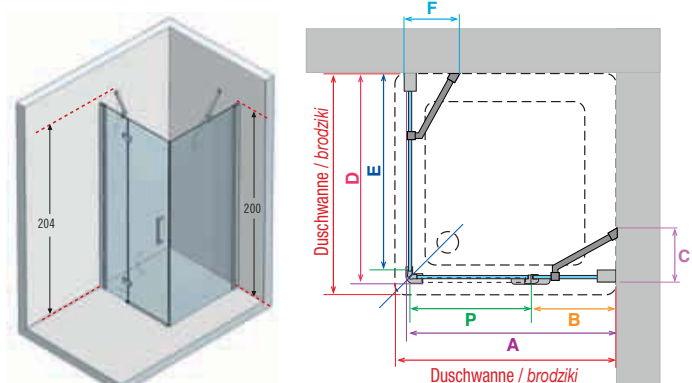
**TÜR / DRZWI**

Code Kod	Außenmaß Duschwanne Wymiary zewnętrzne brodzika	P	B	A
<b>SX</b> CORAL2PF120S-	117,5 - 120	62	52-54,5	115,5-118
<b>DX</b> CORAL2PF120D-				
<b>SX</b> CORAL2PF140S-	137,5 - 140	62	72-74,5	135,5-138
<b>DX</b> CORAL2PF140D-				
<b>SX</b> CORAL2PF160S-	157,5 - 160	72	82-84,5	155,5-158
<b>DX</b> CORAL2PF160D-				
<b>SX</b> CORAL2PF180S-	177,5 - 180	82	92-94,5	175,5-178
<b>DX</b> CORAL2PF180D-				

**SEITENWAND / ŚCIANKA**

Code Kod	Außenmaß Duschwanne Wymiary zewnętrzne brodzika	D	E	C
<b>CORALF70</b>	67,5 - 70	66-68,5	64-66,5	27
<b>CORALF75</b>	72,5 - 75	71-73,5	69-71,5	27
<b>CORALF80</b>	77,5 - 80	76-78,5	74-76,5	27
<b>CORALF90</b>	87,5 - 90	86-88,5	84-86,5	27
<b>CORALF100</b>	97,5 - 100	96-98,5	94-96,5	27
<b>CORALF110</b>	107,5 - 110	106-108,5	104-106,5	27
<b>CORALF120</b>	117,5 - 120	116-118,5	114-116,5	27

ref. **8** Coral G+F - Schwenktür (mit Festteil) und Seitenwand  
Drzwi uchylne + ścianka boczna F



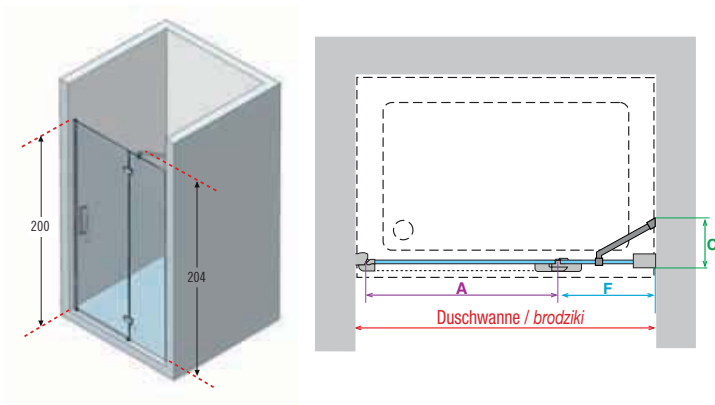
**TÜR / DRZWI**

Code Kod	Außenmaß Duschwanne Wymiary zewnętrzne brodzika	P	B	A	C
<b>SX</b> CORALA80LS	77,5 - 80	52	22-24,5	76-78,5	17
<b>DX</b> CORALA80LD					
<b>SX</b> CORALA90LS	87,5 - 90	52	32-34,5	86-88,5	23
<b>DX</b> CORALA90LD					
<b>SX</b> CORALA100LS	97,5 - 100	62	32-34,5	96-98,5	23
<b>DX</b> CORALA100LD					
<b>SX</b> CORALA110LS	107,5 - 110	72	32-34,5	106-108,5	23
<b>DX</b> CORALA110LD					
<b>SX</b> CORALA120LS	117,5 - 120	72	42-44,5	116-118,5	27
<b>DX</b> CORALA120LD					

**SEITENWAND / ŚCIANKA**

Code Kod	Außenmaß Duschwanne Wymiary zewnętrzne brodzika	D	E	F
<b>CORALF70</b>	67,5 - 70	66-68,5	64-66,5	27
<b>CORALF75</b>	72,5 - 75	71-73,5	69-71,5	27
<b>CORALF80</b>	77,5 - 80	76-78,5	74-76,5	27
<b>CORALF90</b>	87,5 - 90	86-88,5	84-86,5	27
<b>CORALF100</b>	97,5 - 100	96-98,5	94-96,5	27
<b>CORALF110</b>	107,5 - 110	106-108,5	104-106,5	27
<b>CORALF120</b>	117,5 - 120	116-118,5	114-116,5	27

ref. **7** Coral 1B - Schwenktür für Nischeneinbau / Drzwi uchylne do wnęki



Code Kod	Außenmaß Duschwanne Wymiary zewnętrzne brodzika	A	F	C
<b>CORAL1B80</b>	77 - 79,5	52	22-24,5	17
<b>CORAL1B90</b>	87 - 89,5	52	32-34,5	23
<b>CORAL1B100</b>	97 - 99,5	62	32-34,5	23